

# 1 Характеристики

1  
1

1-1 ТЕХНИЧЕСКИЕ ХАРАКТЕРИСТИКИ				FXMQ40MAVE	FXMQ50MAVE	FXMQ63MAVE	FXMQ80MAVE
Номинальная производительность	Охлаждение	кВт		4.50	5.60	7.10	9.00
	Нагрев	кВт		5.00	6.30	8.00	10.00
Потребляемая мощность (номинальная)	Охлаждение	кВт		0.211	0.211	0.211	0.284
	Нагрев	кВт		0.211	0.211	0.211	0.284
Корпус	Материал			Galvanised steel			
Размеры	Блок	Высота	мм	390	390	390	390
		Ширина	мм	720	720	720	720
		Глубина	мм	690	690	690	690
Вес	Вес установки		кг	44	44	44	45
Теплообменник	Размеры	К-во рядов		3	3	3	3
		Шаг оребрения	мм	2.00	2.00	2.00	2.00
		Фронтальная поверхность	м <sup>2</sup>	0.181	0.181	0.181	0.181
		К-во секций		16	16	16	16
Вентилятор	Тип			Sirocco fan			
	Количество			1	1	1	1
Расход воздуха	Охлаждение	Высокий	м <sup>3</sup> /мин	14.00	14.00	14.00	19.50
		Низкий	м <sup>3</sup> /мин	11.50	11.50	11.50	16.00
Вентилятор	Внешнее статическое давление	Высокий	Па	157	157	157	157
		Стандартное исполнение	Па	118	118	118	108
	Двигатель	Количество		1	1	1	1
		Модель		D11/2D3AB1VE	D11/2D3AB1VE	D11/2D3AB1VE	D11/2D3AA1VE
		Производительность (высокая)	Вт	100	100	100	160
		Привод			Direct drive		
Хладагент	Наименование			R-410A			
Охлаждение	Уровень звукового давления	Высокий	дБ(А)	39.0	39.0	39.0	42.0
		Низкий	дБ(А)	35.0	35.0	35.0	38.0
Подсоединение труб	Жидкость (OD)	Тип		Flare connection			
		Диаметр	мм	6.4	6.4	9.5	9.5
	Газ	Тип		Flare connection			
		Диаметр	мм	12.7	12.7	15.9	15.9
	Дренаж	Диаметр	мм	32	32	32	32
Тепловая изоляция			Glass fiber				
Регулирование расхода хладагента				Electronic expansion valve			
Регулирование температуры				Microprocessor thermostat for cooling and heating			
Устройство				PC board fuse			
				Fan motor thermal protector			
Стандартные принадлежности	Стандартные принадлежности			Installation and operation manual			
				Drain hose			
				Sealing Pads			
				Clamps			
				Screws			
				Insulation for fitting			
				Clamp metal			

# 1 Характеристики

1-1 ТЕХНИЧЕСКИЕ ХАРАКТЕРИСТИКИ	FXMQ40MAVE	FXMQ50MAVE	FXMQ63MAVE	FXMQ80MAVE
Примечания	Nominal cooling capacities are based on : indoor temperature : 27°CDB, 19°CWB, outdoor temperature : 35°CDB, equivalent refrigerant piping : 7,5m (horizontal)			
	Nominal heating capacities are based on : indoor temperature : 20°CDB, outdoor temperature : 7°CDB, 6°CWB, equivalent refrigerant piping : 7.5m (horizontal)			
	Capacities are net, including a deduction for cooling (an addition for heating) for indoor fan motor heat.			
	The external static pressure is changeable : change the connectors inside the electrical box, this pressure means : High static pressure -standard			
	Air filter is not standard accessory, but please mount it in the duct system of the suction side. Select its colorimetric method(gravity method) 50% or more.			
	Sound pressure levels are measured at 220V			

# 1 Характеристики

1-1 ТЕХНИЧЕСКИЕ ХАРАКТЕРИСТИКИ				FXMQ100MAVE	FXMQ125MAVE	FXMQ200MAVE	FXMQ250MAVE
Номинальная производительность	Охлаждение	кВт		11.20	14.00	22.40	28.00
	Нагрев	кВт		12.50	16.00	25.00	31.50
Потребляемая мощность (номинальная)	Охлаждение	кВт		0.411	0.619	1.294	1.465
	Нагрев	кВт		0.411	0.619	1.294	1.465
Корпус	Материал			Galvanised steel			
Размеры	Блок	Высота	мм	390	390	470	470
		Ширина	мм	1110	1110	1380	1380
		Глубина	мм	690	690	1100	1100
Вес	Вес установки		кг	63	65	137	137
Теплообменник	Размеры	К-во рядов		3	3	3	3
		Шаг оребрения	мм	2.00	2.00	2.00	2.00
		Фронтальная поверхность	м <sup>2</sup>	0.319	0.319	0.68	0.68
		К-во секций		16	16	26	26
Вентилятор	Тип			Sirocco fan			
	Количество			1	1	2	2
Расход воздуха	Охлаждение	Высокий	м <sup>3</sup> /мин	29.00	36.00	58.00	72.00
		Низкий	м <sup>3</sup> /мин	23.00	29.00	50.00	62.00
Вентилятор	Внешнее статическое давление	Высокий	Па	157	191	221	270
		Стандартное исполнение	Па	98	152	132	147
	Двигатель	Количество		1	1	2	2
		Модель		2D11/2D3AG1VE	2D11/2D3AF1VE	D13/4G2DA1	D13/4G2DA1
		Производительность (высокая)	Вт	270	430	380	380
	Привод			Direct drive			
Хладагент	Наименование			R-410A			
Охлаждение	Уровень звукового давления	Высокий	дБ(А)	43.0	45.0	48.0	48.0
		Низкий	дБ(А)	39.0	42.0	45.0	45.0
Подсоединение труб	Жидкость (OD)	Тип		Flare connection			
		Диаметр	мм	9.5	9.5	9.5	9.5
	Газ	Тип		Flare connection	Flare connection	Braze connection	Braze connection
		Диаметр	мм	15.9	15.9	19.1	22.2
	Дренаж	Диаметр	мм	32	32	PS1B	PS1B
Тепловая изоляция			Glass fiber				
Регулирование расхода хладагента			Electronic expansion valve				
Регулирование температуры			Microprocessor thermostat for cooling and heating				
Устройство			PC board fuse				
			Fan motor thermal protector				
Стандартные принадлежности	Стандартные принадлежности			Installation and operation manual			
				Drain hose	Drain hose	Connection pipes	Connection pipes
				Sealing Pads			
				Clamps			
				Screws			
				Insulation for fitting	Insulation for fitting		
				Clamp metal	Clamp metal		

# 1 Характеристики

1-1 ТЕХНИЧЕСКИЕ ХАРАКТЕРИСТИКИ	FXMQ100MAVE	FXMQ125MAVE	FXMQ200MAVE	FXMQ250MAVE
Примечания	Nominal cooling capacities are based on : indoor temperature : 27°CDB, 19°CWB, outdoor temperature : 35°CDB, equivalent refrigerant piping : 7,5m (horizontal)			
	Nominal heating capacities are based on : indoor temperature : 20°CDB, outdoor temperature : 7°CDB, 6°CWB, equivalent refrigerant piping : 7.5m (horizontal)			
	Capacities are net, including a deduction for cooling (an addition for heating) for indoor fan motor heat.			
	The external static pressure is changeable : change the connectors inside the electrical box, this pressure means : High static pressure -standard			
	Air filter is not standard accessory, but please mount it in the duct system of the suction side. Select its colorimetric method(gravity method) 50% or more.			
	Sound pressure levels are measured at 220V			

# 1 Характеристики

1  
1

1-2 ЭЛЕКТРИЧЕСКИЕ ХАРАКТЕРИСТИКИ			FXMQ40MAVE	FXMQ50MAVE	FXMQ63MAVE	FXMQ80MAVE
Электропитание	Наименование		VE			
	Фаза		1	1	1	1
	Частота	Гц	50	50	50	50
	Напряжение		В			
		220-240				
Ток	Zmax	Список				
	Минимальный ток в цепи (MCA)	A	1.30	1.30	1.30	1.50
	Максимальный ток предохранителя (MFA)	A	15.00	15.00	15.00	15.00
	Ток при полной нагрузке (FLA)	A	1.00	1.00	1.00	1.20
Диапазон напряжений	Минимальный	B	-10%			
	Максимальный	B	+10%			
Примечания			Voltage range : units are suitable for use on electrical systems where voltage supplied to unit terminals is not below or above listed range limits. Maximum allowable voltage range variation between phases is 2%. MCA/MFA : MCA = 1.25 x FLA MFA <= 4 x FLA next lower standard fuse rating minimum 15A select wire size based on the MCA instead of a fuse, use a circuit breaker For more details concerning conditional connections, see <a href="http://extranet.daikineurope.com">http://extranet.daikineurope.com</a> , select "E-data books". Finally click on the document title of your choice.			

1-2 ЭЛЕКТРИЧЕСКИЕ ХАРАКТЕРИСТИКИ			FXMQ100MAVE	FXMQ125MAVE	FXMQ200MAVE	FXMQ250MAVE
Электропитание	Наименование		VE			
	Фаза		1	1	1	1
	Частота	Гц	50	50	50	50
	Напряжение		В			
		220-240				
Ток	Zmax	Список				
	Минимальный ток в цепи (MCA)	A	2.50	3.80	8.10	9.00
	Максимальный ток предохранителя (MFA)	A	15.00	15.00	15.00	15.00
	Ток при полной нагрузке (FLA)	A	2.00	3.00	6.50	7.20
Диапазон напряжений	Минимальный	B	-10%			
	Максимальный	B	+10%			
Примечания			Voltage range : units are suitable for use on electrical systems where voltage supplied to unit terminals is not below or above listed range limits. Maximum allowable voltage range variation between phases is 2%. MCA/MFA : MCA = 1.25 x FLA MFA <= 4 x FLA next lower standard fuse rating minimum 15A select wire size based on the MCA instead of a fuse, use a circuit breaker For more details concerning conditional connections, see <a href="http://extranet.daikineurope.com">http://extranet.daikineurope.com</a> , select "E-data books". Finally click on the document title of your choice.			

## 2 Безопасность

	FXMQ40MA	FXMQ50MA	FXMQ63MA	FXMQ80MA	FXMQ100MA	FXMQ125MA	FXMQ200MA	FXMQ250MA
ПРЕДОХРАНИТЕЛЬ ПЕЧАТНОЙ ПЛАТЫ	250 В, 10 А							
ТЕПЛОВАЯ ЗАЩИТА ЭЛЕКТРОДВИГАТЕЛЯ ВЕНТИЛЯТОРА °С	ОТКЛЮЧЕНИЕ: 135 <sup>+8</sup> , ВКЛЮЧЕНИЕ: 87 <sup>+15</sup>							
								3D034597C

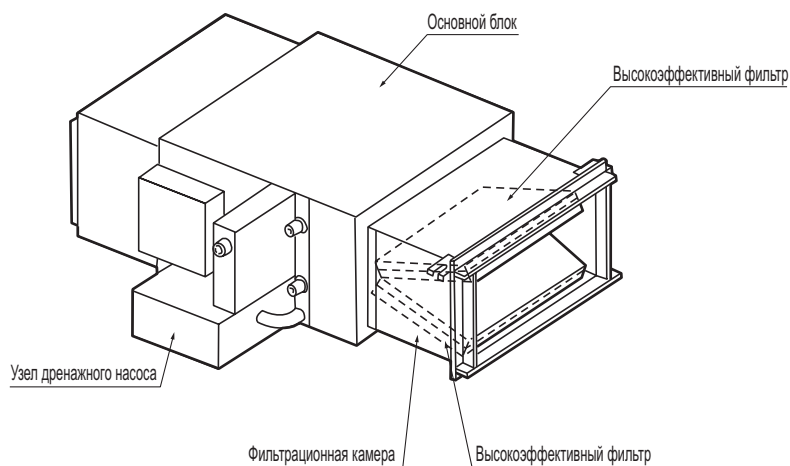
1  
2

### 3 Дополнительные функции

1  
3

	FXMQ40MA	FXMQ50MA	FXMQ63MA	FXMQ80MA	FXMQ100MA	FXMQ125MA	FXMQ200MA	FXMQ250MA
ДРЕНАЖНЫЙ НАСОС	KDU30L125VE						KDU30L250VE	
ВЫСОКОЭФФЕКТИВНЫЙ ФИЛЬТР 65%	KAFP372A80			KAFP372A160		KAFJ372L280		
ВЫСОКОЭФФЕКТИВНЫЙ ФИЛЬТР 90%	KAFP373A80			KAFP373A160		KAFJ373L280		
ФИЛЬТРАЦИОННАЯ КАМЕРА	KDDFP37A80			KDDFP37A160		KDJ3705L280		
СМЕННЫЙ ФИЛЬТР С ПОВЫШЕННЫМ СРОКОМ СЛУЖБЫ	KAFP371A80			KAFP371A160		KAFJ371L280		

3D040334B



## 4 Системы управления

### Индивидуальные системы управления

	FXMQ40MA	FXMQ50MA	FXMQ63MA	FXMQ80MA	FXMQ100MA	FXMQ125MA	FXMQ200MA	FXMQ250MA
ПРОВОДНОЙ ПУЛЬТ ДИСТАНЦИОННОГО УПРАВЛЕНИЯ	BRC1D52							
ИНФРАКРАСНЫЙ ПУЛЬТ ДИСТАНЦИОННОГО УПРАВЛЕНИЯ	Тепловой насос							
	Только охлаждение							
УПРОЩЕННЫЙ ПУЛЬТ ДИСТАНЦИОННОГО УПРАВЛЕНИЯ	BRC2A51							
ПУЛЬТ ДИСТАНЦИОННОГО УПРАВЛЕНИЯ ДЛЯ ГОСТИНИЦ	BRC3A61							

### Централизованные системы управления

	FXMQ40MA	FXMQ50MA	FXMQ63MA	FXMQ80MA	FXMQ100MA	FXMQ125MA	FXMQ200MA	FXMQ250MA
ЦЕНТРАЛЬНЫЙ ПУЛЬТ ДИСТАНЦИОННОГО УПРАВЛЕНИЯ	DCS302C51							
ЦЕНТРАЛЬНЫЙ ПУЛЬТ УПРАВЛЕНИЯ ВКЛ./ВЫКЛ.	DCS301B51							
ПРОГРАММИРУЕМЫЙ ТАЙМЕР	DST301B51							

### Прочее

	FXMQ40MA	FXMQ50MA	FXMQ63MA	FXMQ80MA	FXMQ100MA	FXMQ125MA	FXMQ200MA	FXMQ250MA
ПРОВОДНОЙ АДАПТЕР ДЛЯ ПОДКЛЮЧЕНИЯ УВЛАЖНИТЕЛЯ, ЭЛЕКТРОКАЛОРИФЕРА	KRP1B61							
ПРОВОДНОЙ АДАПТЕР ДЛЯ ВНЕШНЕГО УПРАВЛЕНИЯ ДО 64 (128) ВНУТРЕННИМИ БЛОКАМИ	KRP2A61							
ПРОВОДНОЙ АДАПТЕР ДЛЯ ВНЕШНЕГО УПРАВЛЕНИЯ ВНУТРЕННИМ БЛОКОМ	KRP4A51							
ДИСТАНЦИОННЫЙ ДАТЧИК ТЕМПЕРАТУРЫ	KRCS01-1							
УСТАНОВочная КОРОБКА для ПУЛЬТА ЦЕНТРАЛИЗОВАННОГО УПРАВЛЕНИЯ DCS302B51	KJB311A							
УСТАНОВочная КОРОБКА для ПУЛЬТА ЦЕНТРАЛИЗОВАННОГО УПРАВЛЕНИЯ DCS301B51	KJB212A							
СЕТЕВОЙ ФИЛЬТР для ПУЛЬТА ЦЕНТРАЛИЗОВАННОГО УПРАВЛЕНИЯ DCS301B51	KEK26-1A							
АДАПТЕР для ВНЕШНЕГО УПРАВЛЕНИЯ РАБОТОЙ НАРУЖНЫХ БЛОКОВ (МОНТИРУЕТСЯ ВО ВНУТРЕННИЙ БЛОК)	DTA104A61							

3D034600C

1

4

# 5 Таблицы мощности

## 5 - 1 Таблицы мощности, охлаждение

### FXMQ-MA

ТС — полная производительность, кВт; SHC — производительность по явному теплу, кВт; °CDB — температура по сухому термометру; WB — по влажному термометру; DB — по сухому термометру

Типо-размер	Номи-нальная произво-дитель-ность	Темпе-ратура наруж-ного воздуха	Температура воздуха в помещении													
			14,0WB		16,0WB		18,0WB		19,0WB		20,0WB		22,0WB		24,0WB	
			20,0DB		23,0DB		26,0DB		27,0DB		28,0DB		30,0DB		32,0DB	
			°CDB	ТС	SHC	ТС	SHC	ТС	SHC	ТС	SHC	ТС	SHC	ТС	SHC	ТС
40	4,5	10,0	3,0	2,9	3,6	3,1	4,2	3,5	4,5	3,5	4,8	3,6	5,4	3,7	5,9	3,7
		12,0	3,0	2,9	3,6	3,1	4,2	3,5	4,5	3,5	4,8	3,6	5,4	3,7	5,8	3,7
		14,0	3,0	2,9	3,6	3,1	4,2	3,5	4,5	3,5	4,8	3,6	5,4	3,7	5,8	3,7
		16,0	3,0	2,9	3,6	3,1	4,2	3,5	4,5	3,5	4,8	3,6	5,4	3,7	5,7	3,6
		18,0	3,0	2,9	3,6	3,1	4,2	3,5	4,5	3,5	4,8	3,6	5,4	3,7	5,6	3,6
		20,0	3,0	2,9	3,6	3,1	4,2	3,5	4,5	3,5	4,8	3,6	5,4	3,7	5,5	3,5
		21,0	3,0	2,9	3,6	3,1	4,2	3,5	4,5	3,5	4,8	3,6	5,4	3,7	5,5	3,5
		23,0	3,0	2,9	3,6	3,1	4,2	3,5	4,5	3,5	4,8	3,6	5,3	3,6	5,4	3,4
		25,0	3,0	2,9	3,6	3,1	4,2	3,5	4,5	3,5	4,8	3,6	5,2	3,6	5,3	3,4
		27,0	3,0	2,9	3,6	3,1	4,2	3,5	4,5	3,5	4,8	3,6	5,2	3,5	5,3	3,4
		29,0	3,0	2,9	3,6	3,1	4,2	3,5	4,5	3,5	4,8	3,6	5,1	3,5	5,2	3,4
		31,0	3,0	2,9	3,6	3,1	4,2	3,5	4,5	3,5	4,8	3,6	5,0	3,5	5,1	3,3
		33,0	3,0	2,9	3,6	3,1	4,2	3,5	4,5	3,5	4,8	3,6	4,9	3,4	5,0	3,3
		35,0	3,0	2,9	3,6	3,1	4,2	3,5	4,5	3,5	4,7	3,6	4,9	3,4	5,0	3,3
		37,0	3,0	2,9	3,6	3,1	4,2	3,5	4,5	3,5	4,7	3,5	4,8	3,4	4,9	3,3
		39,0	3,0	2,9	3,6	3,1	4,2	3,5	4,5	3,6	4,6	3,5	4,7	3,4	4,8	3,2
50	5,6	10,0	3,8	3,3	4,5	3,6	5,2	4,0	5,6	4,1	6,0	4,2	6,7	4,3	7,4	4,3
		12,0	3,8	3,3	4,5	3,6	5,2	4,0	5,6	4,1	6,0	4,2	6,7	4,3	7,3	4,3
		14,0	3,8	3,3	4,5	3,6	5,2	4,0	5,6	4,1	6,0	4,2	6,7	4,3	7,2	4,2
		16,0	3,8	3,3	4,5	3,6	5,2	4,0	5,6	4,1	6,0	4,2	6,7	4,3	7,1	4,2
		18,0	3,8	3,3	4,5	3,6	5,2	4,0	5,6	4,1	6,0	4,2	6,7	4,3	7,0	4,1
		20,0	3,8	3,3	4,5	3,6	5,2	4,0	5,6	4,1	6,0	4,2	6,7	4,3	6,9	4,1
		21,0	3,8	3,3	4,5	3,6	5,2	4,0	5,6	4,1	6,0	4,2	6,7	4,3	6,8	4,0
		23,0	3,8	3,3	4,5	3,6	5,2	4,0	5,6	4,1	6,0	4,2	6,6	4,2	6,7	4,0
		25,0	3,8	3,3	4,5	3,6	5,2	4,0	5,6	4,1	6,0	4,2	6,5	4,2	6,6	4,0
		27,0	3,8	3,3	4,5	3,6	5,2	4,0	5,6	4,1	6,0	4,2	6,4	4,1	6,6	3,9
		29,0	3,8	3,3	4,5	3,6	5,2	4,0	5,6	4,1	6,0	4,2	6,3	4,1	6,5	3,9
		31,0	3,8	3,3	4,5	3,6	5,2	4,0	5,6	4,1	6,0	4,2	6,2	4,0	6,4	3,8
		33,0	3,8	3,3	4,5	3,6	5,2	4,0	5,6	4,1	6,0	4,2	6,1	4,0	6,3	3,8
		35,0	3,8	3,3	4,5	3,6	5,2	4,0	5,6	4,1	5,9	4,1	6,0	4,0	6,2	3,8
		37,0	3,8	3,3	4,5	3,6	5,2	4,0	5,6	4,1	5,8	4,1	5,9	3,9	6,1	3,7
		39,0	3,8	3,3	4,5	3,6	5,2	4,0	5,6	4,1	5,7	4,0	5,8	3,9	6,0	3,7
63	7,1	10,0	4,8	3,8	5,7	4,2	6,6	4,6	7,1	4,6	7,6	4,6	8,5	4,8	9,3	4,9
		12,0	4,8	3,8	5,7	4,2	6,6	4,6	7,1	4,6	7,6	4,6	8,5	4,8	9,2	4,9
		14,0	4,8	3,8	5,7	4,2	6,6	4,6	7,1	4,6	7,6	4,6	8,5	4,8	9,1	4,8
		16,0	4,8	3,8	5,7	4,2	6,6	4,6	7,1	4,6	7,6	4,6	8,5	4,8	9,0	4,8
		18,0	4,8	3,8	5,7	4,2	6,6	4,6	7,1	4,6	7,6	4,6	8,5	4,8	8,8	4,8
		20,0	4,8	3,8	5,7	4,2	6,6	4,6	7,1	4,6	7,6	4,6	8,5	4,8	8,7	4,7
		21,0	4,8	3,8	5,7	4,2	6,6	4,6	7,1	4,6	7,6	4,6	8,5	4,8	8,7	4,7
		23,0	4,8	3,8	5,7	4,2	6,6	4,6	7,1	4,6	7,6	4,6	8,4	4,8	8,5	4,6
		25,0	4,8	3,8	5,7	4,2	6,6	4,6	7,1	4,6	7,6	4,6	8,3	4,7	8,4	4,6
		27,0	4,8	3,8	5,7	4,2	6,6	4,6	7,1	4,6	7,6	4,6	8,1	4,7	8,3	4,6
		29,0	4,8	3,8	5,7	4,2	6,6	4,6	7,1	4,6	7,6	4,6	8,0	4,7	8,2	4,5
		31,0	4,8	3,8	5,7	4,2	6,6	4,6	7,1	4,6	7,6	4,6	7,9	4,6	8,1	4,5
		33,0	4,8	3,8	5,7	4,2	6,6	4,6	7,1	4,6	7,6	4,6	7,8	4,6	7,9	4,4
		35,0	4,8	3,8	5,7	4,2	6,6	4,6	7,1	4,6	7,5	4,6	7,7	4,5	7,8	4,4
		37,0	4,8	3,8	5,7	4,2	6,6	4,6	7,1	4,6	7,4	4,6	7,5	4,5	7,7	4,3
		39,0	4,8	3,8	5,7	4,2	6,6	4,6	7,1	4,6	7,2	4,6	7,4	4,4	7,6	4,3
80	9,0	10,0	6,1	4,9	7,2	5,4	8,4	5,9	9,0	6,0	9,6	6,0	10,8	6,2	11,8	6,4
		12,0	6,1	4,9	7,2	5,4	8,4	5,9	9,0	6,0	9,6	6,0	10,8	6,2	11,7	6,3
		14,0	6,1	4,9	7,2	5,4	8,4	5,9	9,0	6,0	9,6	6,0	10,8	6,2	11,5	6,3
		16,0	6,1	4,9	7,2	5,4	8,4	5,9	9,0	6,0	9,6	6,0	10,8	6,2	11,4	6,2
		18,0	6,1	4,9	7,2	5,4	8,4	5,9	9,0	6,0	9,6	6,0	10,8	6,2	11,2	6,2
		20,0	6,1	4,9	7,2	5,4	8,4	5,9	9,0	6,0	9,6	6,0	10,8	6,2	11,1	6,1
		21,0	6,1	4,9	7,2	5,4	8,4	5,9	9,0	6,0	9,6	6,0	10,8	6,2	11,0	6,1
		23,0	6,1	4,9	7,2	5,4	8,4	5,9	9,0	6,0	9,6	6,0	10,6	6,2	10,8	6,0
		25,0	6,1	4,9	7,2	5,4	8,4	5,9	9,0	6,0	9,6	6,0	10,5	6,1	10,7	6,0
		27,0	6,1	4,9	7,2	5,4	8,4	5,9	9,0	6,0	9,6	6,0	10,3	6,1	10,5	5,9
		29,0	6,1	4,9	7,2	5,4	8,4	5,9	9,0	6,0	9,6	6,0	10,2	6,0	10,4	5,9
		31,0	6,1	4,9	7,2	5,4	8,4	5,9	9,0	6,0	9,6	6,0	10,0	6,0	10,2	5,8
		33,0	6,1	4,9	7,2	5,4	8,4	5,9	9,0	6,0	9,6	6,0	9,8	5,9	10,1	5,7
		35,0	6,1	4,9	7,2	5,4	8,4	5,9	9,0	6,0	9,5	6,0	9,7	5,9	9,9	5,7
		37,0	6,1	4,9	7,2	5,4	8,4	5,9	9,0	6,0	9,3	5,9	9,5	5,8	9,8	5,6
		39,0	6,1	4,9	7,2	5,4	8,4	5,9	9,0	6,0	9,2	5,9	9,4	5,8	9,6	5,6

1  
5

## 5 Таблицы мощности

### 5 - 1 Таблицы мощности, охлаждение

FXMQ-MA																
TC — полная производительность, кВт; SHC — производительность по явному теплу, кВт; °CDB — температура по сухому термометру; WB — по влажному термометру; DB — по сухому термометру																
Типо-размер	Номи-нальная произво-дитель-ность	Темпе-ратура наруж-ного воздуха	Температура воздуха в помещении													
			14,0WB		16,0WB		18,0WB		19,0WB		20,0WB		22,0WB		24,0WB	
			20,0DB		23,0DB		26,0DB		27,0DB		28,0DB		30,0DB		32,0DB	
		°CDB	TC	SHC	TC	SHC	TC	SHC	TC	SHC	TC	SHC	TC	SHC	TC	SHC
100	11,2	10,0	7,6	6,7	9,0	7,4	10,5	8,3	11,2	8,3	11,9	8,5	13,4	8,7	14,7	8,8
		12,0	7,6	6,7	9,0	7,4	10,5	8,3	11,2	8,3	11,9	8,5	13,4	8,7	14,5	8,7
		14,0	7,6	6,7	9,0	7,4	10,5	8,3	11,2	8,3	11,9	8,5	13,4	8,7	14,4	8,6
		16,0	7,6	6,7	9,0	7,4	10,5	8,3	11,2	8,3	11,9	8,5	13,4	8,7	14,2	8,5
		18,0	7,6	6,7	9,0	7,4	10,5	8,3	11,2	8,3	11,9	8,5	13,4	8,7	14,0	8,4
		20,0	7,6	6,7	9,0	7,4	10,5	8,3	11,2	8,3	11,9	8,5	13,4	8,7	13,8	8,2
		21,0	7,6	6,7	9,0	7,4	10,5	8,3	11,2	8,3	11,9	8,5	13,4	8,7	13,7	8,2
		23,0	7,6	6,7	9,0	7,4	10,5	8,3	11,2	8,3	11,9	8,5	13,2	8,6	13,5	8,1
		25,0	7,6	6,7	9,0	7,4	10,5	8,3	11,2	8,3	11,9	8,5	13,0	8,5	13,3	8,0
		27,0	7,6	6,7	9,0	7,4	10,5	8,3	11,2	8,3	11,9	8,5	12,8	8,3	13,1	7,9
		29,0	7,6	6,7	9,0	7,4	10,5	8,3	11,2	8,3	11,9	8,5	12,6	8,3	12,9	7,9
		31,0	7,6	6,7	9,0	7,4	10,5	8,3	11,2	8,3	11,9	8,5	12,4	8,2	12,7	7,8
		33,0	7,6	6,7	9,0	7,4	10,5	8,3	11,2	8,3	11,9	8,5	12,2	8,2	12,5	7,7
		35,0	7,6	6,7	9,0	7,4	10,5	8,3	11,2	8,3	11,8	8,4	12,1	8,1	12,3	7,6
		37,0	7,6	6,7	9,0	7,4	10,5	8,3	11,2	8,3	11,6	8,3	11,9	8,1	12,2	7,6
		39,0	7,6	6,7	9,0	7,4	10,5	8,3	11,2	8,3	11,4	8,3	11,7	8,0	12,0	7,6
125	14,0	10,0	9,5	8,2	11,3	9,1	13,1	10,0	14,0	10,2	14,9	10,4	16,8	10,8	18,4	10,9
		12,0	9,5	8,2	11,3	9,1	13,1	10,0	14,0	10,2	14,9	10,4	16,8	10,8	18,2	10,8
		14,0	9,5	8,2	11,3	9,1	13,1	10,0	14,0	10,2	14,9	10,4	16,8	10,8	18,0	10,7
		16,0	9,5	8,2	11,3	9,1	13,1	10,0	14,0	10,2	14,9	10,4	16,8	10,8	17,7	10,5
		18,0	9,5	8,2	11,3	9,1	13,1	10,0	14,0	10,2	14,9	10,4	16,8	10,8	17,5	10,4
		20,0	9,5	8,2	11,3	9,1	13,1	10,0	14,0	10,2	14,9	10,4	16,8	10,8	17,2	10,2
		21,0	9,5	8,2	11,3	9,1	13,1	10,0	14,0	10,2	14,9	10,4	16,8	10,8	17,1	10,2
		23,0	9,5	8,2	11,3	9,1	13,1	10,0	14,0	10,2	14,9	10,4	16,5	10,7	16,9	10,1
		25,0	9,5	8,2	11,3	9,1	13,1	10,0	14,0	10,2	14,9	10,4	16,3	10,5	16,6	10,0
		27,0	9,5	8,2	11,3	9,1	13,1	10,0	14,0	10,2	14,9	10,4	16,1	10,4	16,4	9,9
		29,0	9,5	8,2	11,3	9,1	13,1	10,0	14,0	10,2	14,9	10,4	15,8	10,2	16,2	9,9
		31,0	9,5	8,2	11,3	9,1	13,1	10,0	14,0	10,2	14,9	10,4	15,6	10,1	15,9	9,8
		33,0	9,5	8,2	11,3	9,1	13,1	10,0	14,0	10,2	14,9	10,4	15,3	10,0	15,7	9,7
		35,0	9,5	8,2	11,3	9,1	13,1	10,0	14,0	10,2	14,8	10,4	15,1	10,0	15,4	9,6
		37,0	9,5	8,2	11,3	9,1	13,1	10,0	14,0	10,2	14,5	10,3	14,9	9,9	15,2	9,5
		39,0	9,5	8,2	11,3	9,1	13,1	10,0	14,0	10,3	14,3	10,1	14,6	9,8	15,0	9,4
200	22,4	10,0	15,1	13,4	18,0	14,9	21,0	16,3	22,4	16,8	23,8	17,0	26,8	17,6	29,4	17,8
		12,0	15,1	13,4	18,0	14,9	21,0	16,3	22,4	16,8	23,8	17,0	26,8	17,6	29,0	17,6
		14,0	15,1	13,4	18,0	14,9	21,0	16,3	22,4	16,8	23,8	17,0	26,8	17,6	28,7	17,4
		16,0	15,1	13,4	18,0	14,9	21,0	16,3	22,4	16,8	23,8	17,0	26,8	17,6	28,3	17,2
		18,0	15,1	13,4	18,0	14,9	21,0	16,3	22,4	16,8	23,8	17,0	26,8	17,6	27,9	16,9
		20,0	15,1	13,4	18,0	14,9	21,0	16,3	22,4	16,8	23,8	17,0	26,8	17,6	27,5	16,7
		21,0	15,1	13,4	18,0	14,9	21,0	16,3	22,4	16,8	23,8	17,0	26,8	17,6	27,4	16,6
		23,0	15,1	13,4	18,0	14,9	21,0	16,3	22,4	16,8	23,8	17,0	26,4	17,3	27,0	16,4
		25,0	15,1	13,4	18,0	14,9	21,0	16,3	22,4	16,8	23,8	17,0	26,1	17,1	26,6	16,2
		27,0	15,1	13,4	18,0	14,9	21,0	16,3	22,4	16,8	23,8	17,0	25,7	16,8	26,2	16,1
		29,0	15,1	13,4	18,0	14,9	21,0	16,3	22,4	16,8	23,8	17,0	25,3	16,6	25,8	15,9
		31,0	15,1	13,4	18,0	14,9	21,0	16,3	22,4	16,8	23,8	17,0	24,9	16,4	25,4	15,7
		33,0	15,1	13,4	18,0	14,9	21,0	16,3	22,4	16,8	23,8	17,0	24,5	16,3	25,0	15,6
		35,0	15,1	13,4	18,0	14,9	21,0	16,3	22,4	16,8	23,6	17,0	24,2	16,1	24,6	15,4
		37,0	15,1	13,4	18,0	14,9	21,0	16,3	22,4	16,8	23,2	16,8	23,8	16,0	24,3	15,3
		39,0	15,1	13,4	18,0	14,9	21,0	16,3	22,4	16,8	22,8	16,6	23,4	15,8	23,9	15,1
250	28,0	10,0	18,9	16,9	22,5	18,5	26,2	20,4	28,0	20,9	29,8	21,2	33,5	22,1	36,8	22,1
		12,0	18,9	16,9	22,5	18,5	26,2	20,4	28,0	20,9	29,8	21,2	33,5	22,1	36,3	21,8
		14,0	18,9	16,9	22,5	18,5	26,2	20,4	28,0	20,9	29,8	21,2	33,5	22,1	35,9	21,6
		16,0	18,9	16,9	22,5	18,5	26,2	20,4	28,0	20,9	29,8	21,2	33,5	22,1	35,4	21,3
		18,0	18,9	16,9	22,5	18,5	26,2	20,4	28,0	20,9	29,8	21,2	33,5	22,1	34,9	21,0
		20,0	18,9	16,9	22,5	18,5	26,2	20,4	28,0	20,9	29,8	21,2	33,5	22,1	34,4	20,7
		21,0	18,9	16,9	22,5	18,5	26,2	20,4	28,0	20,9	29,8	21,2	33,5	22,1	34,2	20,6
		23,0	18,9	16,9	22,5	18,5	26,2	20,4	28,0	20,9	29,8	21,2	33,0	21,7	33,7	20,3
		25,0	18,9	16,9	22,5	18,5	26,2	20,4	28,0	20,9	29,8	21,2	32,6	21,5	33,2	20,2
		27,0	18,9	16,9	22,5	18,5	26,2	20,4	28,0	20,9	29,8	21,2	32,1	21,2	32,8	20,0
		29,0	18,9	16,9	22,5	18,5	26,2	20,4	28,0	20,9	29,8	21,2	31,6	20,9	32,3	19,9
		31,0	18,9	16,9	22,5	18,5	26,2	20,4	28,0	20,9	29,8	21,2	31,1	20,6	31,8	19,7
		33,0	18,9	16,9	22,5	18,5	26,2	20,4	28,0	20,9	29,8	21,2	30,6	20,4	31,3	19,5
		35,0	18,9	16,9	22,5	18,5	26,2	20,4	28,0	20,9	29,5	21,1	30,2	20,2	30,8	19,4
		37,0	18,9	16,9	22,5	18,5	26,2	20,4	28,0	20,9	29,0	20,9	29,7	20,0	30,4	19,2
		39,0	18,9	16,9	22,5	18,5	26,2	20,4	28,0	21,0	28,5	20,6	29,2	19,8	29,9	19,0

## 5 Таблицы мощности

### 5 - 2 Таблицы мощности, обогрев

1  
5

FXMQ-MA										
Типоразмер	Номинальная производительность	Температура наружного воздуха		Температура воздуха в помещении, °C по сухому термометру						
				16,0	18,0	20,0	21,0	22,0	24,0	
		°C по сухому термометру	°C по влажному термометру	кВт	кВт	кВт	кВт	кВт	кВт	
40	5,0	-19,8	-20,0	3,0	2,9	2,9	2,9	2,9	2,9	2,9
		-18,8	-19,0	3,0	3,0	3,0	3,0	3,0	3,0	3,0
		-16,7	-17,0	3,2	3,2	3,2	3,2	3,2	3,2	3,2
		-14,7	-15,0	3,4	3,4	3,4	3,4	3,4	3,4	3,4
		-12,6	-13,0	3,6	3,6	3,6	3,5	3,5	3,5	3,5
		-10,5	-11,0	3,7	3,7	3,7	3,7	3,7	3,7	3,7
		-9,5	-10,0	3,8	3,8	3,8	3,8	3,8	3,8	3,8
		-8,5	-9,1	3,9	3,9	3,9	3,9	3,9	3,9	3,9
		-7,0	-7,6	4,0	4,0	4,0	4,0	4,0	4,0	4,0
		-5,0	-5,6	4,2	4,2	4,2	4,2	4,2	4,2	4,2
		-3,0	-3,7	4,4	4,4	4,4	4,4	4,4	4,4	4,4
		0,0	-0,7	4,7	4,6	4,6	4,6	4,6	4,6	4,4
		3,0	2,2	4,9	4,9	4,9	4,8	4,7	4,4	4,4
		5,0	4,1	5,1	5,1	5,0	4,8	4,7	4,4	4,4
		7,0	6,0	5,2	5,2	5,0	4,8	4,7	4,4	4,4
		9,0	7,9	5,4	5,3	5,0	4,8	4,7	4,4	4,4
		11,0	9,8	5,6	5,3	5,0	4,8	4,7	4,4	4,4
13,0	11,8	5,6	5,3	5,0	4,8	4,7	4,4	4,4		
15,0	13,7	5,6	5,3	5,0	4,8	4,7	4,4	4,4		
50	6,3	-19,8	-20,0	3,7	3,7	3,7	3,7	3,7	3,7	3,7
		-18,8	-19,0	3,8	3,8	3,8	3,8	3,8	3,8	3,8
		-16,7	-17,0	4,1	4,0	4,0	4,0	4,0	4,0	4,0
		-14,7	-15,0	4,3	4,3	4,3	4,2	4,2	4,2	4,2
		-12,6	-13,0	4,5	4,5	4,5	4,5	4,5	4,5	4,5
		-10,5	-11,0	4,7	4,7	4,7	4,7	4,7	4,7	4,7
		-9,5	-10,0	4,8	4,8	4,8	4,8	4,8	4,8	4,8
		-8,5	-9,1	4,9	4,9	4,9	4,9	4,9	4,9	4,9
		-7,0	-7,6	5,1	5,1	5,1	5,1	5,1	5,1	5,1
		-5,0	-5,6	5,3	5,3	5,3	5,3	5,3	5,3	5,3
		-3,0	-3,7	5,5	5,5	5,5	5,5	5,5	5,5	5,5
		0,0	-0,7	5,9	5,9	5,8	5,8	5,8	5,8	5,5
		3,0	2,2	6,2	6,2	6,2	6,1	5,9	5,5	5,5
		5,0	4,1	6,4	6,4	6,3	6,1	5,9	5,5	5,5
		7,0	6,0	6,6	6,6	6,3	6,1	5,9	5,5	5,5
		9,0	7,9	6,8	6,7	6,3	6,1	5,9	5,5	5,5
		11,0	9,8	7,0	6,7	6,3	6,1	5,9	5,5	5,5
13,0	11,8	7,1	6,7	6,3	6,1	5,9	5,5	5,5		
15,0	13,7	7,1	6,7	6,3	6,1	5,9	5,5	5,5		
63	8,0	-19,8	-20,0	4,7	4,7	4,7	4,7	4,7	4,7	4,7
		-18,8	-19,0	4,9	4,9	4,8	4,8	4,8	4,8	4,8
		-16,7	-17,0	5,1	5,1	5,1	5,1	5,1	5,1	5,1
		-14,7	-15,0	5,4	5,4	5,4	5,4	5,4	5,4	5,4
		-12,6	-13,0	5,7	5,7	5,7	5,7	5,7	5,7	5,7
		-10,5	-11,0	6,0	6,0	6,0	6,0	6,0	6,0	5,9
		-9,5	-10,0	6,1	6,1	6,1	6,1	6,1	6,1	6,1
		-8,5	-9,1	6,3	6,3	6,2	6,2	6,2	6,2	6,2
		-7,0	-7,6	6,5	6,5	6,4	6,4	6,4	6,4	6,4
		-5,0	-5,6	6,8	6,7	6,7	6,7	6,7	6,7	6,7
		-3,0	-3,7	7,0	7,0	7,0	7,0	7,0	7,0	7,0
		0,0	-0,7	7,5	7,4	7,4	7,4	7,4	7,4	7,0
		3,0	2,2	7,9	7,8	7,8	7,7	7,5	7,0	7,0
		5,0	4,1	8,1	8,1	8,0	7,7	7,5	7,0	7,0
		7,0	6,0	8,4	8,4	8,0	7,7	7,5	7,0	7,0
		9,0	7,9	8,7	8,5	8,0	7,7	7,5	7,0	7,0
		11,0	9,8	8,9	8,5	8,0	7,7	7,5	7,0	7,0
13,0	11,8	9,0	8,5	8,0	7,7	7,5	7,0	7,0		
15,0	13,7	9,0	8,5	8,0	7,7	7,5	7,0	7,0		
80	10,0	-19,8	-20,0	5,9	5,9	5,9	5,9	5,9	5,9	5,8
		-18,8	-19,0	6,1	6,1	6,0	6,0	6,0	6,0	6,0
		-16,7	-17,0	6,4	6,4	6,4	6,4	6,4	6,4	6,4
		-14,7	-15,0	6,8	6,8	6,8	6,7	6,7	6,7	6,7
		-12,6	-13,0	7,1	7,1	7,1	7,1	7,1	7,1	7,1
		-10,5	-11,0	7,5	7,5	7,5	7,5	7,4	7,4	7,4
		-9,5	-10,0	7,7	7,7	7,6	7,6	7,6	7,6	7,6
		-8,5	-9,1	7,8	7,8	7,8	7,8	7,8	7,8	7,8
		-7,0	-7,6	8,1	8,1	8,1	8,1	8,0	8,0	8,0
		-5,0	-5,6	8,4	8,4	8,4	8,4	8,4	8,4	8,4
		-3,0	-3,7	8,8	8,8	8,7	8,7	8,7	8,7	8,7
		0,0	-0,7	9,3	9,3	9,3	9,3	9,3	9,3	8,7
		3,0	2,2	9,8	9,8	9,8	9,7	9,4	8,7	8,7
		5,0	4,1	10,2	10,1	10,0	9,7	9,4	8,7	8,7
		7,0	6,0	10,5	10,5	10,0	9,7	9,4	8,7	8,7
		9,0	7,9	10,8	10,6	10,0	9,7	9,4	8,7	8,7
		11,0	9,8	11,2	10,6	10,0	9,7	9,4	8,7	8,7
13,0	11,8	11,3	10,6	10,0	9,7	9,4	8,7	8,7		
15,0	13,7	11,3	10,6	10,0	9,7	9,4	8,7	8,7		

## 5 Таблицы мощности

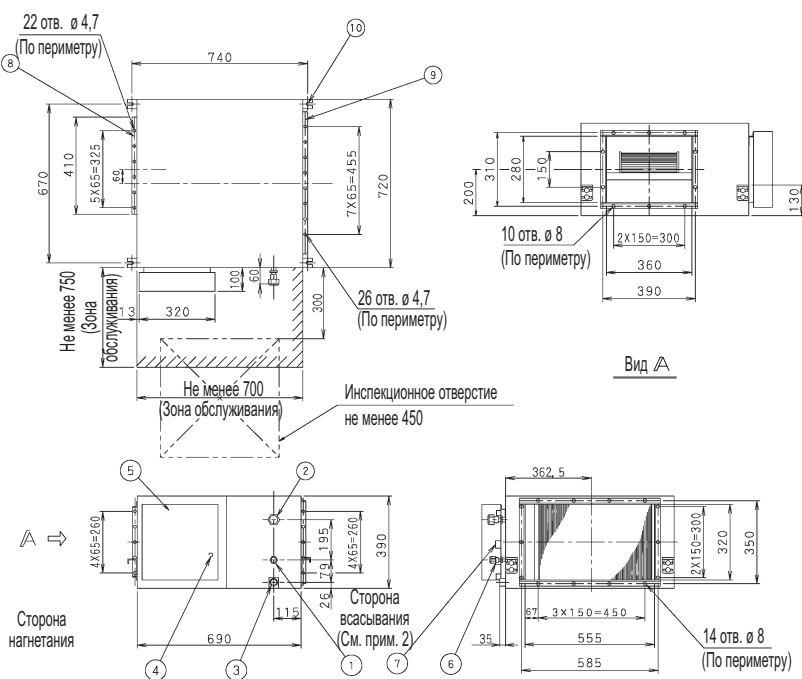
### 5 - 2 Таблицы мощности, обогрев

FXMQ-MA									
Типоразмер	Номинальная производительность	Температура наружного воздуха		Температура воздуха в помещении, °C по сухому термометру					
				16,0	18,0	20,0	21,0	22,0	24,0
		°C по сухому термометру	°C по влажному термометру	кВт	кВт	кВт	кВт	кВт	кВт
100	12,5	-19,8	-20,0	7,4	7,4	7,3	7,3	7,3	7,3
		-18,8	-19,0	7,6	7,6	7,6	7,5	7,5	7,5
		-16,7	-17,0	8,0	8,0	8,0	8,0	8,0	8,0
		-14,7	-15,0	8,5	8,5	8,4	8,4	8,4	8,4
		-12,6	-13,0	8,9	8,9	8,9	8,9	8,9	8,8
		-10,5	-11,0	9,4	9,3	9,3	9,3	9,3	9,3
		-9,5	-10,0	9,6	9,6	9,5	9,5	9,5	9,5
		-8,5	-9,1	9,8	9,8	9,7	9,7	9,7	9,7
		-7,0	-7,6	10,1	10,1	10,1	10,1	10,1	10,0
		-5,0	-5,6	10,6	10,5	10,5	10,5	10,5	10,5
		-3,0	-3,7	11,0	11,0	10,9	10,9	10,9	10,9
		0,0	-0,7	11,6	11,6	11,6	11,6	11,6	10,9
		3,0	2,2	12,3	12,3	12,2	12,1	11,7	10,9
		5,0	4,1	12,7	12,7	12,5	12,1	11,7	10,9
		7,0	6,0	13,1	13,1	12,5	12,1	11,7	10,9
		9,0	7,9	13,5	13,3	12,5	12,1	11,7	10,9
		11,0	9,8	14,0	13,3	12,5	12,1	11,7	10,9
13,0	11,8	14,1	13,3	12,5	12,1	11,7	10,9		
15,0	13,7	14,1	13,3	12,5	12,1	11,7	10,9		
125	16,0	-19,8	-20,0	9,4	9,4	9,4	9,4	9,4	9,3
		-18,8	-19,0	9,7	9,7	9,7	9,7	9,6	9,6
		-16,7	-17,0	10,3	10,3	10,2	10,2	10,2	10,2
		-14,7	-15,0	10,9	10,8	10,8	10,8	10,8	10,7
		-12,6	-13,0	11,4	11,4	11,4	11,4	11,3	11,3
		-10,5	-11,0	12,0	12,0	11,9	11,9	11,9	11,9
		-9,5	-10,0	12,3	12,2	12,2	12,2	12,2	12,2
		-8,5	-9,1	12,5	12,5	12,5	12,5	12,4	12,4
		-7,0	-7,6	13,0	12,9	12,9	12,9	12,9	12,8
		-5,0	-5,6	13,5	13,5	13,5	13,4	13,4	13,4
		-3,0	-3,7	14,1	14,0	14,0	14,0	14,0	13,9
		0,0	-0,7	14,9	14,9	14,8	14,8	14,8	13,9
		3,0	2,2	15,7	15,7	15,7	15,5	15,0	13,9
		5,0	4,1	16,3	16,2	16,0	15,5	15,0	13,9
		7,0	6,0	16,8	16,8	16,0	15,5	15,0	13,9
		9,0	7,9	17,3	17,0	16,0	15,5	15,0	13,9
		11,0	9,8	17,9	17,0	16,0	15,5	15,0	13,9
13,0	11,8	18,1	17,0	16,0	15,5	15,0	13,9		
15,0	13,7	18,1	17,0	16,0	15,5	15,0	13,9		
200	25,0	-19,8	-20,0	14,8	14,7	14,7	14,7	14,6	14,6
		-18,8	-19,0	15,2	15,2	15,1	15,1	15,1	15,0
		-16,7	-17,0	16,1	16,0	16,0	16,0	16,0	15,9
		-14,7	-15,0	17,0	16,9	16,9	16,9	16,8	16,8
		-12,6	-13,0	17,9	17,8	17,8	17,7	17,7	17,7
		-10,5	-11,0	18,7	18,7	18,6	18,6	18,6	18,6
		-9,5	-10,0	19,2	19,1	19,1	19,1	19,0	19,0
		-8,5	-9,1	19,6	19,5	19,5	19,5	19,4	19,4
		-7,0	-7,6	20,2	20,2	20,2	20,1	20,1	20,1
		-5,0	-5,6	21,1	21,1	21,0	21,0	21,0	20,9
		-3,0	-3,7	22,0	21,9	21,9	21,9	21,8	21,8
		0,0	-0,7	23,3	23,2	23,2	23,2	23,2	21,8
		3,0	2,2	24,6	24,5	24,5	24,2	23,4	21,8
		5,0	4,1	25,4	25,4	25,0	24,2	23,4	21,8
		7,0	6,0	26,2	26,2	25,0	24,2	23,4	21,8
		9,0	7,9	27,1	26,6	25,0	24,2	23,4	21,8
		11,0	9,8	27,9	26,6	25,0	24,2	23,4	21,8
13,0	11,8	28,2	26,6	25,0	24,2	23,4	21,8		
15,0	13,7	28,2	26,6	25,0	24,2	23,4	21,8		
250	31,5	-19,8	-20,0	18,6	18,5	18,5	18,5	18,4	18,4
		-18,8	-19,0	19,2	19,1	19,0	19,0	19,0	18,9
		-16,7	-17,0	20,3	20,2	20,2	20,1	20,1	20,0
		-14,7	-15,0	21,4	21,3	21,3	21,2	21,2	21,2
		-12,6	-13,0	22,5	22,4	22,4	22,4	22,3	22,3
		-10,5	-11,0	23,6	23,6	23,5	23,5	23,4	23,4
		-9,5	-10,0	24,2	24,1	24,1	24,0	24,0	23,9
		-8,5	-9,1	24,7	24,6	24,6	24,5	24,5	24,4
		-7,0	-7,6	25,5	25,4	25,4	25,4	25,3	25,3
		-5,0	-5,6	26,6	26,6	26,5	26,5	26,4	26,4
		-3,0	-3,7	27,7	27,6	27,6	27,5	27,5	27,5
		0,0	-0,7	29,3	29,3	29,2	29,2	29,2	27,5
		3,0	2,2	31,0	30,9	30,8	30,5	29,5	27,5
		5,0	4,1	32,0	32,0	31,5	30,5	29,5	27,5
		7,0	6,0	33,1	33,0	31,5	30,5	29,5	27,5
		9,0	7,9	34,1	33,5	31,5	30,5	29,5	27,5
		11,0	9,8	35,2	33,5	31,5	30,5	29,5	27,5
13,0	11,8	35,5	33,5	31,5	30,5	29,5	27,5		
15,0	13,7	35,5	33,5	31,5	30,5	29,5	27,5		

## 6 Чертеж в масштабе и центр тяжести

### 6 - 1 Чертеж в масштабе

FXMQ40,50MA



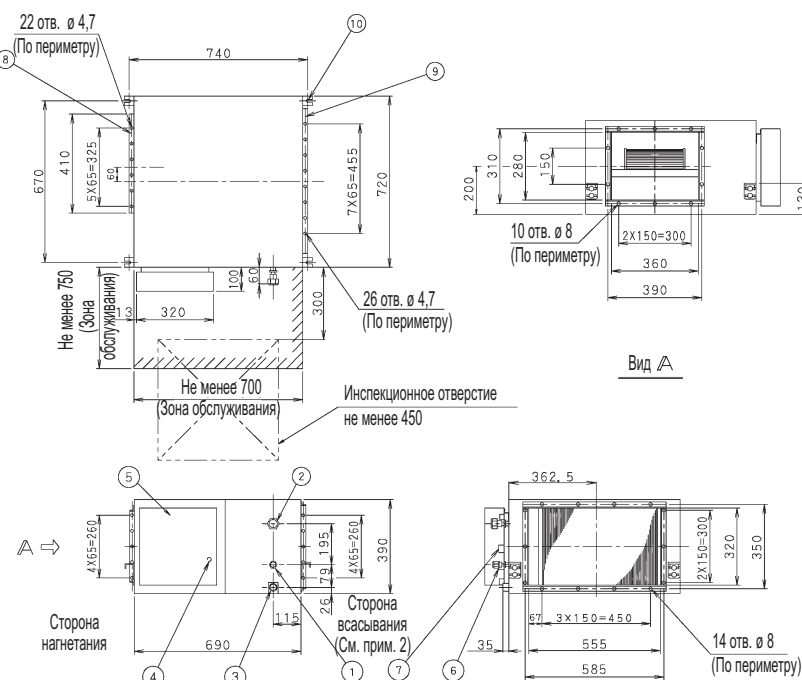
№	Наименование	Описание
1	Соединение трубы жидкого хладагента	ø 6,4 с развальцовкой
2	Соединение трубы газообразного хладагента	ø 12,7 с развальцовкой
3	Соединение дренажного трубопровода	VP25 (НД 32, ВД 25)
4	Клемма заземления	M4
5	Распределительная коробка	
6	Ввод межблочного кабеля	
7	Ввод силового кабеля	
8	Фланец со стороны нагнетания воздуха	
9	Фланец со стороны всасывания воздуха	
10	Петля	Для M8-M10

#### ПРИМЕЧАНИЯ

- 1 Местоположение паспортной таблички блока: на распределительной коробке.
- 2 Установите фильтр предварительной очистки воздуха со стороны всасывания (эффективность фильтра — не менее 50% — проверена колориметрическим (гравиметрическим) методом).
- 3 Убедитесь в том, что дренажный сифон установлен, поскольку на дренажном выходе кондиционера воздуха создается отрицательное давление.
- 4 При прокладке общего дренажного трубопровода убедитесь, что каждый блок оснащен собственным дренажным сифоном.

3D038848

FXMQ63,80MA



№	Наименование	Описание
1	Соединение трубы жидкого хладагента	ø 9,5 с развальцовкой
2	Соединение трубы газообразного хладагента	ø 15,9 с развальцовкой
3	Соединение дренажного трубопровода	VP25 (НД 32, ВД 25)
4	Клемма заземления	M4
5	Распределительная коробка	
6	Ввод межблочного кабеля	
7	Ввод силового кабеля	
8	Фланец со стороны нагнетания воздуха	
9	Фланец со стороны всасывания воздуха	
10	Петля	Для M8-M10

#### ПРИМЕЧАНИЯ

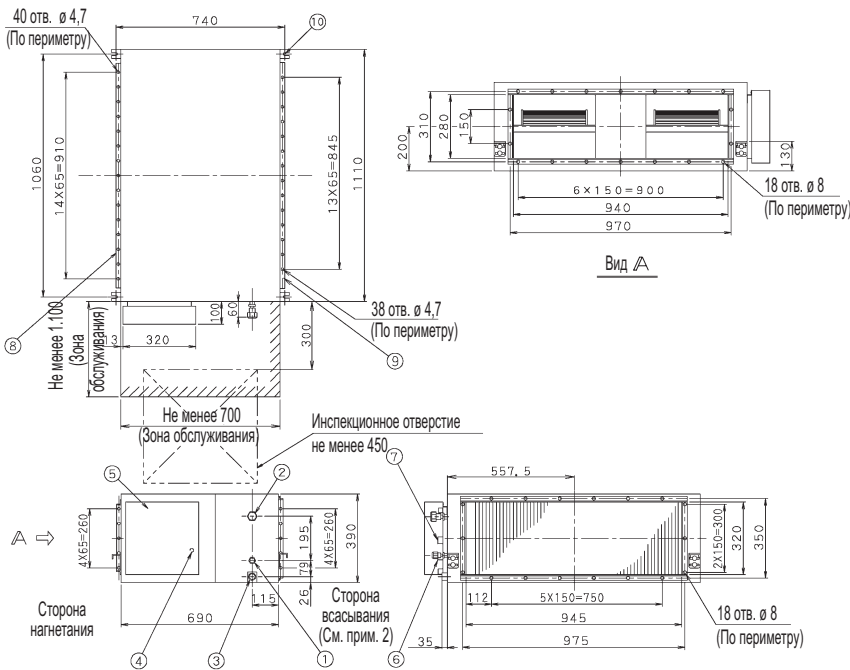
- 1 Местоположение паспортной таблички блока: на распределительной коробке.
- 2 Установите фильтр предварительной очистки воздуха со стороны всасывания (эффективность фильтра — не менее 50% — проверена колориметрическим (гравиметрическим) методом).
- 3 Убедитесь в том, что дренажный сифон установлен, поскольку на дренажном выходе кондиционера воздуха создается отрицательное давление.
- 4 При прокладке общего дренажного трубопровода убедитесь, что каждый блок оснащен собственным дренажным сифоном.

3D038849

## 6 Чертеж в масштабе и центр тяжести

### 6 - 1 Чертеж в масштабе

FXMQ100,125MA



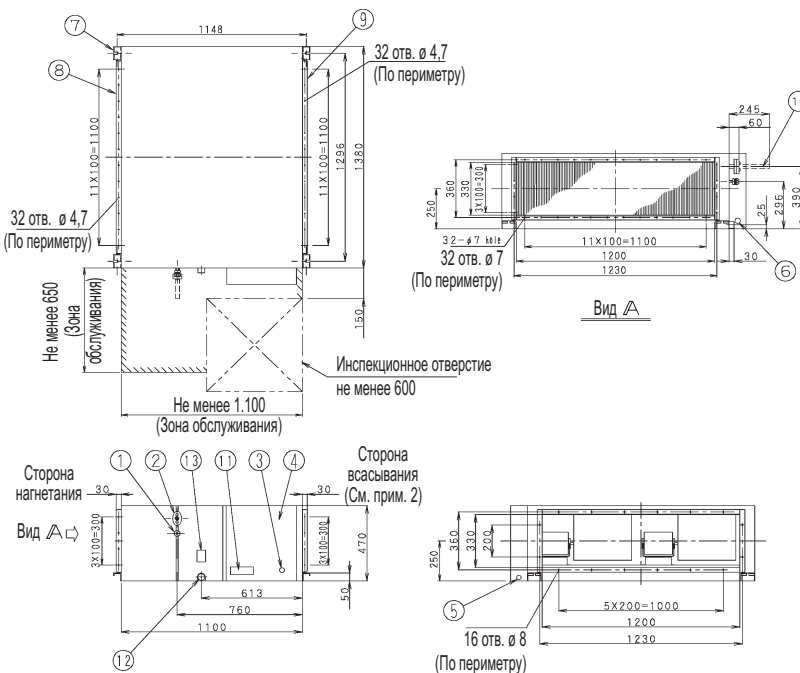
№	Наименование	Описание
1	Соединение трубы жидкого хладагента	ø 9,5 с развальцовкой
2	Соединение трубы газообразного хладагента	ø 15,9 с развальцовкой
3	Соединение дренажного трубопровода	VP25 (НД 32, ВД 25)
4	Клемма заземления	M4
5	Распределительная коробка	
6	Ввод межблочного кабеля	
7	Ввод силового кабеля	
8	Фланец со стороны нагнетания воздуха	
9	Фланец со стороны всасывания воздуха	
10	Петля	Для M8-M10

#### ПРИМЕЧАНИЯ

- 1 Местоположение паспортной таблички блока: на распределительной коробке.
- 2 Установите фильтр предварительной очистки воздуха со стороны всасывания (эффективность фильтра — не менее 50% — проверена колориметрическим (гравиметрическим) методом).
- 3 Убедитесь в том, что дренажный сифон установлен, поскольку на дренажном выходе кондиционера воздуха создается отрицательное давление.
- 4 При прокладке общего дренажного трубопровода убедитесь, что каждый блок оснащен собственным дренажным сифоном.

3D038850

FXMQ200,250MA



Диаметры труб (местная поставка)

Модель	Газообразный хладагент	Жидкий хладагент
FXMQ200MA	ø 19,1 - входят в комплект поставки	ø 9,5
FXMQ250MA	ø 22,2 - входят в комплект поставки	ø 9,5

№	Наименование	Описание
1	Соединение трубы жидкого хладагента	с развальцовкой
2	Соединение трубы газообразного хладагента	Обслуживаемые соединения труб хладагента
3	Клемма заземления	M5 (внутри распред. короб.)
4	Распределительная коробка	
5	Ввод силового кабеля	
6	Соединение проводов передачи сигнала	
7	Петля	M10
8	Фланец со стороны нагнетания воздуха	
9	Фланец со стороны всасывания воздуха	
10	Трубопровод — входит в комплект поставки	Пайка твердым припоем
11	Паспортная табличка	
12	Соединение дренажного трубопровода	Внутренняя резьба PS1B VP25 (НД 33,349, ВД 30,391)
13	Отверстие для заливки воды	

#### ПРИМЕЧАНИЯ

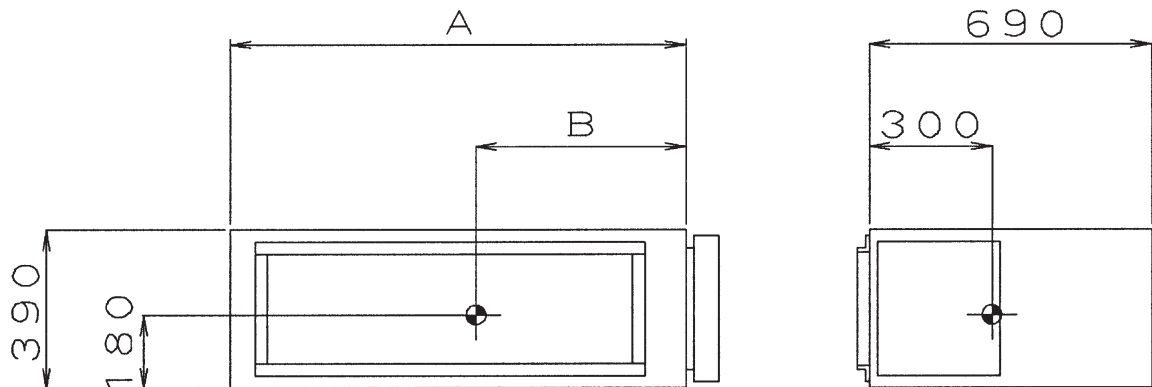
- 1 Местоположение паспортной таблички блока: на распределительной коробке.
- 2 Установите фильтр предварительной очистки воздуха со стороны всасывания (эффективность фильтра — не менее 50% — проверена колориметрическим (гравиметрическим) методом).

3D038851

## 6 Чертеж в масштабе и центр тяжести

### 6 - 2 Центр тяжести

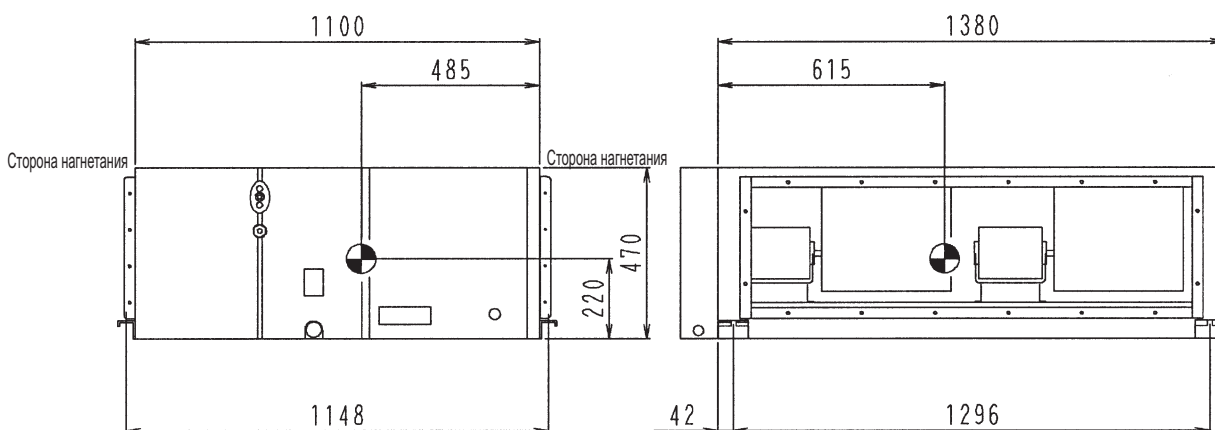
FXMQ40,50,63,80,100,125MA



Модель	A	B
FXMQ40,50,63,80MA	720	290
FXMQ100,125MA	1,110	510

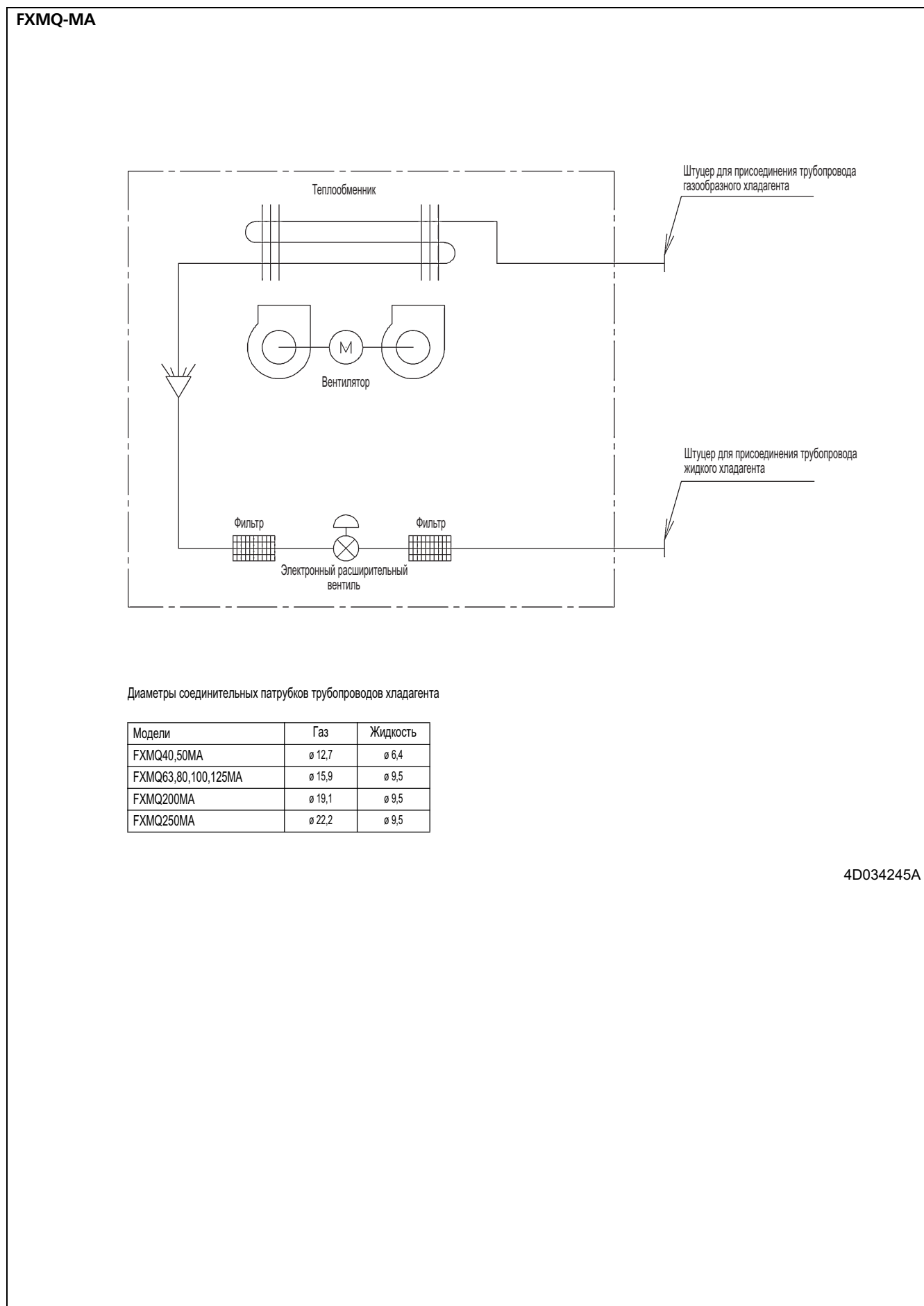
4D040333

FXMQ200,250MA



4D035171

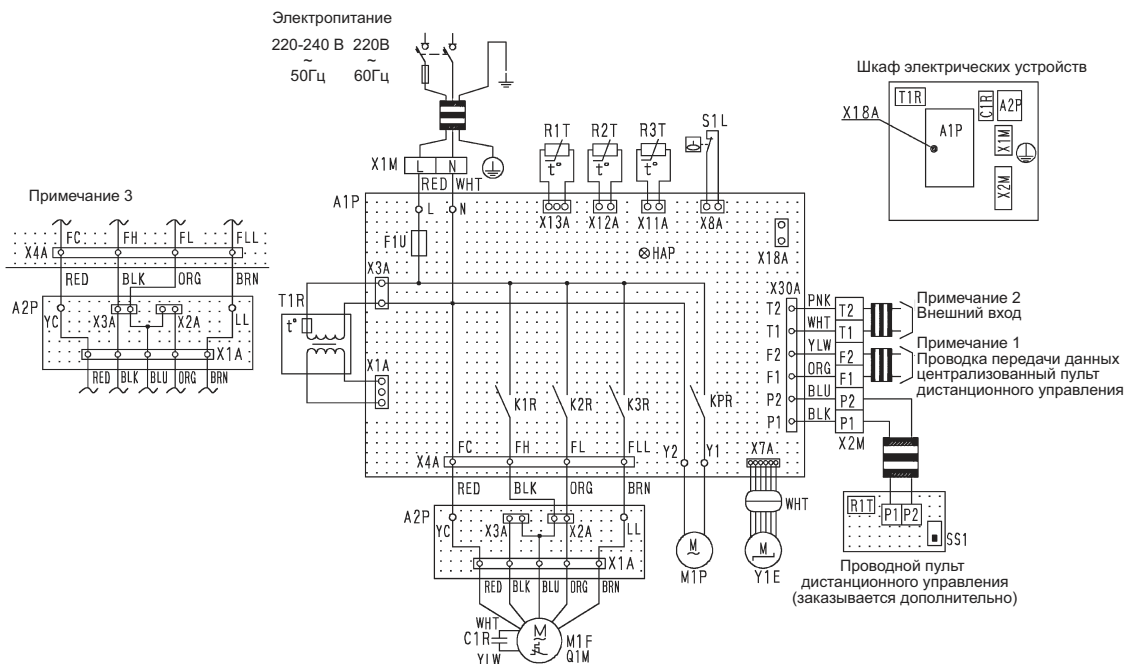
## 7 Схема трубной обвязки



# 8 Монтажная схема

## 8 - 1 Монтажная схема

FXMQ40,50,63,80,100,125MA



Внутренний блок		Дополнительные принадлежности	
A1P	Печатная плата	Q1M	Термовыключатель (M1F, встроенный)
A2P	Клеммная колодка	R1T	Термистор (воздух)
C1R	Конденсатор (M1F)	R2T • R3T	Термистор (теплообменник)
F1U	Плавкий предохранитель (250В, 5А, ⊕)	S1L	Поплавковый выключатель
F1U	Плавкий предохранитель (250В, 10А, ⊕) тип 100-125	T1R	Трансформатор (220-240 В/22 В)
HAР	Светодиод (индикатор – зеленый)	X1M	Клеммная колодка (питание)
K1R-K3R	Магнитное реле (M1F)	X2M	Клеммная колодка (управление)
KPR	Магнитное реле (M1P)	Y1E	Электронный расширительный клапан
M1F	Электродвигатель (вентилятор внутреннего блока)		
		M1P	Электродвигатель (дренажный насос)
			Проводной пульт дистанционного управления
		SS1	Селекторный переключатель (главный/подчиненный)
		R1T	Термистор (воздух)
			Соединитель для дополнительных элементов
		X18A	Соединитель (проводной адаптер для доп. элект. оборуд.)

□□□□ : Клеммная колодка  
 □□□, D- : Соединитель  
 ○ : Клемма  
 -||- : Местная проводка

ЦВЕТОВАЯ МАРКИРОВКА :  
 BLK: Черный  
 BLU: Синий  
 BRN: Коричневый  
 ORG: Оранжевый  
 PNK: Розовый  
 RED: Красный  
 WHT: Белый  
 YLW: Желтый

### ПРИМЕЧАНИЯ

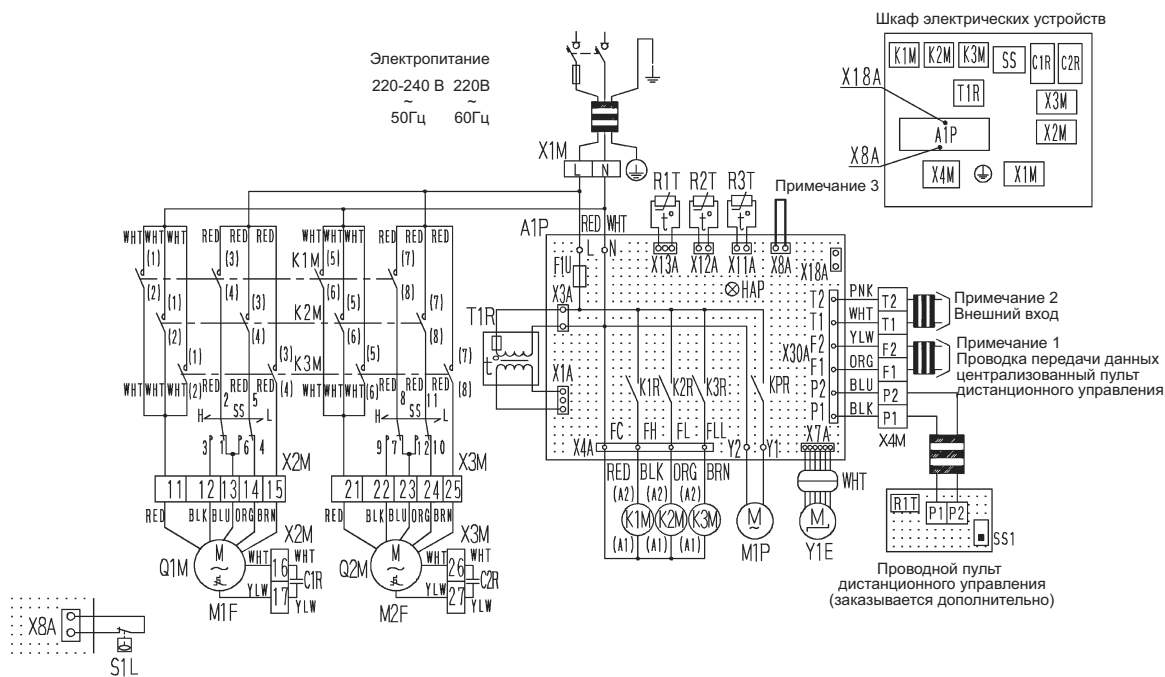
- 1 При использовании централизованного пульта дистанционного управления, подсоединить его к блоку в соответствии с входящими в комплект инструкциями.
- 2 При внешнем подсоединении входной проводки, управление аварийным ВЫКЛ или ВКЛ/ВЫКЛ можно выполнять с пульта дистанционного управления. Более подробное описание см. в инструкциях по установке, поставляемых в комплекте с блоком.
- 3 В случае высокого ВСД, заменить подсоединение проводки с X2A на подсоединение, показанное на рисунке сверху.
- 4 Используйте только провода с медными жилами.

3D039620B

# 8 Монтажная схема

## 8 - 1 Монтажная схема

FXMQ200,250MA



Внутренний блок				Дополнительные принадлежности	
A1P	Печатная плата	Q1M • Q2M	Термовыключатель (M1F • 2F встроенный)	M1P	Электродвигатель (дренажный насос)
C1R • C2R	Конденсатор (M1F • 2F)	R1T	Термистор (воздух)		
F1U	Плавкий предохранитель (®, 5A, 250В)	R2T • R3T	Термистор (теплообменник)	Проводной пульт дистанционного управления	
HAP	Светодиод (индикатор – зеленый)	SS	Селекторный переключатель (Статическое давление)	R1T	Термистор (воздух)
K1M	Магнитный контактор (M1F • 2F)	T1R	Трансформатор (220-240 В/22 В)	SS1	Селекторный переключатель (главный/подчиненный)
K2M	Магнитный контактор (M1F • 2F)	X1M	Клеммная колодка (питание)	Соединитель для дополнительных элементов	
K3M	Магнитный контактор (M1F • 2F)	X2M-X3M	Клеммная колодка		
K1R • K3R	Магнитное реле (M1F • 2F)	X4M	Клеммная колодка (управление)	X8A	Соединитель (поплачковый выключатель)
KPR	Магнитное реле (M1P)	Y1E	Электронный расширительный клапан	X18A	Соединитель (проводной адаптер для доп. элект. оборуд.)
M1F • M2F	Электродвигатель (вентилятор внутреннего блока)				

- |  |                                 |                       |                 |
|--|---------------------------------|-----------------------|-----------------|
|  | : Клеммная колодка              | ЦВЕТОВАЯ МАРКИРОВКА : |                 |
|  | : Соединитель                   |                       | PNK: Розовый    |
|  | : Короткозамыкающий соединитель |                       | BLK: Черный     |
|  | : Клемма                        |                       | BLU: Синий      |
|  | : Местная проводка              |                       | BRN: Коричневый |
|  |                                 |                       | RED: Красный    |
|  |                                 |                       | WHT: Белый      |
|  |                                 |                       | ORG: Оранжевый  |
|  |                                 |                       | YLW: Желтый     |

### ПРИМЕЧАНИЯ

- 1 При использовании централизованного пульта дистанционного управления, подсоединить его к блоку в соответствии с входящими в комплект инструкциями.
- 2 При внешнем подсоединении входной проводки, управление аварийным ВЫКЛ или ВКЛ/ВЫКЛ можно выполнять с пульта дистанционного управления. Более подробное описание см. в инструкциях по установке, поставляемых в комплекте с блоком.
- 3 В случае установки дренажного насоса, удалить короткозамыкающий соединитель X8A и выполнить дополнительную проводку для поплачкового выключателя и дренажного насоса.
- 4 Используйте только провода с медными жилами.
- 5 В случае высокого ВСД, заменить переключатель(и) на "В".

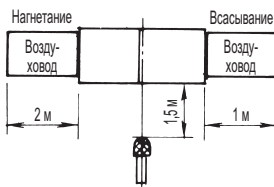
3D039621B

## 9 Данные по шуму

### 9 - 1 Данные по уровню шума

#### FXMQ-MA

Модель	Уровень звукового давления – 230 В		Уровень звуковой мощности
	Высокая скорость	Низкая скорость	
FXMQ40MA	39	35	*
FXMQ50MA	39	35	*
FXMQ63MA	42	38	*
FXMQ80MA	43	39	*
FXMQ100MA	43	39	*
FXMQ125MA	45	42	*
FXMQ200MA	48	45	*
FXMQ250MA	48	45	*

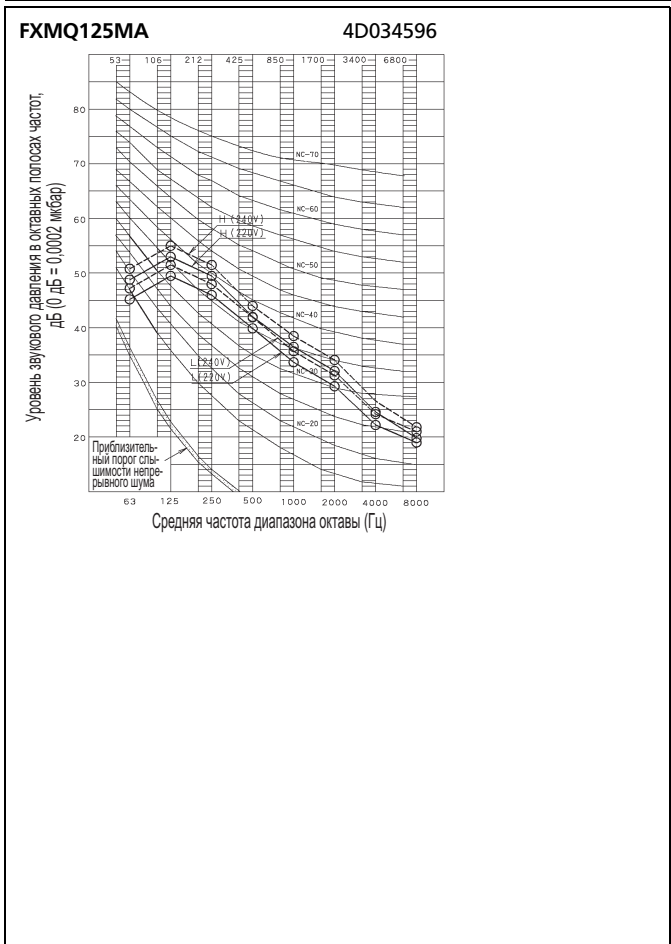
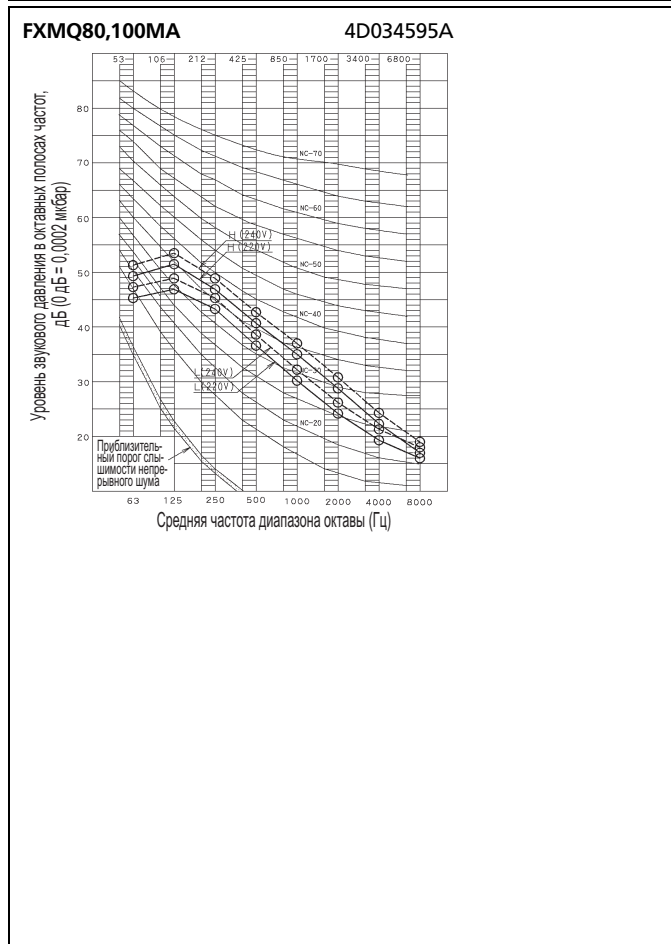
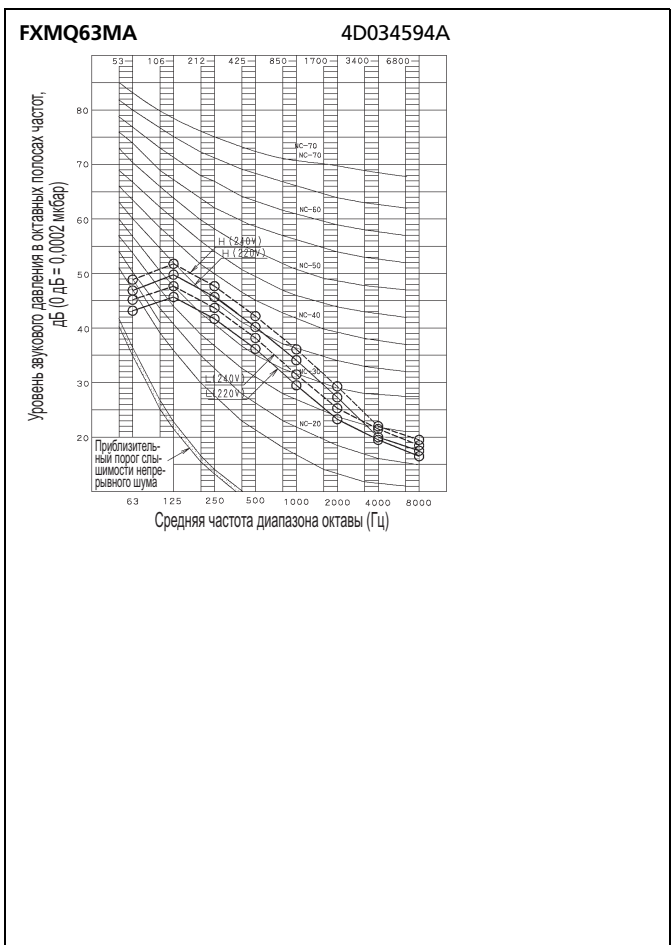
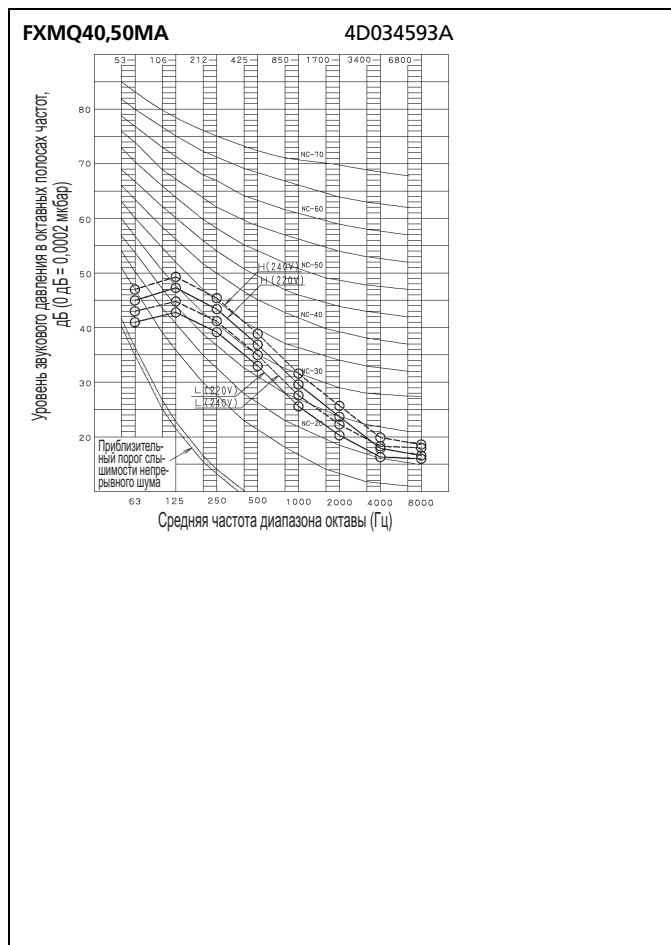


#### ПРИМЕЧАНИЯ

- Начало отсчета 0 дБ = 20 Па.
- Место измерений: безэховая камера.
- Уровень шума при работе оборудования зависит от режима работы и условий окружающей среды.  
\* На момент публикации данные отсутствовали

# 9 Данные по шуму

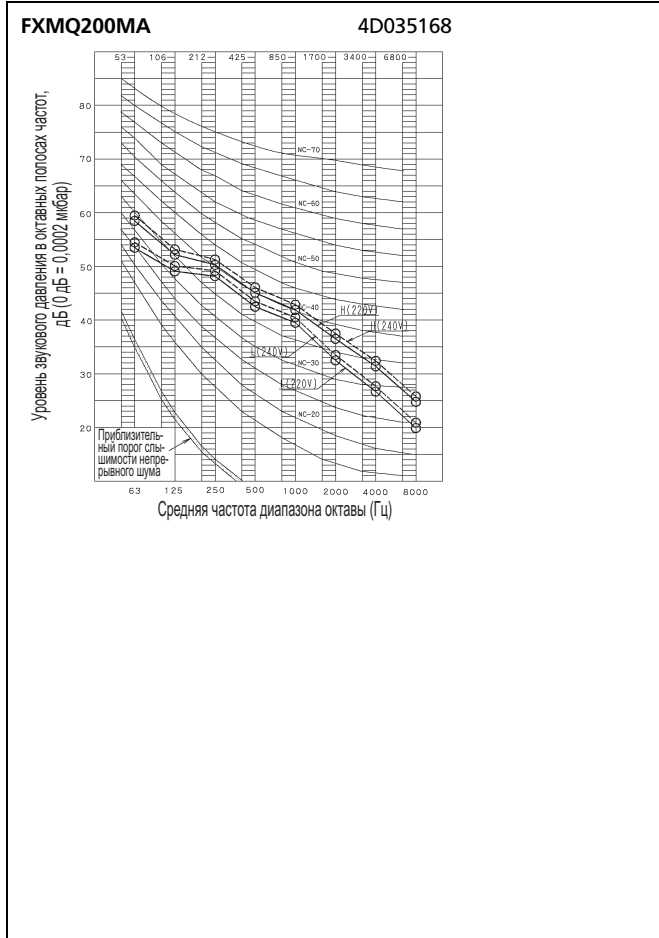
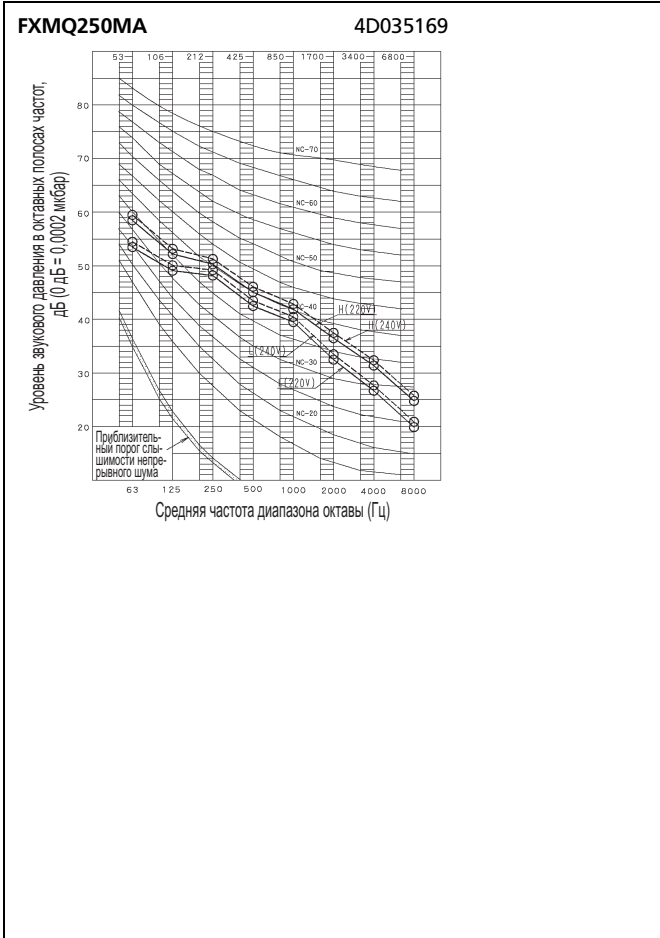
## 9 - 2 Спектр звукового давления



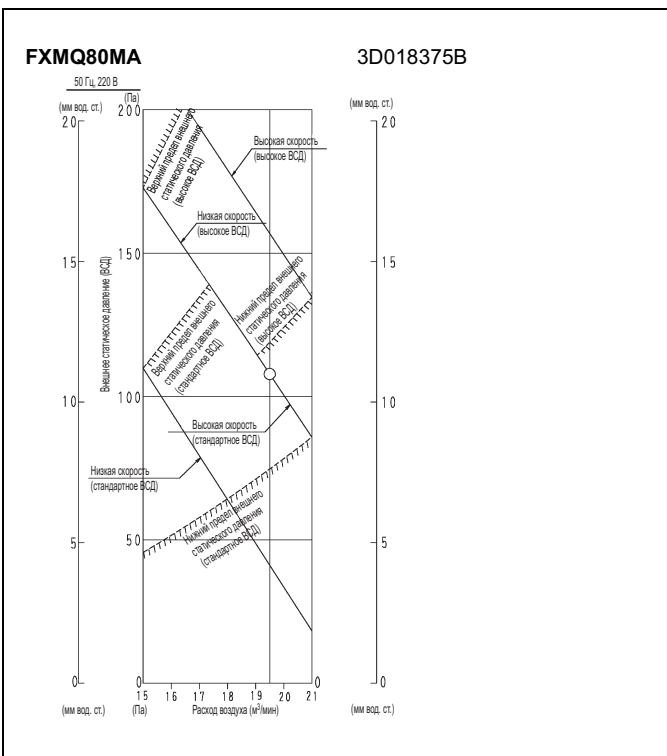
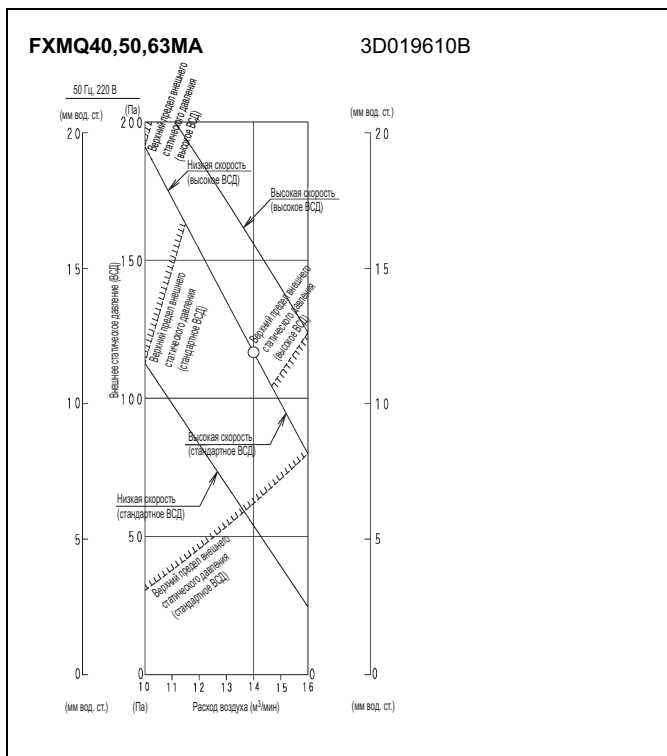
# 9 Данные по шуму

## 9 - 2 Спектр звукового давления

1  
9



# 10 Характеристики вентилятора

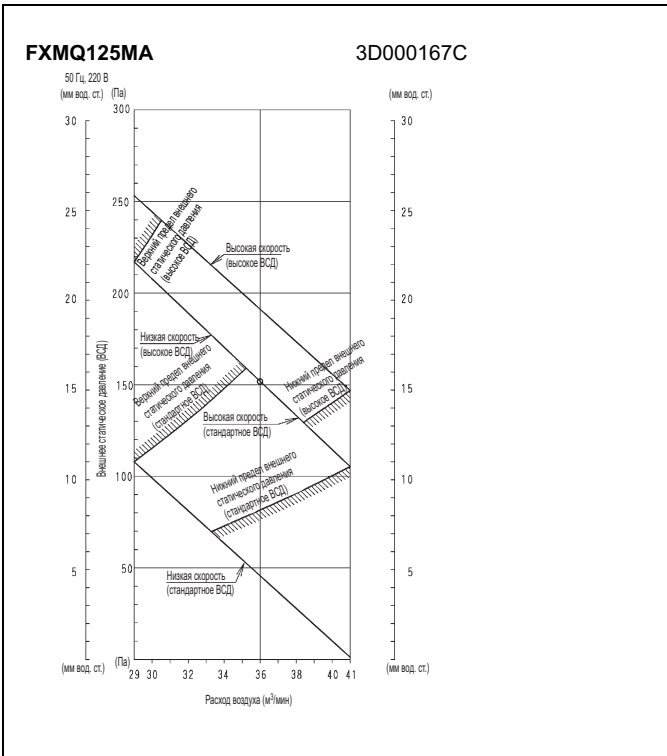
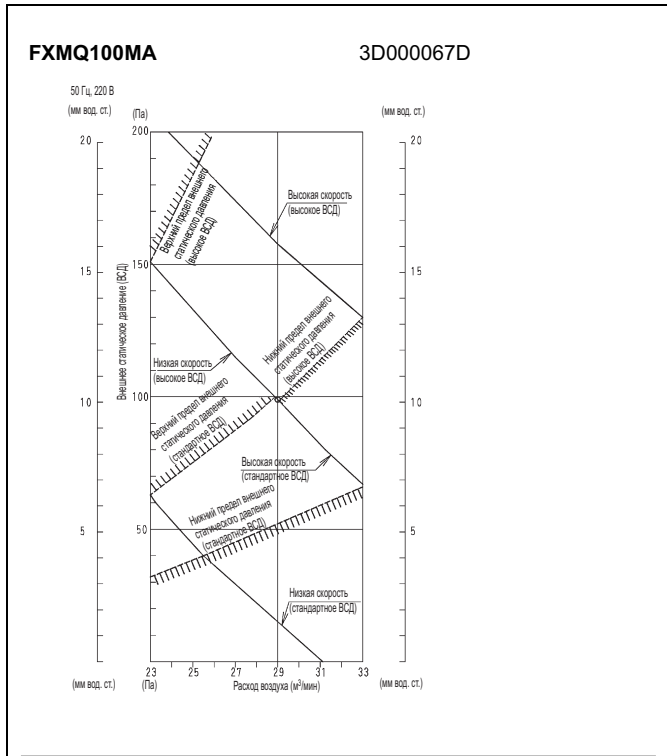


**ПРИМЕЧАНИЯ**

- 1 Пульт дистанционного управления может использоваться для переключения "высоким" и "низким".
- 2 Перед отправкой с завода расход воздуха установлен в "стандартный". Имеется возможность переключения между "стандартным ВСД" и "высоким ВСД", изменив клеммы в распределительной коробке внутреннего блока.

**ПРИМЕЧАНИЯ**

- 1 Пульт дистанционного управления может использоваться для переключения "высоким" и "низким".
- 2 Перед отправкой с завода расход воздуха установлен в "стандартный". Имеется возможность переключения между "стандартным ВСД" и "высоким ВСД", изменив клеммы в распределительной коробке внутреннего блока.



**ПРИМЕЧАНИЯ**

- 1 Пульт дистанционного управления может использоваться для переключения "высоким" и "низким".
- 2 Перед отправкой с завода расход воздуха установлен в "стандартный". Имеется возможность переключения между "стандартным ВСД" и "высоким ВСД", изменив клеммы в распределительной коробке внутреннего блока.

**ПРИМЕЧАНИЯ**

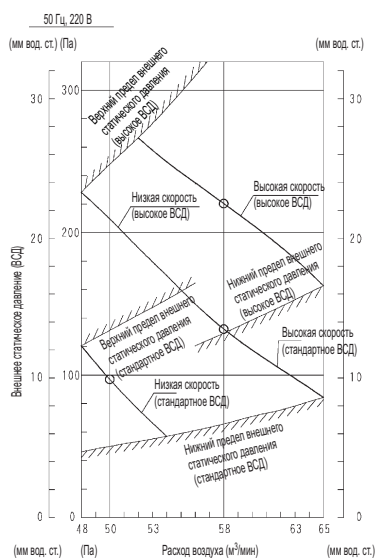
- 1 Пульт дистанционного управления может использоваться для переключения "высоким" и "низким".
- 2 Перед отправкой с завода расход воздуха установлен в "стандартный". Имеется возможность переключения между "стандартным ВСД" и "высоким ВСД", изменив клеммы в распределительной коробке внутреннего блока.

## 10 Характеристики вентилятора

1  
10

FXMQ200MA

3D035172

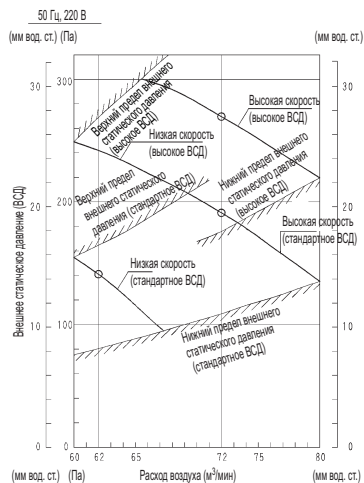


### ПРИМЕЧАНИЯ

- 1 Пульт дистанционного управления может использоваться для переключения "высоким" и "низким".
- 2 Перед отправкой с завода расход воздуха установлен в "стандартный". Имеется возможность переключения между "стандартным ВСД" и "высоким ВСД", изменив клеммы в распределительной коробке внутреннего блока.

FXMQ250MA

3D035173



### ПРИМЕЧАНИЯ

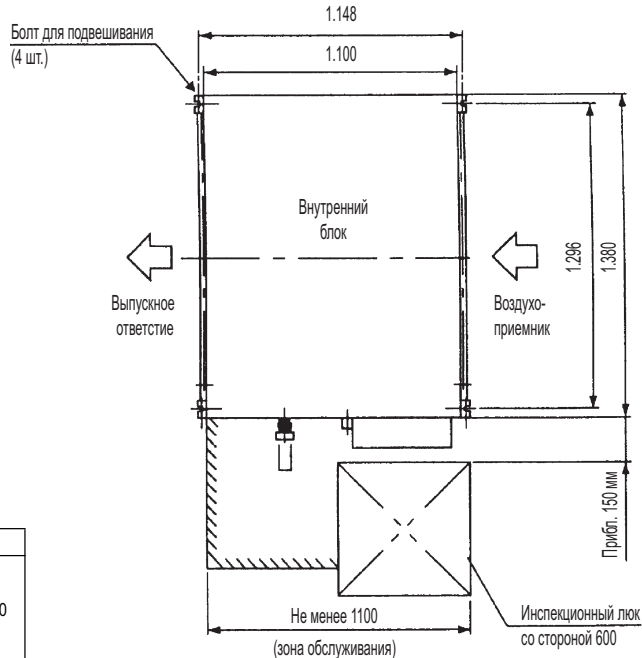
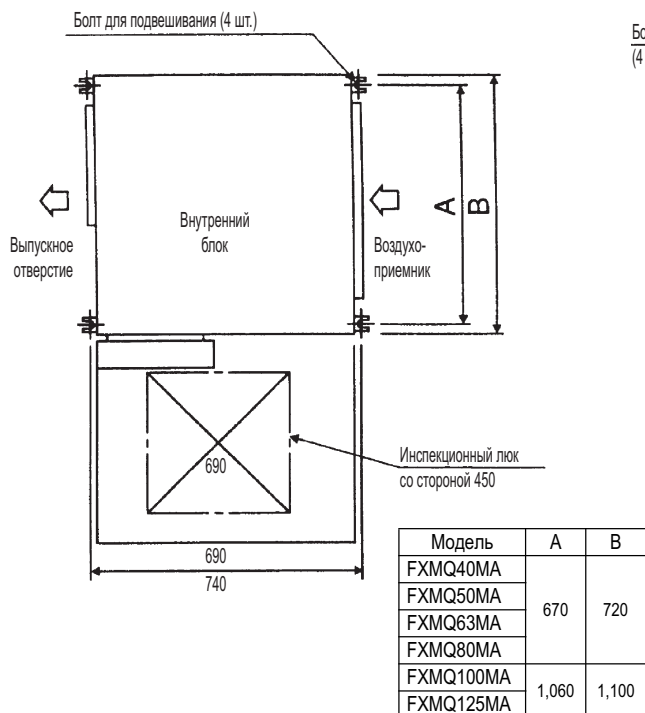
- 1 Пульт дистанционного управления может использоваться для переключения "высоким" и "низким".
- 2 Перед отправкой с завода расход воздуха установлен в "стандартный". Имеется возможность переключения между "стандартным ВСД" и "высоким ВСД", изменив клеммы в распределительной коробке внутреннего блока.

# 11 Установка

## 11 - 1 Положение подвесного болта

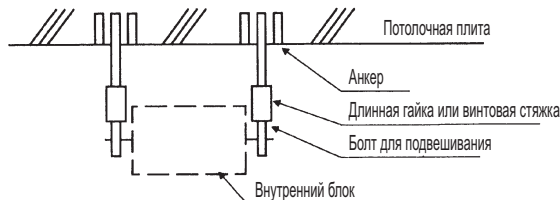
FXMQ40,50,63,80,100,125MA

FXMQ200,250MA



### ПРИМЕЧАНИЯ

- 1 Чтобы вибрация от корпуса машины не передавалась на воздуховод или потолок, прикрепите к фланцам воздухозаборного и воздуховыпускного отверстий гибкие вставки. Кроме того, используйте шумоглушители, а при установке болтов для подвешивания используйте виброизолирующие резиновые прокладки.
- 2 Установите болты для подвешивания. Используйте болты диаметром 10 мм. Оборудование следует размещать там, где несущие конструкции достаточно крепки для того, чтобы выдержать его вес. В новых зданиях используйте закладные детали и анкерные болты, а в старых зданиях — анкеры, устанавливаемые в отверстия.



### ПРИМЕЧАНИЯ

- 1 Все указанные выше детали устанавливаются на месте эксплуатации.

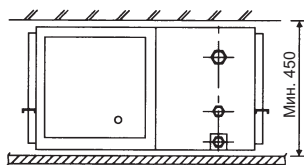
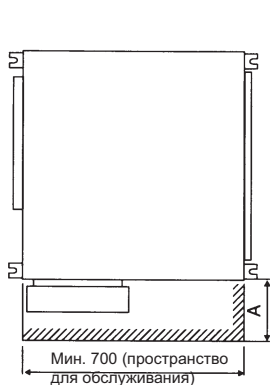
3P086156-2-5

# 11 Установка

## 11 - 2 Место для обслуживания

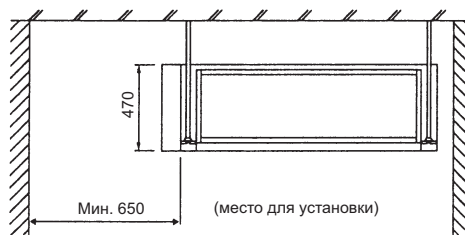
1  
11

FXMQ40,50,63,80,100,125MA



Модель	A
FXMQ40MA	750
FXMQ50MA	
FXMQ63MA	
FXMQ80MA	1.100
FXMQ100MA	
FXMQ125MA	

FXMQ200,250MA



**ПРИМЕЧАНИЯ**

- 1 Значения выше являются минимальными.

3P086156-2-4