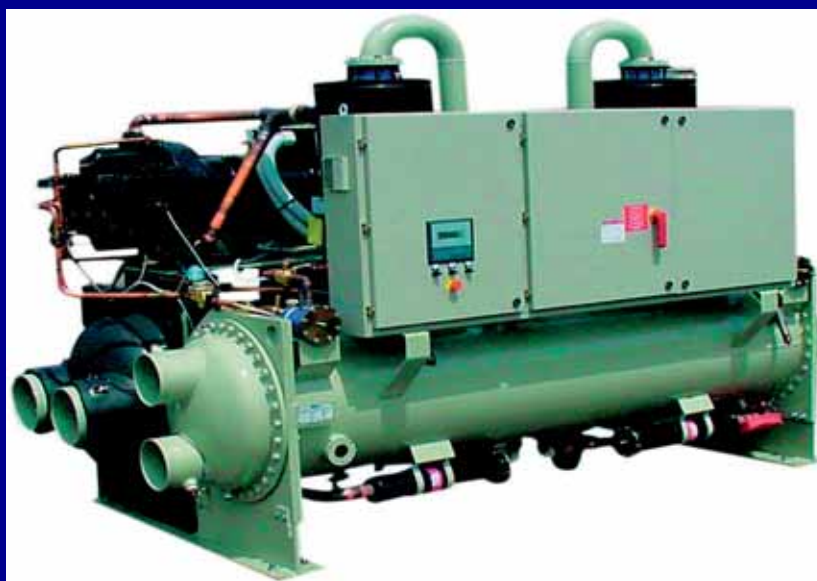


# ТЕХНИЧЕСКИЕ ДАННЫЕ



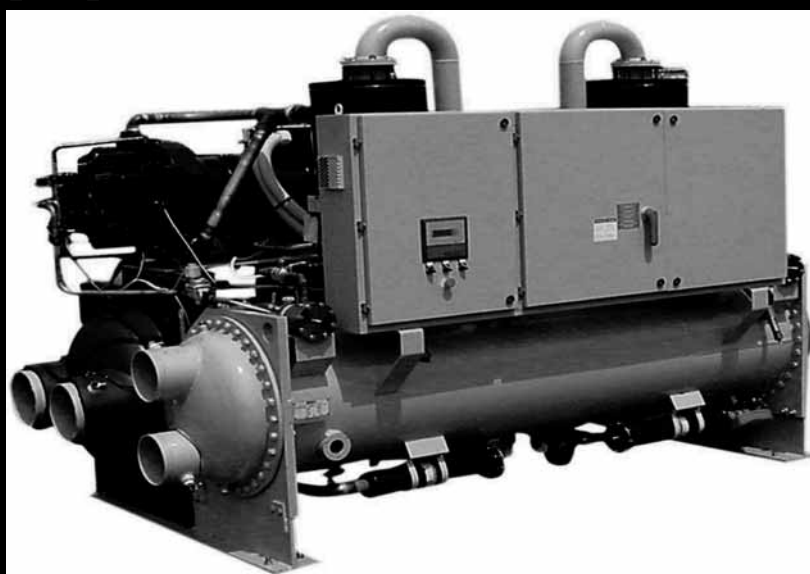
Применяемые системы

С ВОДЯНЫМ  
ОХЛАЖДЕНИЕМ  
EWWD-VJYNN

**R-134a**



# ТЕХНИЧЕСКИЕ ДАННЫЕ



Применяемые системы

С ВОДЯНЫМ  
ОХЛАЖДЕНИЕМ  
EWWD-VJYNN

**R-134a**



Только охлаждение



Только обогрев



Тепловой насос



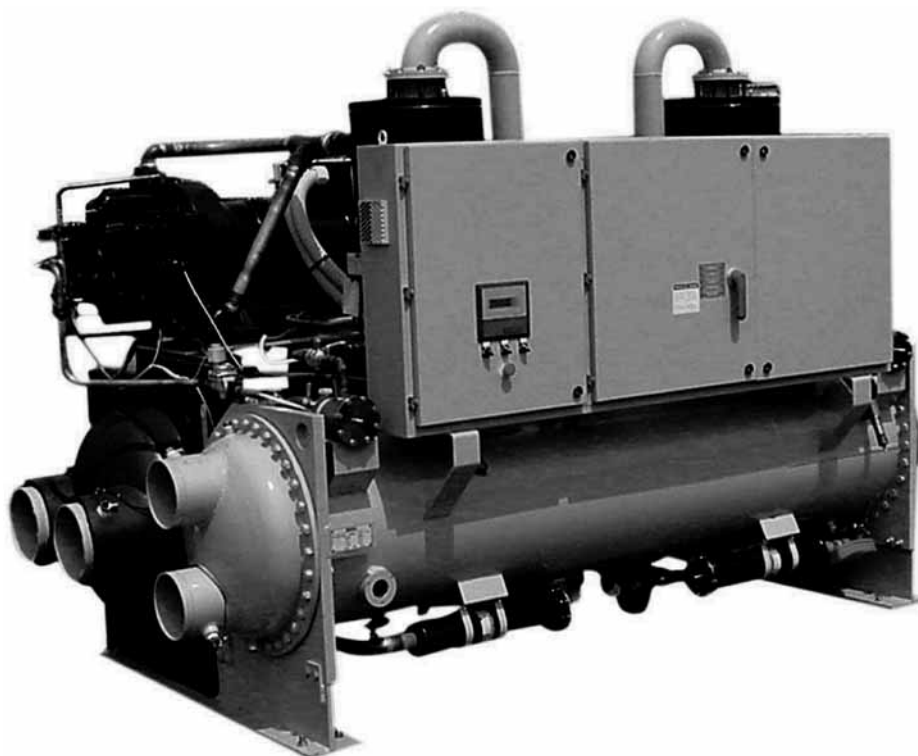
# СОДЕРЖАНИЕ

## EWWD-BJYNN

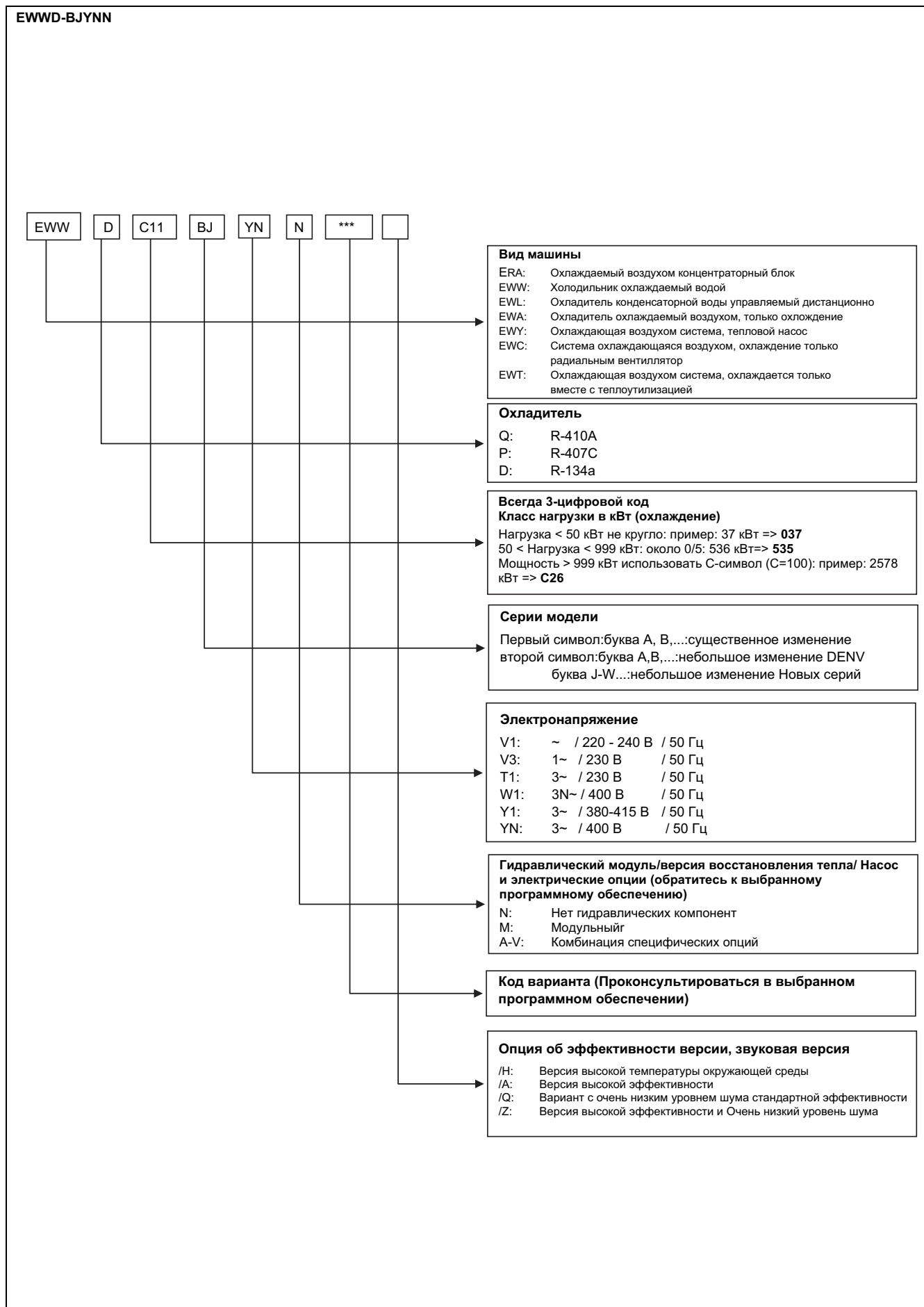
1	Характеристики .....	6
2	Обозначения .....	7
3	Технические характеристики .....	7
	Технические характеристики .....	9
	Электрические характеристики .....	10
4	Дополнительные функции .....	11
5	Таблицы мощности .....	12
	Таблицы мощности, охлаждение .....	12
	Поправочный коэффициент мощности .....	13
6	Чертеж в масштабе и центр тяжести .....	14
	Чертеж в масштабе .....	14
7	Данные по шуму .....	17
	Данные по уровню шума .....	17
8	Установка .....	18
	Метод установки .....	18
9	Рабочий диапазон .....	19
10	Рабочие характеристики гидравлической системы .....	20
	Кривая перепада давления воды, испаритель .....	20
	Кривая перепада давления воды, конденсатор .....	21

# 1 Характеристики

- Все модели соответствуют положениям Европейской Директивы по безопасности оборудования, работающего под давлением (PED)
- 1 и 2 Одновинтовой компрессор с бесступенчатым регулированием мощности
- Конструкция оптимизирована для работы с хладагентом R-134a
- Диапазон охлаждения: 369–1050kW
- высокоэффективные: EER до 5,8
- Очень высокие значения EER при частичных нагрузках
- Залитый испаритель
- Расширительный клапан с регулированием уровня жидкости



## 2 Обозначения



### 3 Технические характеристики

3

Для поддержки и установки, как определено в проекте ... элементов охлаждаемых водой с мощностью охлаждения ... кВт, для охлаждения ... л/сек воду с ... °С и до ..., температура входящей воды холодильника ...°С, температура вытекающей воды ... °С. Аппарат должен работать при электропитании в ..... В, 3рн, 50 Гц Потребляемая электромощность не должна превышать ... кВт. Элементы COP будут по крайней мере... при рабочих условиях проекта. Частичная загрузка COP будет по крайней мере ... при рабочих условиях проекта. В аппаратах с 1 или 2 компрессорами холодильные кондиционеры будут иметь только один контур хладагента и микропроцессор запустит компрессоры. Каждый кондиционер собирается на заводе на устойчивой опорной раме. Аппарат будет проверен на заводе-изготовителе при полной загрузке, работая при номинальных рабочих условиях и при номинальной температуре воды. Перед отправкой будут проведены полные проверки, чтобы избежать каких-либо потерь, а аппараты будут заполнены маслом и хладагентом.

#### ХЛАДАГЕНТ

Будут приняты только R-134a.

#### УРОВЕНЬ ШУМА И ВИБРАЦИИ

Уровень давления звука на расстоянии 1 м на открытом пространстве не бкдет превышать ... dBA

Уровень вибрации не должен превышать 2 мм/с.

Элементы будут иметь следующие компоненты:

#### КОМПРЕССОРЫ

Компрессор должен быть единственным винтом с одним главным винтовым ротором, который сцеплен с двумя направленными диаметрально противоположно ведомыми роторами. Два в точности опозиционных ведомых ротора создают два противоположных цикла сжатия, которые уравновешенно влияют на компрессор. Ведомые роторы конструируются из насыщенного углеродом композитного материала. Поддерживаемые ведомые роторы сделаны из чугуна. Наполовину герметический компрессор должен охлаждаться газом.

Впрыскивание масла будет использоваться для этих компрессоров, чтобы увеличить COP при высоком давлении охлаждающей жидкости. Аппарат имеет маслоотделитель, который путем высокоэффективного сильного столкновения газа максимально увеличивает извлечение масла.

#### ИСПАРИТЕЛЬ

Аппараты поставятся с заполненным испарителем типа "прослойка-труба" (хладагент течет по прослойке, а вода - по трубам). Заменяемые трубы производятся из тонкой меди и механически крепятся к стальному листу трубы. Хладагентная часть сконструирована как PED, посторена и утверждена. С "водной" стороны рабочее давление рассчитано для 10,5 бар. Сосуды имеют пружинные предохранительные клапаны давления нагрузки. Прослойка и не связанные водоприемники изолированы закрытым слоем ячеистой изоляции толщиной 3/4" .

#### ХОЛОДИЛЬНИК

Холодильник типа "прослойка-труба" работающий с хладагентом в прослойке и с водой в трубах. Заменяемые трубы производятся из тонкой меди и механически крепятся к стальным листьям трубы. Холодильная камера конструируется согласно требованиям PED. С "водной" стороны рабочее давление рассчитано для 10.5 бар.

#### КОНТРОЛИРУЕМЫЕ РЕГУЛѢТОРЫ УРОВНѢ МОДУЛИРУЮЩЕЙ ЖИДКОСТИ

Контур хладагента содержит сервоконтролирующий основной расширительный клапан, управляющийся поплавковым клапаном, который меняет течение хладагента к испарителю, пропорционально требуемой мощности. Это обеспечивает устойчивое регулирование и экономное управление, так как изменения давления и температуры будут сильно уменьшены.

#### МОДУЛИРУЕМЫЙ КЛАПАН ОХЛАЖДАЮЩЕЙ ВОДЫ В ХОЛОДИЛЬНИКЕ

Это установлено на заводе-изготовителе на выходном патрубке для воды из конденсатора-холодильника, чтобы обеспечить быстрый и безопасный запуск аппарата. Это не поставляется для холодильников с давление на стороне воды более, чем 10 бар.

#### ПАНЕЛЬ УПРАВЛЕНИѢ

Внешняя подача питания, блокировочные терминалы управления и система контроля работы аппарата должны находиться по центру электропанели (IP43). Контроллеры напряжения и запуска будут отделены от контроллеров безопасности и эксплуатации, находясь в разных отделениях одной панели. Старт будет вида звезды/дельты. Контроллеры запуска и напряжения имеют предохранители и контакторы для каждого компрессора. Контроллеры по эксплуатации и безопасности должны иметь регулятор энергосбережения; переключатель аварийной остановки; защиту на перегрузку для компрессорного мотора; переключатель высокого и низкого давления; стабилизирующий переключатель компрессора ( только на двух компрессорах ); выключатель для каждого компрессора.

Вся информация о работе аппарата будет выводиться на дисплей и с учетом внутреннего календаря и часами будет переключать аппарат в положение ВКЛ/ВЫКЛ в зависимости от дня или ночи на протяжении всего года.

#### РЕГУЛИРОВКА МОЩНОСТИ ОХЛАЖДЕНИѢ

Каждый аппарат содержит микропроцессор для управления и эксплуатации элемента, который должен иметь бесконечно изменяемую мощность регулировки вплоть до 12.5% (2 компрессора) или до 25% (один компрессор) мощности охлаждения.

#### ТРУБОПРОВОД ХЛАДАГЕНТА

Контур хладагента должен включать заводскую изолированную всасывающую линию, линию для жидкости с ручным закрывающим клапаном, абсорбент фильтра для хладагента с заменяемой сердцевинкой, сенсорный индикатор, вспомогательный регулятор жидкости и предохранительный клапан.

### 3 Технические характеристики

3-1 ТЕХНИЧЕСКИЕ ХАРАКТЕРИСТИКИ				EWWD380BJ YNN	EWWD460BJ YNN	EWWD550BJ YNN	EWWD750BJ YNN	EWWD850BJ YNN	EWWD900BJ YNN	EWWD10BJ YNN	EWWD11BJ YNN	
Мощность (Eurovent Условия определены в Примечании)	Охлаждение	Номинальный	кВт	369	445	521	734	816	895	976	1050	
Ступени регулирования			%	бесступенчатое регулирование мощности 25-100	бесступенчатое регулирование мощности 25-100	бесступенчатое регулирование мощности 25-100	бесступенчатое регулирование мощности 12.5-100	бесступенчатое регулирование мощности 12.5-100	бесступенчатое регулирование мощности 12.5-100	бесступенчатое регулирование мощности 12.5-100	бесступенчатое регулирование мощности 12.5-100	
входная мощность (Eurovent Условия определены в Примечании)	Охлаждение		кВт	65	77.9	90	129	142	155	167	180	
EER				5.68	5.71	5.79	5.65	5.71	5.77	5.81	5.83	
ESEER				6.44	6.47	6.56	7.16	7.23	7.32	7.37	7.40	
Размеры	Блок	Высота	мм	2250	2250	2250	2300	2300	2300	2300	2300	
		Ширина	мм	3625	3860	3860	4145	4145	4145	4145	4145	
		Глубина	мм	1551	1551	1551	1743	1743	1808	1910	1910	
Вес	Вес установки		кг	3089	3370	3603	5546	5636	6007	6448	6598	
	Рабочий вес		кг	3250	3588	3870	5911	6045	6460	6972	7163	
Водяной теплообменный аппарат	Мин. объем воды в системе (Формула)			Минимальное содержание воды на блок рассчитывается приблизительно по следующей упрощенной формуле: $Q = 35,83 \times (P(\text{кВт}) / \Delta T(^{\circ}\text{C}))$ где: Q = минимальное содержание воды на блок в литрах P = минимальная мощность охлаждения блока в кВт Delta T = разность температур воды испарителя на входе/ выходе в °C Для более точного определения количества воды рекомендуется обратиться к проектировщику установки.								
	Тип			Затопленный кожухотрубный								
	Объем воды			л	78	107	134	184	210	210	281	302
	Расход воды	Мин.	л/мин	565	615	776	932	1216	1209	1382	1632	
		Номинальный	л/мин	1058	1276	1494	2104	2339	2566	2798	3010	
Макс.		л/мин	1788	1945	2455	2946	3846	3825	4370	5162		
Номинальный перепад давлений воды	Охлаждение	Теплообменник	кПа	35	43	37	51	37	45	41	34	
Водяной теплообменный аппарат	Модель	Количество		1	1	1	1	1	1	1	1	
	Объем воды			л	83	111	133	181	199	243	243	263
	Расход воды	Мин.	л/мин	665	948	1086	1478	1703	1904	1924	2146	
		Номинальный	л/мин	1244	1499	1752	2474	2746	3010	3277	3526	
		Макс.	л/мин	2103	2998	3435	4675	5386	6020	6085	6786	
	Номинальный перепад давлений воды	Нагрев	кПа	35	25	26	28	26	25	29	27	
Модель	Количество		1	1	1	1	1	1	1	1		
Водяной теплообменник, конденсатор рекуперации тепла	Тип			Кожухотрубный								
Компрессор	Тип			Полугерметичный одновинтовой компрессор								
	Объем масла хладагента			л	30	30	30	60	60	60	60	
	Модель	Количество		1	1	1	2	2	2	2	2	
Скорость		об/мин	2950	2950	2950	2950	2950	2950	2950	2950		
Уровень шума	Уровень звукового давления	Охлаждение	дБ(А)	78	79	80	81	81.5	82	82.5	83	

### 3 Технические характеристики

3-1 ТЕХНИЧЕСКИЕ ХАРАКТЕРИСТИКИ			EWWD380BJ YNN	EWWD460BJ YNN	EWWD550BJ YNN	EWWD750BJ YNN	EWWD850BJ YNN	EWWD900BJ YNN	EWWD10BJ YNN	EWWD11BJ YNN
Контур охлаждения	Тип хладагента		R-134a							
	Объем хладагента	кг	130	165	180	200	215	230	274	290
	Количество контуров		1	1	1	1	1	1	1	1
	Регулирование хладагента		Электронный расширительный клапан							
Защитные устройства	Реле высокого давления									
	Реле низкого давления									
	Устройство термической защиты компрессора									
	Высокая выходная температура на компрессоре									
	Фазоиндикатор									
	Сбой при переходе звезда/треугольник									
Примечания	Низкий перепад давления между всасыванием и выпуском									
	Номинальная мощность и входная мощность определены исходя из следующих условий: температура воды испарителя на входе / выходе = 12/7 °С; температура воды конденсатора на входе / выходе 30/ 35 °С									
		Длина блока включает клапан плавного регулирования расхода воды конденсатора.								

3-2 ЭЛЕКТРИЧЕСКИЕ ХАРАКТЕРИСТИКИ			EWWD380BJ YNN	EWWD460BJ YNN	EWWD550BJ YNN	EWWD750BJ YNN	EWWD850BJ YNN	EWWD900BJ YNN	EWWD10BJ YNN	EWWD11BJ YNN	
Электропитание	Наименование		YN								
	Фаза		3	3	3	3	3	3	3	3	
	Частота	Гц	50	50	50	50	50	50	50	50	
	Напряжение		В	400	400	400	400	400	400	400	400
	Допустимое отклонение напряжения	Минимальный	%	-10%							
		Максимальный	%	+10%							
Блок	Пусковой ток		A	367	367	367	535	550	561	575	588
	Номинальный рабочий ток в режиме охлаждения		A	112	129	148	224	244	258	277	295
	Максимальный рабочий ток		A	137	178	205	302	331	357	385	410
	Макс. ток блока для размеров проводов		A	142	183	210	307	336	362	390	415
Компрессор	Метод запуска		Звезда-треугольник								
Примечания	Допуск напряжения ± 10%. Разбаланс напряжений между фазами должен быть в пределах ± 3%.										
	Макс. пусковой ток блока: Пусковой ток компрессора №1 при 75% + пусковой ток другого компрессора.										
	Макс. ток блока для размеров проводов: FLA (ток полной нагрузки) компрессора + ток вентиляторов.										

## 4 Дополнительные функции

### ОПЦИИ

**Амперметр и вольтметр (OP57)** -Цифровые датчики установленные на электрической панели управления аппарата показывают амперы и вольты.

**Коррекция коэффициента мощности холодильника (OPPF)** - Установлена на электронной панели управления и соответствует заводским нормам. (DAIKIN рекомендует максимум 0.9)

**Клапан затыкания всасывающей линии (OP12)** -Клапан затыкания всасывания установлен на всасывающее отверстие компрессора для облегчения техобслуживания.

**Охлаждающая жидкость Cu-Ni 90-10(OPNI)** - Для работы с морской водой теплообменники снабжены Cu-Ni трубками и специальной защитой внутри торцевых крышек.

**Испытания в присутствии заказчика** Обычно перед отправкой аппараты тестируются на испытательном стенде. По желанию второй тест может быть выполнен в присутствии клиента, согласно списку процедур в тест-форме. ( Не имеется для элементов со смесями гликоля ).

**Плавный старт (OPSS)** - Устройство электронного старта для уменьшения противотока.

## 5 Таблицы мощности

### 5 - 1 Таблицы мощности, охлаждение

5

EWWD380-C11BJYNN

Размер элемен та	LWE	ТЕМПЕРАТУРА ПРОНИКАЮЩЕЙ КОНДЕНСИРОВАННОЙ ВОДЫ - °C														
		25			30			35			40			45		
		CC	PI	COP	CC	PI	COP	CC	PI	COP	CC	PI	COP	CC	PI	COP
380	4	347	56	6,2	332	64	5,2	317	72	4,4	301	81	3,7	284	91	3,1
	5	359	57	6,3	344	64	5,4	329	72	4,5	312	81	3,8	295	91	3,2
	6	372	57	6,5	357	65	5,5	340	73	4,7	324	82	4,0	306	92	3,3
	7	385	57	6,7	369	65	5,7	353	73	4,8	335	82	4,1	318	92	3,5
	8	398	58	6,9	382	65	5,9	365	73	5,0	347	82	4,2	329	92	3,6
	9	411	58	7,1	395	65	6,0	377	74	5,1	359	83	4,4	341	92	3,7
	10	425	58	7,3	408	66	6,2	390	74	5,3	372	83	4,5	353	93	3,8
460	4	418	67	6,3	400	76	5,2	381	86	4,4	362	97	3,7	341	109	3,1
	5	433	67	6,4	415	77	5,4	395	87	4,6	375	98	3,8	354	110	3,2
	6	449	68	6,6	429	77	5,6	410	87	4,7	389	98	4,0	368	110	3,4
	7	464	68	6,8	445	78	5,7	424	88	4,8	403	98	4,1	381	110	3,5
	8	480	68	7,0	460	78	5,9	439	88	5,0	418	99	4,2	396	110	3,6
	9	497	69	7,2	476	78	6,1	455	88	5,2	433	99	4,4	410	111	3,7
	10	513	69	7,5	492	79	6,3	470	89	5,3	448	99	4,5	425	111	3,8
550	4	491	78	6,3	469	89	5,3	447	100	4,5	424	112	3,8	400	126	3,2
	5	508	79	6,5	486	89	5,4	463	100	4,6	440	113	3,9	416	126	3,3
	6	526	79	6,7	503	90	5,6	480	101	4,8	456	113	4,0	431	126	3,4
	7	544	79	6,9	521	90	5,8	497	101	4,9	473	113	4,2	447	127	3,5
	8	563	79	7,1	539	90	6,0	515	102	5,1	490	114	4,3	464	127	3,6
	9	582	80	7,3	558	91	6,2	533	102	5,2	507	114	4,4	481	128	3,8
	10	602	80	7,6	577	91	6,3	551	103	5,4	525	115	4,6	498	128	3,9
750	4	690	113	6,1	661	128	5,2	630	144	4,4	598	162	3,7	565	182	3,1
	5	715	114	6,3	685	129	5,3	653	145	4,5	621	163	3,8	587	183	3,2
	6	740	114	6,5	709	129	5,5	677	146	4,7	644	163	3,9	609	183	3,3
	7	766	115	6,7	734	130	5,7	701	146	4,8	667	164	4,1	631	184	3,4
	8	792	116	6,8	760	130	5,8	726	147	4,9	691	165	4,2	654	184	3,6
	9	818	116	7,0	785	131	6,0	751	147	5,1	715	165	4,3	678	185	3,7
	10	845	117	7,3	812	131	6,2	777	148	5,3	740	166	4,5	702	185	3,8
850	4	767	124	6,2	733	141	5,2	699	159	4,4	662	179	3,7	625	201	3,1
	5	795	125	6,4	760	142	5,4	724	160	4,5	688	180	3,8	649	202	3,2
	6	823	125	6,6	788	142	5,5	751	160	4,7	713	180	4,0	674	202	3,3
	7	852	126	6,8	816	143	5,7	778	161	4,8	739	181	4,1	699	203	3,5
	8	881	127	7,0	844	144	5,9	806	162	5,0	766	182	4,2	725	203	3,6
	9	911	127	7,2	874	144	6,1	834	162	5,1	794	182	4,4	752	204	3,7
	10	942	128	7,4	903	145	6,2	863	163	5,3	822	183	4,5	779	204	3,8
900	4	843	134	6,3	806	153	5,3	768	173	4,4	728	195	3,7	688	219	3,1
	5	873	135	6,5	835	154	5,4	796	174	4,6	756	195	3,9	714	219	3,3
	6	903	135	6,7	865	154	5,6	825	174	4,7	784	196	4,0	741	220	3,4
	7	935	136	6,9	895	155	5,8	854	175	4,9	812	197	4,1	768	220	3,5
	8	967	137	7,1	926	156	5,9	885	176	5,0	841	197	4,3	797	221	3,6
	9	1000	137	7,3	958	157	6,1	915	177	5,2	871	198	4,4	825	221	3,7
	10	1033	138	7,5	991	157	6,3	947	177	5,3	902	199	4,5	855	222	3,9
C10	4	918	146	6,3	878	166	5,3	836	187	4,5	793	210	3,8	749	236	3,2
	5	951	147	6,5	910	167	5,5	867	188	4,6	823	211	3,9	778	236	3,3
	6	984	147	6,7	942	168	5,6	899	189	4,8	854	212	4,0	807	237	3,4
	7	1019	148	6,9	976	168	5,8	931	190	4,9	885	213	4,2	837	238	3,5
	8	1054	149	7,1	1010	169	6,0	964	191	5,1	917	213	4,3	868	238	3,6
	9	1090	149	7,3	1045	170	6,2	998	191	5,2	950	214	4,4	900	239	3,8
	10	1126	149	7,5	1080	170	6,3	1032	192	5,4	983	215	4,6	932	240	3,9
C11	4	988	157	6,3	944	178	5,3	898	200	4,5	852	224	3,8	804	252	3,2
	5	1024	158	6,5	978	179	5,5	932	201	4,6	884	225	3,9	835	253	3,3
	6	1060	158	6,7	1014	180	5,6	966	202	4,8	917	226	4,1	867	253	3,4
	7	1097	159	6,9	1050	180	5,8	1001	203	4,9	951	227	4,2	900	254	3,5
	8	1135	159	7,1	1087	181	6,0	1037	204	5,1	986	228	4,3	934	255	3,7
	9	1174	159	7,4	1124	182	6,2	1074	205	5,2	1022	229	4,5	968	256	3,8
	10	1213	159	7,6	1163	182	6,4	1111	206	5,4	1058	230	4,6	1003	257	3,9

**СИМВОЛЫ**

CC: Охлаждающая способность (кВт)  
 PI: Потребляемая мощность (кВт)  
 LWE: Испаритель воды на выходе (°C)

**ЗАМЕЧАНИЕ**

- 1 Номинальная охлаждающая способность и входная мощность основаны на:
- D T=5°C температура входящей/выходящей конденсаторной воды
  - степень загрязнения испарителя=0,0176 м<sup>2</sup> °C/кВт
  - Коэффициент загрязнения холодильника=0,0440 м<sup>2</sup> °C/кВт.

## 5 Таблицы мощности

### 5 - 2 Поправочный коэффициент мощности

#### ■ Степени загрязнения испарителя

Степени загрязнения m <sup>2</sup> C / кВт	Поправочный коэффициент мощности охлаждения	Входная мощность поправочный коэффициент	COP поправочный коэффициент
0,0176	1 000	1 000	1 000
0,0440	0 978	0 986	0 992
0,0880	0 957	0 974	0 983
0,1320	0 938	0 962	0 975

#### ■ Степени загрязнения конденсора

Степени загрязнения m <sup>2</sup> C / кВт	Поправочный коэффициент мощности охлаждения	Входная мощность поправочный коэффициент	COP поправочный коэффициент
0 044	1 000	1 000	1 000
0 088	0 990	1 018	0 973
0 132	0 981	1 036	0 945

#### ■ Поправочные коэффициенты для температуры этиленгликоля и пониженной температуры окружающей среды

ТЕМПЕРАТУРА ОКРУЖАЮЩЕГО ВОЗДУХА (°C)	-3	-8	-15	-23	-35
% этиленгликоля по весу	10	20	30	40	50
Поправочный коэффициент мощности охлаждения	0 991	0 982	0 972	0 961	0 946
поправочный коэффициент входной мощности	0 996	0 992	0 986	0 976	0 966
Поправочный коэффициент COP	0 995	0 990	0 986	0 985	0 979
Поправочный коэффициент скорости потока	1 013	1 040	1 074	1 121	1 178
Поправочный коэффициент на снижение водяного давления	1 070	1 129	1 181	1 263	1 308

#### ■ Коэффициенты работы при низкой температуре

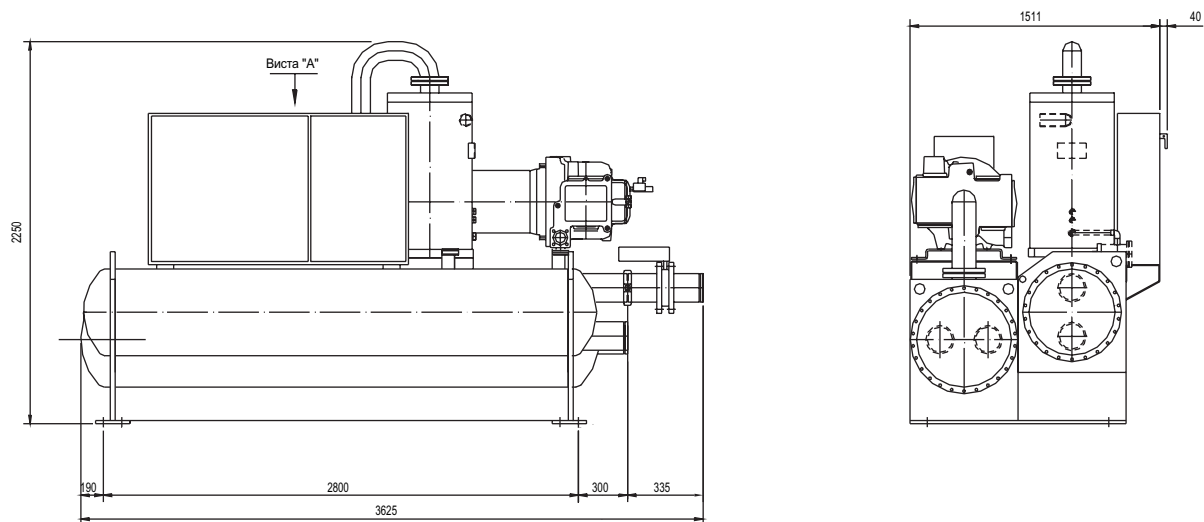
Температура на выходе этиленгликоля/воды °C	2	0	-2	-4	-6	-8
Мин. % этиленгликоля	10	20	20	30	30	30
Поправочный коэффициент мощности охлаждения	0 842	0 785	0 725	0 670	0 613	0 562
Коэффициент коррекции входной мощности компрессоров	0,95	0,94	0,92	0,89	0,87	0,84

## 6 Чертеж в масштабе и центр тяжести

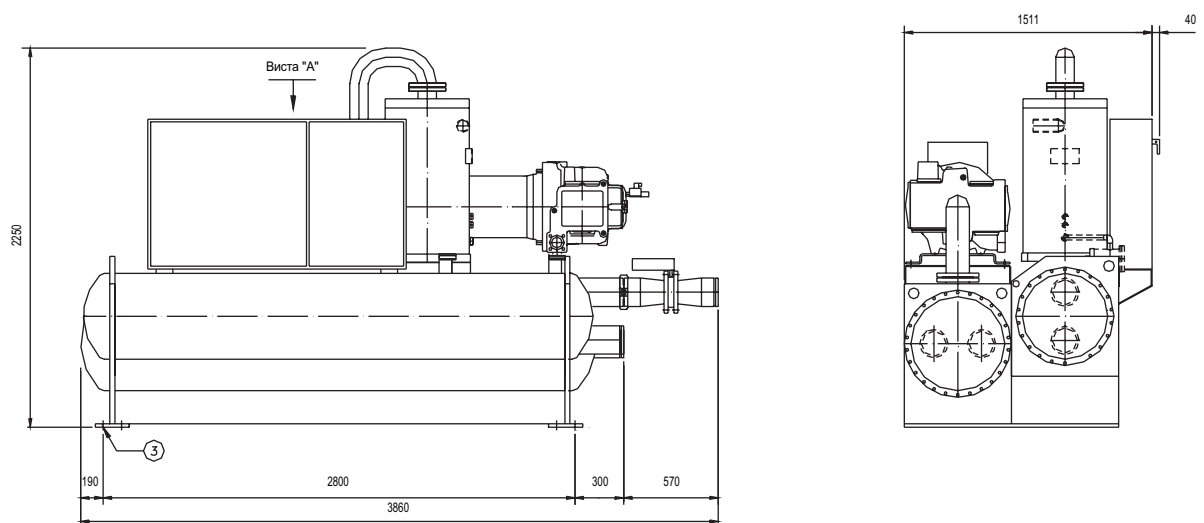
### 6 - 1 Чертеж в масштабе

6

EWWD380BJYNN



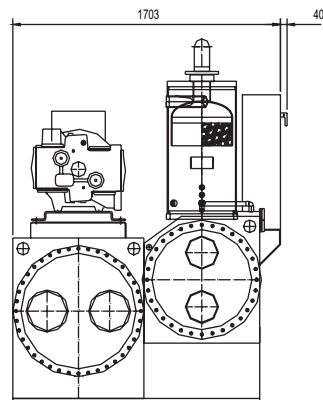
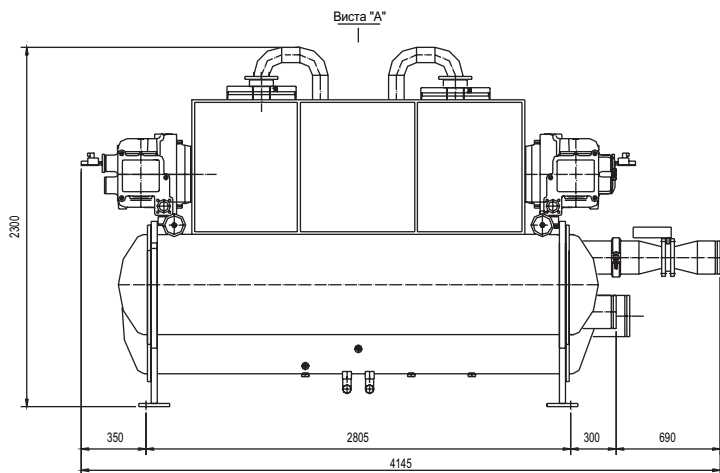
EWWD460-550BJYNN



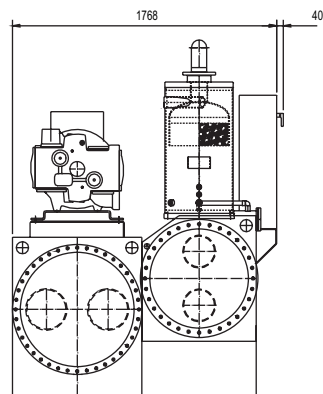
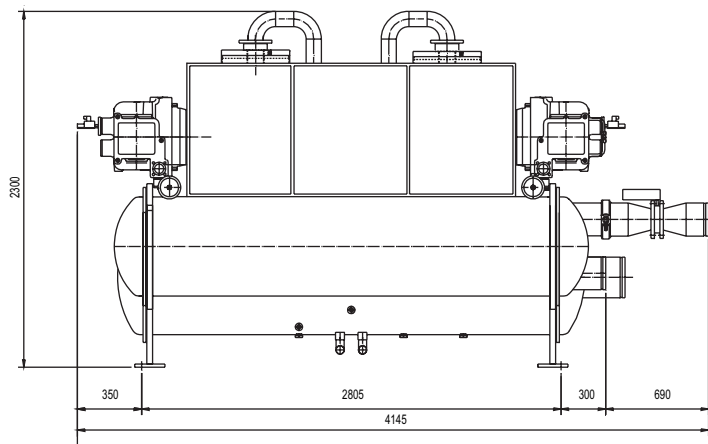
## 6 Чертеж в масштабе и центр тяжести

### 6 - 1 Чертеж в масштабе

EWWD750-850BJYNN



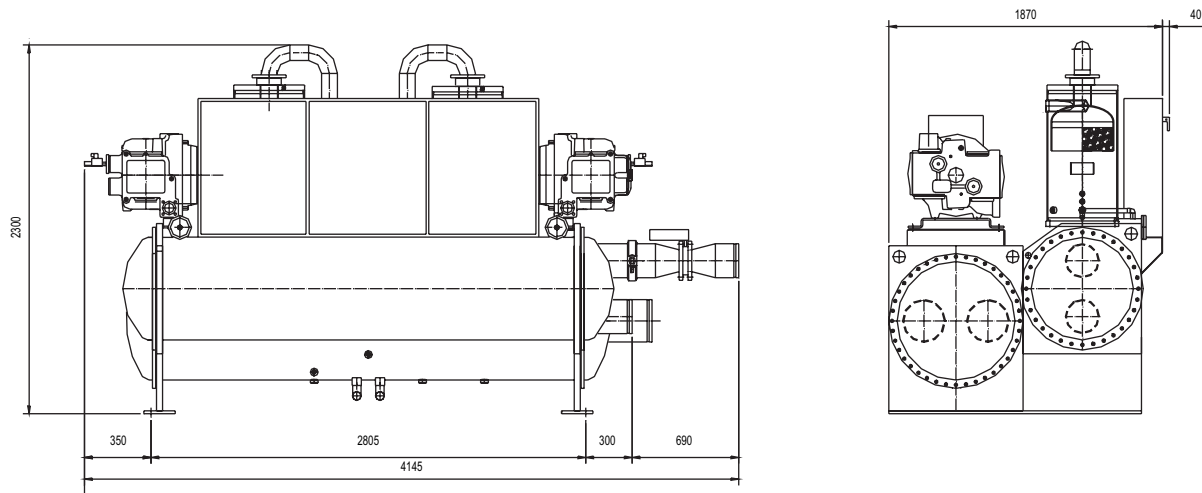
EWWD900BJYNN



## 6 Чертеж в масштабе и центр тяжести

### 6 - 1 Чертеж в масштабе

EWWDC10-C11BJYNN



## 7 Данные по шуму

### 7 - 1 Данные по уровню шума

#### ■ Уровень звукового давления EWWD-BJYNN

Размер элемента	Уровень звукового давления на 1 м от блока в поле произвольных размеров (см. 2 x 10 <sup>-5</sup> )								dBA
	63 Гц	125 Гц	250 Гц	500 Гц	1000 Гц	2000 Гц	4000 Гц	8000 Гц	
380	63,5	70,5	80,0	74,5	74,0	68,5	60,5	50,5	78,0
460	64,5	71,5	81,0	75,5	75,0	69,5	61,5	51,5	79,0
550	65,5	72,5	82,0	76,5	76,0	70,5	62,5	52,5	80,0
750	66,5	73,5	83,0	77,5	77,0	71,5	63,5	53,5	81,0
850	67,0	74,0	83,5	78,0	77,5	72,0	64,0	54,0	81,5
900	67,5	74,5	84,0	78,5	78,0	72,5	64,5	54,5	82,0
C10	68,0	75,0	84,5	79,0	78,5	73,0	65,0	55,0	82,5
C11	68,5	75,5	85,0	79,5	79,0	73,5	65,5	55,5	83,0

#### ■ ПРИМЕЧАНИИ

- 1 Среднее значение уровня звукового давления измеренного в соответствие с ISO 3744, свободные полусферические условия.
- 2 Значения соответствуют ISO 3744 и относятся к элементам без наборов насосов.
- 3 Уровни звукового давления вычисляются из уровней звуковой мощности по формуле:
  - $L_p = L_w - 10 \log S$
  - $L_p$  = Уровень звукового давления  $L_w$  = Уровень звуковой мощности
  - $S = (L + 2d)(W + 2d) + 2(L + 2d)(H + d) + 2(W + 2d)(H + d)$
  - $L$  = длина блока в м  $W$  = ширина блока в м  $H$  = высота блока в м  $d$  = расстояние от блока в м
  - Источник опорного сигнала 20  $\mu$ Па

## 8 Установка

### 8 - 1 Метод установки

EWWD-BJYNN

#### ■ Предупреждение

Установка и техобслуживание производится только квалифицированным специалистом, который знаком с местными законами и правилами, а также имеет опыт работы с оборудованием. Нужно избегать установки блока в местах, которые могут считаться опасными для всех работ по обслуживанию.

#### ■ Обработка

Холодильник устанавливается на тяжелых деревянных брусках, чтобы защитить блок от случайных повреждений и дать возможность легко его передвигать. Рекомендуется, чтобы все передвижения и транспортировка, когда это возможно, выполнялись с брусками под блоком и они не убирались бы до того пока блок не передвинут на новое место.

местоположение.

Если блок нужно поднять, то нужно это сделать кабелями или цепями прикрепленными к подъемным отверстиям в трубном решеткам испарителя. Для защиты блока управления и других частей холодильника должны использоваться широкозахватные траверсы.

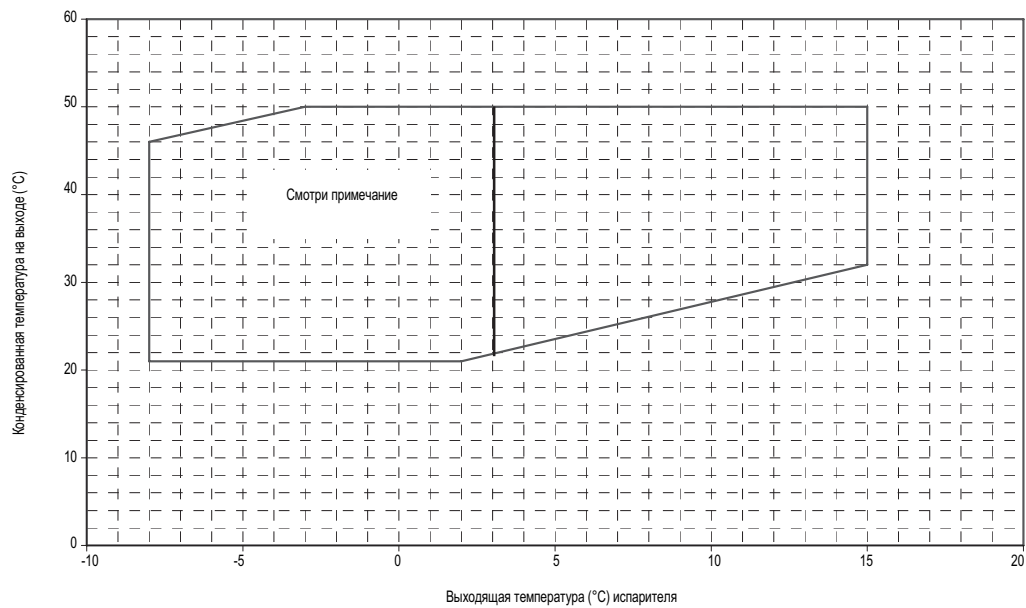
#### ■ Местоположение

Требуется ровный и достаточно крепкий пол. При необходимости должны быть предоставлены дополнительные структурные элементы, чтобы перенести вес блока на ближайшие балки.

Изоляторы на амортизаторах снаряжены и располагаются под каждым углом упаковки. Резиновая противоскользящая прокладка должна использоваться с амортизаторами, когда не применяются болты для крепления. Изоляция от вибрации во всех трубах с водой, подключенных к холодильнику рекомендуется для того, чтобы избежать натяжения труб и передачи вибрации и шума.

## 9 Рабочий диапазон

EWWD-BJYNN



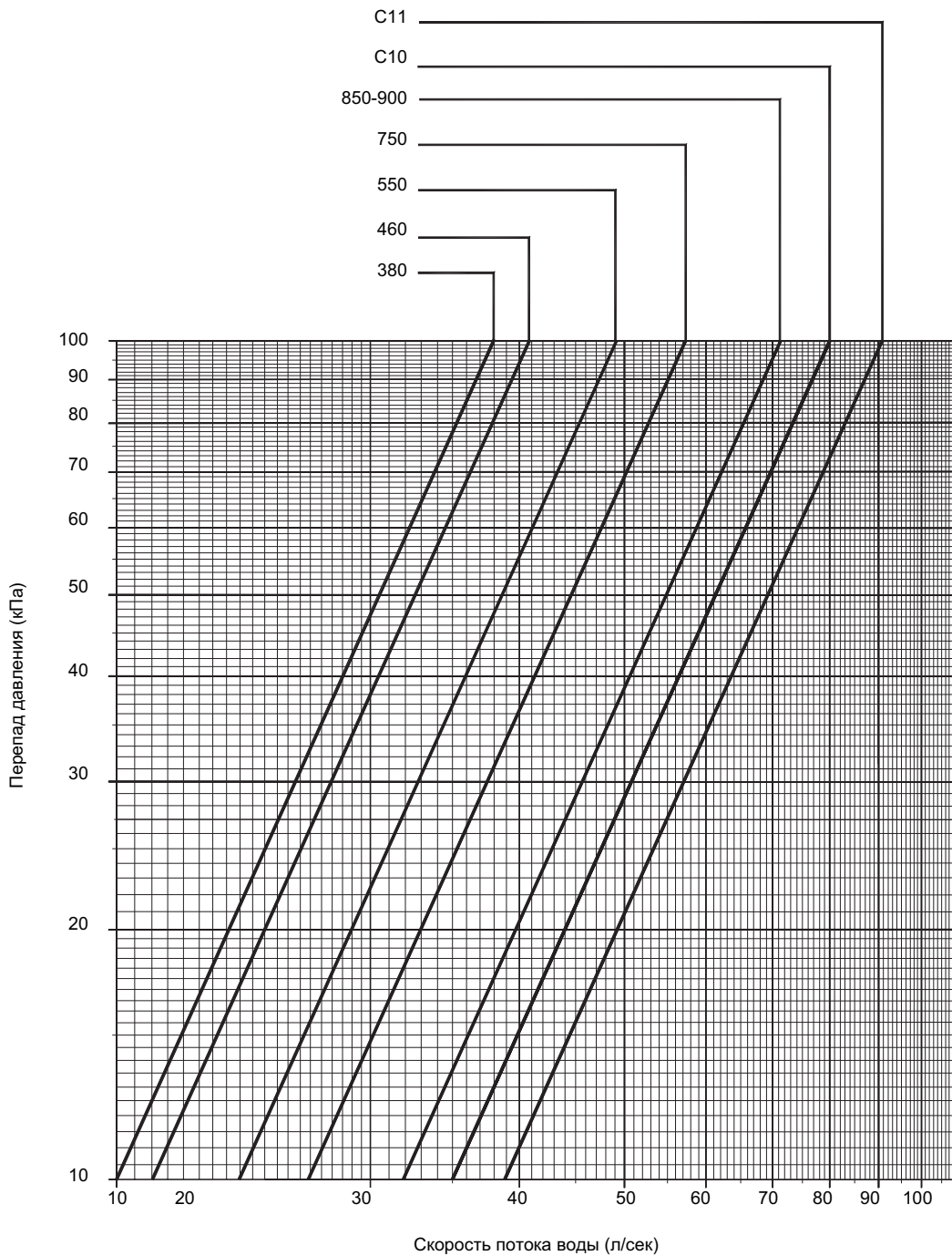
### ЗАМЕЧАНИЕ

- 1 Для использования глицоля необходимо, чтобы выходящая температура воды из испарителя была ниже +3°C.

# 10 Рабочие характеристики гидравлической системы

## 10 - 1 Кривая перепада давления воды, испаритель

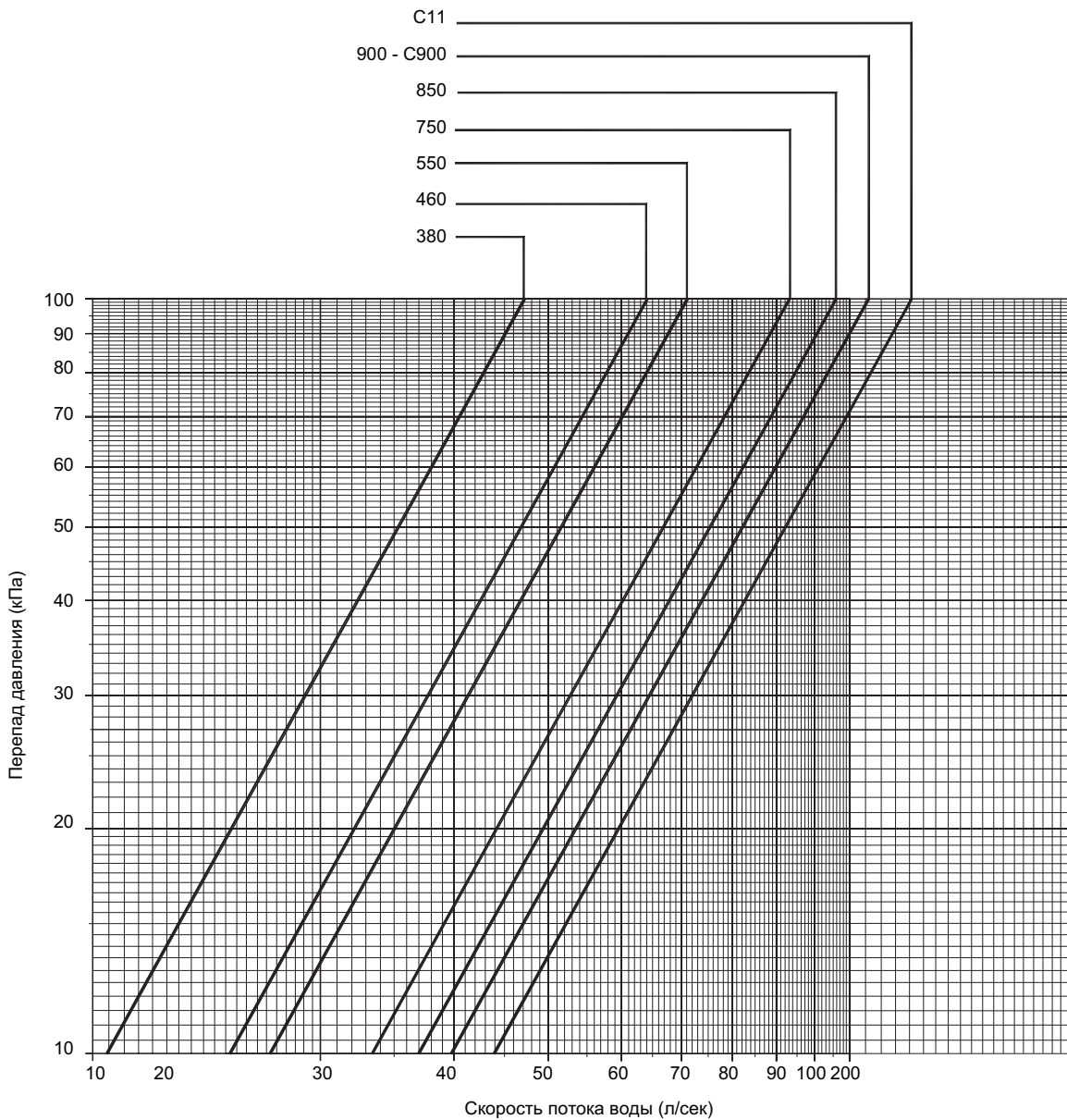
EWWD380-C11BJYNN



# 10 Рабочие характеристики гидравлической системы

## 10 - 2 Кривая перепада давления воды, конденсатор

EWWD380-C11BJYNN



# С водяным охлаждением EWWD-BJYNN

In all of us,  
a green heart



Компания Daikin занимает уникальное положение в области производства оборудования для кондиционирования воздуха, компрессоров и хладагентов. Это стало причиной ее активного участия в решении экологических проблем. В течение нескольких лет, деятельность компании Daikin была направлена на то, чтобы достичь лидирующего положения по поставкам продукции, которая в минимальной степени влияет на окружающую среду. Эта задача требует, чтобы разработка и проектирование широкого спектра продуктов и систем управления выполнялись с учетом экологических требований, и были направлены на сохранение энергии и снижение объема отходов.



ISO14001 обеспечивает эффективную систему мер по охране окружающей среды, помогающую защитить здоровье человека и окружающую среду от потенциального воздействия нашей деятельности, продукции и услуг и направленную на поддержание и повышение качества окружающей среды.



Компания Daikin Europe N.V. прошла аттестацию своей Системы управления качеством по стандартам обеспечения качества согласно регистру Ллойда в соответствии с ISO9001. ISO9001 определяет качество в отношении проектирования, разработки, производства, а также услуг, относящихся к продукции.

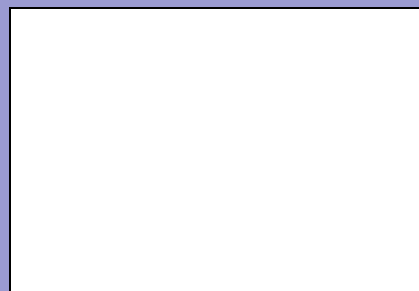


Блоки от фирмы Daikin Europe N.V. удовлетворяют требованиям Европейских норм, гарантирующих безопасность изделия.



Компания Daikin Europe N.V. принимает участие в Программе сертификации EUROVENT для кондиционеров (AC), жидкостных холодильных установок (LCP) и фанкойлов (FC); данные о сертифицированных моделях включены в Перечень сертифицированных изделий EUROVENT.

"Настоящая публикация составлена только для справочных целей, и не является предложением, обязательным для выполнения компанией Daikin Europe N.V.. Содержание этой публикации составлено компанией Daikin Europe N.V. на основании сведений, которыми она располагает. Компания не дает прямую или связанную гарантию относительно полноты, точности, надежности или соответствия конкретной цели содержания публикации и продуктов (и услуг), представленных в ней. Технические характеристики (и цены) могут быть изменены без предварительного уведомления. Компания Daikin Europe N.V. отказывается от какой-либо ответственности за прямые или косвенные убытки, понимаемые в самом широком смысле, вытекающие из прямого или косвенного использования и/или трактовки данной публикации. На все содержание распространяется авторское право Daikin Europe N.V."



## DAIKIN EUROPE N.V.

Naamloze Vennootschap

Zandvoordestraat 300

B-8400 Ostend, Belgium

www.daikin.eu

BTW: BE 0412 120 336

RPR Oostende

