

Технические данные

Скрытый потолочный блок
FXSQ-M8V3B

Применяемые системы

VRV® III-S
VRV® III
VRV®-WII

R-410A

2e

СОДЕРЖАНИЕ

FXSQ-M8V3B

1	Характеристики	2
	Технические характеристики	2
	Электрические характеристики	6
2	Безопасность	7
3	Дополнительные функции	7
4	Системы управления	8
5	Таблицы мощности	9
	Таблицы мощности, охлаждение	9
	Таблицы мощности, обогрев	11
6	Чертеж в масштабе и центр тяжести	13
	Чертеж в масштабе	13
	Центр тяжести	17
7	Схема трубной обвязки	18
8	Монтажная схема	19
	Монтажная схема	19
9	Данные по шуму	21
	Данные по уровню шума	21
	Спектр звукового давления	22
10	Схема потока воздуха	24
11	Характеристики вентилятора	25
12	Установка	27
	Положение подвесного болта	27
	Метод установки	28
	Метод установки фильтра	29
	Подключение распределительной коробки	30
	Место для обслуживания	31

1 Характеристики

1-1 Технические характеристики				FXSQ20M8V3B	FXSQ25M8V3B	FXSQ32M8V3B	FXSQ40M8V3B	FXSQ50M8V3B	
Номинальная производительность	Охлаждение	кВт		2.20	2.80	3.60	4.50	5.60	
	Нагрев	кВт		2.50	3.20	4.00	5.00	6.30	
Потребляемая мощность (номинальная)	Охлаждение	кВт		0.110	0.110	0.114	0.127	0.143	
	Нагрев	кВт		0.090	0.090	0.094	0.107	0.123	
Корпус	Цвет	Не окрашен							
	Материал	Оцинкованная сталь							
Размеры	Упаковка	Высота	мм	354	354	354	354	354	
		Ширина	мм	742	742	742	892	892	
		Глубина	мм	936	936	936	936	936	
	Блок	Высота	мм	300	300	300	300	300	
		Ширина	мм	550	550	550	700	700	
		Глубина	мм	800	800	800	800	800	
Вес	Вес установки	кг		30	30	30	30	31	
	Масса брутто	кг		34	34	34	34	35	
Необходимое пространство между подвесным потолком и перекрытием			мм	350	350	350	350	350	
Теплообменник	Размеры	Длина	мм	300	300	300	450	450	
		К-во рядов		3	3	3	3	3	
		Шаг оребрения	мм	1.75	1.75	1.75	1.75	1.75	
		К-во заходов		3	3	3	4	4	
		Фронтальная поверхность	м ²	0.088	0.088	0.088	0.132	0.132	
		К-во секций		14	14	14	14	14	
	Пустое отверстие трубной доски		14						
	Трубного типа		Hi-XSS (7)						
Ребро	Тип оребрения	Симметричные жалюзи "вафельного" типа							
	Обработка	Гидрофильная							
Вентилятор	Тип			Вентилятор Sirocco					
	Количество			1	1	1	1	1	
Расход воздуха	Охлаждение	Высокий	м ³ /мин	9.00	9.00	9.50	11.50	15.00	
		Низкий	м ³ /мин	6.50	6.50	7.00	9.00	11.00	
	Нагрев	Высокий	м ³ /мин	9.00	9.00	9.50	11.50	15.00	
		Низкий	м ³ /мин	6.50	6.50	7.00	9.00	11.00	
Вентилятор	Внешнее статическое давление	Высокий	Па	125	125	104	116	136	
		Стандартное исполнение	Па	105	105	88	98	114	
		Низкий	Па	96	96	78	85	99	
	Двигатель	Количество			1	1	1	1	1
		Модель			D18H3AA1V1	D18H3AA1V1	D18H3AA1V1	D18H2AC1V1	D18H2AB1V1
		Ступени			шаговый двигатель				
		Производительность (высокая)	Вт	50	50	50	65	85	
Привод			Прямая передача						
Хладагент	Наименование			R-410A					
Уровень шума	Охлаждение	Уровень звуковой мощности (номинальная)	дБ(А)	50.0	50.0	51.0	56.0	58.0	
Охлаждение	Уровень звукового давления	Высокий	дБ(А)	32.0	32.0	33.0	33.0	35.0	
		Низкий	дБ(А)	28.0	28.0	28.0	29.0	31.0	
Нагрев	Уровень звукового давления	Высокий	дБ(А)	32.0	32.0	33.0	33.0	35.0	
		Низкий	дБ(А)	28.0	28.0	28.0	29.0	31.0	
Подсоединение труб	Жидкость (OD)	Тип			Соединение с развальцовкой				
		Диаметр	мм	6.35	6.35	6.35	6.35	6.35	
	Газ	Тип			Соединение с развальцовкой				
		Диаметр	мм	12.7	12.7	12.7	12.7	12.7	
	Дренаж	Диаметр	мм	32	32	32	32	32	
Тепловая изоляция			Трубопроводы для жидкости и газа						

1

1

1 Характеристики

1-1 Технические характеристики			FXSQ20M8V3B	FXSQ25M8V3B	FXSQ32M8V3B	FXSQ40M8V3B	FXSQ50M8V3B	
Декоративная панель	Модель		BYBS32DJW1	BYBS32DJW1	BYBS32DJW1	BYBS45DJW1	BYBS45DJW1	
	Цвет		Белый (10Y9/0,5)					
	Размеры	Высота	мм	55	55	55	55	55
		Ширина	мм	650	650	650	800	800
		Глубина	мм	500	500	500	500	500
Вес		кг	3	3	3	3.5	3.5	
Высота подъема дренажа			мм	600	600	600	600	
Воздушный фильтр			Полимерная сетка, стойкая к образованию плесени					
Задание направления воздуха			Вверх и вниз					
Регулирование расхода хладагента			Электронный расширительный клапан					
Регулирование температуры			Микропроцессорный термостат для охлаждения и обогрева					
Устройство			Плавкий предохранитель PCB					
			Плавкий предохранитель дренажного насоса					
			Плавкая вставка двигателя вентилятора					
Стандартные принадлежности	Стандартные принадлежности		Металлический зажим для сливного шланга					
	Количество		1	1	1	1	1	
	Стандартные принадлежности		Бумажная схема для установки					
	Количество		1	1	1	1	1	
	Стандартные принадлежности		Сливной шланг					
	Количество		1	1	1	1	1	
	Стандартные принадлежности		Изоляция фитинга					
	Количество		2	2	2	2	2	
	Стандартные принадлежности		Шайба для подвесного кронштейна					
	Количество		8	8	8	8	8	
	Стандартные принадлежности		Винты для фланцев воздухопроводов					
	Количество		6	6	6	8	8	
	Стандартные принадлежности		Винты для крепления бумажной схемы, предназначенной для установки					
	Количество		6	6	6	6	6	
	Стандартные принадлежности		Плавкий предохранитель					
	Количество		Руководство по установке и эксплуатации					
Количество		1	1	1	1	1		
Примечания			Номинальная мощность в режиме охлаждения: температура в помещении: 27°CDB, 19°CWB, температура наружного воздуха: 35°CDB, эквивалентная длина труб с хладагентом: 8 м, перепад уровня: 0 м.					
			Номинальная мощность в режиме обогрева: температура в помещении: 20°CDB, температура наружного воздуха: 7°CDB, 6°CWB, эквивалентная длина труб с хладагентом: 8 м, перепад уровня: 0 м.					
			Внешнее статическое давление можно изменить: поменяйте соединители внутри распределительной коробки, это давление означает: Высокое статическое давление - стандартное - низкое статическое давление					
			Внешнее статическое давление можно изменить: поменяйте соединители внутри распределительной коробки, это давление означает: Высокое статическое давление - стандартное					
			Приведенные мощности представляют собой "нетто"-величины, в которых учтено снижение холодопроизводительности (или соответственно теплопроизводительности), связанное с нагревом двигателя вентилятора внутреннего блока.					
			Значения звукового давления приведены для блока, установленного с тыльным забором воздуха					

1

1

1 Характеристики

1-1 Технические характеристики				FXSQ63M8V3B	FXSQ80M8V3B	FXSQ100M8V3B	FXSQ125M8V3B	
Номинальная производительность	Охлаждение	кВт	7.10	9.00	11.20	14.00		
	Нагрев	кВт	8.00	10.00	12.50	16.00		
Потребляемая мощность (номинальная)	Охлаждение	кВт	0.189	0.234	0.242	0.321		
	Нагрев	кВт	0.169	0.214	0.222	0.301		
Корпус	Цвет	Не окрашен						
	Материал	Оцинкованная сталь						
Размеры	Упаковка	Высота	мм	354	356	356	356	
		Ширина	мм	1192	1596	1596	1596	
		Глубина	мм	936	938	938	938	
	Блок	Высота	мм	300	300	300	300	
		Ширина	мм	1000	1400	1400	1400	
		Глубина	мм	800	800	800	800	
Вес	Вес установки	кг	41	51	51	52		
	Масса брутто	кг	47	58	58	59		
Необходимое пространство между подвесным потолком и перекрытием		мм	350	350	350	350		
Теплообменник	Размеры	Длина	мм	750	1150	1150	1150	
		К-во рядов			3	3	3	3
		Шаг оребрения	мм	1.75	1.75	1.75	1.75	
		К-во заходов			7	10	10	10
		Фронтальная поверхность	м ²	0.221	0.338	0.338	0.338	
		К-во секций			14	14	14	14
	Трубного типа		Hi-XSS (7)					
	Ребро	Тип оребрения	Симметричные жалюзи "вафельного" типа					
		Обработка	Гидрофильная					
	Вентилятор	Тип		Вентилятор Sirocco				
Количество		2	3	3	3			
Расход воздуха	Охлаждение	Высокий	м ³ /мин	21.00	27.00	28.00	38.00	
		Низкий	м ³ /мин	15.50	20.00	20.50	28.00	
	Нагрев	Высокий	м ³ /мин	21.00	27.00	28.00	38.00	
		Низкий	м ³ /мин	15.50	20.00	20.50	28.00	
Вентилятор	Внешнее статическое давление	Высокий	Па	123	141	141	109	
		Стандартное исполнение	Па	111	125	125	93	
		Низкий	Па	98				
	Двигатель	Количество		1	1	1	1	
		Модель		2D18H2AB1V1	3D18H2AH1V1	3D18H2AH1V1	3D18H2AG1V1	
		Ступени		шаговый двигатель				
		Производительность (высокая)	Вт	125	135	135	225	
Привод		Прямая передача						
Хладагент	Наименование		R-410A					
Уровень шума	Охлаждение	Уровень звуковой мощности (номинальная)	дБ(А)	56.0	55.0	56.0	65.0	
Охлаждение	Уровень звукового давления	Высокий	дБ(А)	35.0	37.0	38.0	40.0	
		Низкий	дБ(А)	30.0	31.0	33.0	35.0	
Нагрев	Уровень звукового давления	Высокий	дБ(А)	35.0	37.0	38.0	40.0	
		Низкий	дБ(А)	30.0	31.0	33.0	35.0	
Подсоединение труб	Жидкость (OD)	Тип		Соединение с развальцовкой				
		Диаметр	мм	9.5	9.5	9.5	9.5	
	Газ	Тип		Соединение с развальцовкой				
		Диаметр	мм	15.9	15.9	15.9	15.9	
	Дренаж	Диаметр	мм	32	32	32	32	
	Тепловая изоляция		Трубопроводы для жидкости и газа					

1 Характеристики

1-1 Технические характеристики				FXSQ63M8V3B	FXSQ80M8V3B	FXSQ100M8V3B	FXSQ125M8V3B
Декоративная панель	Модель			BYBS71DJW1	BYBS125DJW1	BYBS125DJW1	BYBS125DJW1
	Цвет			Белый (10Y9/0,5)			
	Размеры	Высота	мм	55	55	55	55
		Ширина	мм	1100	1500	1500	1500
		Глубина	мм	500	500	500	500
Вес			кг	4.5	6.5	6.5	6.5
Высота подъема дренажа			мм	600	600	600	600
Воздушный фильтр				Полимерная сетка, стойкая к образованию плесени			
Задание направления воздуха				Вверх и вниз			
Регулирование расхода хладагента				Электронный расширительный клапан			
Регулирование температуры				Микропроцессорный термостат для охлаждения и обогрева			
Устройство				Плавкий предохранитель PCB			
				Плавкий предохранитель дренажного насоса			
				Плавкая вставка двигателя вентилятора	Тепловая защита двигателя вентилятора	Тепловая защита двигателя вентилятора	Тепловая защита двигателя вентилятора
				Тепловая защита двигателя вентилятора	Тепловая защита двигателя вентилятора	Тепловая защита двигателя вентилятора	Тепловая защита двигателя вентилятора
Стандартные принадлежности	Стандартные принадлежности			Металлический зажим для сливного шланга			
	Количество			1	1	1	1
	Стандартные принадлежности			Бумажная схема для установки			
	Количество			1	1	1	1
	Стандартные принадлежности			Сливной шланг			
	Количество			1	1	1	1
	Стандартные принадлежности			Изоляция фитинга			
	Количество			2	2	2	2
	Стандартные принадлежности			Шайба для подвесного кронштейна			
	Количество			8	8	8	8
	Стандартные принадлежности			Винты для фланцев воздуховодов			
	Количество			12	16	16	16
	Стандартные принадлежности			Винты для крепления бумажной схемы, предназначенной для установки			
	Количество			6	6	6	6
	Стандартные принадлежности			Плавкий предохранитель			
	Количество			1	1	1	1
Примечания				Номинальная мощность в режиме охлаждения: температура в помещении: 27°CDB, 19°CWB, температура наружного воздуха: 35°CDB, эквивалентная длина труб с хладагентом: 8 м, перепад уровня: 0 м.			
				Номинальная мощность в режиме обогрева: температура в помещении: 20°CDB, температура наружного воздуха: 7°CDB, 6°CWB, эквивалентная длина труб с хладагентом: 8 м, перепад уровня: 0 м.			
				Внешнее статическое давление можно изменить: поменяйте соединители внутри распределительной коробки, это давление означает: Высокое статическое давление - стандартное - низкое статическое давление			
				Внешнее статическое давление можно изменить: поменяйте соединители внутри распределительной коробки, это давление означает: Высокое статическое давление - стандартное			
				Приведенные мощности представляют собой "нетто"-величины, в которых учтено снижение холодопроизводительности (или соответственно теплопроизводительности), связанное с нагревом двигателя вентилятора внутреннего блока.			
				Значения звукового давления приведены для блока, установленного с тыльным забором воздуха			

1
1

1 Характеристики

1-2 Электрические характеристики			FXSQ20M8V3B	FXSQ25M8V3B	FXSQ32M8V3B	FXSQ40M8V3B	FXSQ50M8V3B
Электропитание	Наименование		V3				
	Фаза		1	1	1	1	1
	Частота	Гц	50	50	50	50	50
	Напряжение	В	230	230	230	230	230
Ток	Минимальный ток в цепи (MCA)	A	0.50	0.50	0.50	0.60	0.90
	Максимальный ток предохранителя (MFA)	A	16.00	16.00	16.00	16.00	16.00
	Ток при полной нагрузке (FLA)	A	0.40	0.40	0.40	0.50	0.70
Диапазон напряжений	Минимальный	В	-10%				
	Максимальный	В	+10%				
Примечания			<p>Диапазон напряжений: блоки могут использоваться с электрическими системами, где напряжение, подаваемое на клеммы блока, находится в пределах указанного диапазона.</p> <p>Максимально допустимое изменение диапазона напряжений между фазами составляет 2%.</p> <p>MCA/MFA : MCA = 1,25 x FLA</p> <p>MFA < 4 x FLA</p> <p>следующий более низкий стандартный номинальный ток предохранителя минимум 16A</p> <p>выбрать размер провода на основании MCA</p> <p>вместо плавкого предохранителя пользуйтесь автоматическим выключателем</p> <p>Более подробно условные соединения приведены на сайте http://extranet.daikineurope.com, выберите "E-data books". Затем щелкните на наименование нужного документа.</p>				

1-1 Электрические характеристики			FXSQ63M8V3B	FXSQ80M8V3B	FXSQ100M8V3B	FXSQ125M8V3B
Электропитание	Наименование		V3			
	Фаза		1	1	1	1
	Частота	Гц	50	50	50	50
	Напряжение	В	230	230	230	230
Ток	Минимальный ток в цепи (MCA)	A	1.10	1.40	1.50	2.00
	Максимальный ток предохранителя (MFA)	A	16.00	16.00	16.00	16.00
	Ток при полной нагрузке (FLA)	A	0.90	1.10	1.20	1.60
Диапазон напряжений	Минимальный	В	-10%			
	Максимальный	В	+10%			
Примечания			<p>Диапазон напряжений: блоки могут использоваться с электрическими системами, где напряжение, подаваемое на клеммы блока, находится в пределах указанного диапазона.</p> <p>Максимально допустимое изменение диапазона напряжений между фазами составляет 2%.</p> <p>MCA/MFA : MCA = 1,25 x FLA</p> <p>MFA < 4 x FLA</p> <p>следующий более низкий стандартный номинальный ток предохранителя минимум 16A</p> <p>выбрать размер провода на основании MCA</p> <p>вместо плавкого предохранителя пользуйтесь автоматическим выключателем</p> <p>Более подробно условные соединения приведены на сайте http://extranet.daikineurope.com, выберите "E-data books". Затем щелкните на наименование нужного документа.</p>			

2 Безопасность

	FXSQ20M8	FXSQ25M8	FXSQ32M8	FXSQ40M8	FXSQ50M8	FXSQ63M8	FXSQ80M8	FXSQ100M8	FXSQ125M8	
ПРЕДОХРАНИТЕЛЬ ПЕЧАТНОЙ ПЛАТЫ	250V 10A									
ПЛАВКИЙ ПРЕДОХРАНИТЕЛЬ ЭЛЕКТРОДВИГАТЕЛЯ ВЕНТИЛЯТОРА	°C	152 ^{±2}					-			
ТЕПЛОВАЯ ЗАЩИТА ЭЛЕКТРОДВИГАТЕЛЯ ВЕНТИЛЯТОРА	°C	-					Выкл: 130 ^{±5} , (Вкл: 80 ^{±20})	Выкл: 130 ^{±5} , (Вкл: 80 ^{±20})	Выкл: 130 ^{±5} , (Вкл: 80 ^{±20})	
ПРЕДОХРАНИТЕЛЬ ДРЕНАЖНОГО НАСОСА	°C	169								
3TW25511-3										

3 Дополнительные функции

	FXSQ20M8	FXSQ25M8	FXSQ32M8	FXSQ40M8	FXSQ50M8	FXSQ63M8	FXSQ80M8	FXSQ100M8	FXSQ125M8
Декоративная панель	BYBS32D		BYBS45D		BYBS71D		BYBS125D		
Эксплуатационная панель	-		КТВJ25K56W		КТВJ25K80W		КТВJ25K160W		
Высокопроизводительный фильтр 65% (1)	-		KAFJ25L56		KAFJ25L80		KAFJ25L160		
Высокопроизводительный фильтр 90% (1)	-		KAFJ25L56		KAFJ25L80		KAFJ25L160		
Фильтровальная камера для нижнего воздухозабора	-		KAJ25L56D		KAJ25L80D		KAJ25L160D		
Фильтровальная камера для тыльного воздухозабора	-		KAJ25L56B		KAJ25L80B		KAJ25L160B		
Гибкая вставка воздухозаборной панели	-		KSA-25K56		KSA-25K80		KSA-25K160		
Экранированная дверь/жалюзийная панель	-		KBBJ25K56		KBBJ25K80		KBBJ25K160		
воздуховыпускной адаптер для круглого воздуховода	KDAJ25K36		KDAJ25K56		KDAJ25K71		KDAJ25K140		
3TW25689-1E									

ПРИМЕЧАНИЕ

- 1 При установке высокопроизводительного фильтра в блок, требуется узловая камера для нижнего или тыльного воздухозабора.

1

2

4 Системы управления

Индивидуальные системы управления

	FXSQ20M8	FXSQ25M8	FXSQ32M8	FXSQ40M8	FXSQ50M8	FXSQ63M8	FXSQ80M8	FXSQ100M8	FXSQ125M8
ПРОВОДНОЙ ПУЛЬТ ДИСТАНЦИОННОГО УПРАВЛЕНИЯ									
ИНФРАКРАСНЫЙ ПУЛЬТ ДИСТАНЦИОННОГО УПРАВЛЕНИЯ	Тепловой насос				BRC1D52				
	Только охлаждение				BRC4C62				
УПРОЩЕННЫЙ ПУЛЬТ ДИСТАНЦИОННОГО УПРАВЛЕНИЯ									
ПУЛЬТ ДИСТАНЦИОННОГО УПРАВЛЕНИЯ ДЛЯ ГОСТИНИЦ									

Централизованные системы управления

	FXSQ20M8	FXSQ25M8	FXSQ32M8	FXSQ40M8	FXSQ50M8	FXSQ63M8	FXSQ80M8	FXSQ100M8	FXSQ125M8
ЦЕНТРАЛЬНЫЙ ПУЛЬТ ДИСТАНЦИОННОГО УПРАВЛЕНИЯ									
ЦЕНТРАЛЬНЫЙ ПУЛЬТ УПРАВЛЕНИЯ ВКЛ./ВЫКЛ.									
ПРОГРАММИРУЕМЫЙ ТАЙМЕР									

Прочее

	FXSQ20M8	FXSQ25M8	FXSQ32M8	FXSQ40M8	FXSQ50M8	FXSQ63M8	FXSQ80M8	FXSQ100M8	FXSQ125M8
ПРОВОДНОЙ АДАПТЕР ДЛЯ ВНЕШНЕГО УПРАВЛЕНИЯ ДО 64 (128) ВНУТРЕННИМИ БЛОКАМИ									
ПРОВОДНОЙ АДАПТЕР ДЛЯ ВНЕШНЕГО УПРАВЛЕНИЯ ВНУТРЕННИМ БЛОКОМ									
ДИСТАНЦИОННЫЙ ДАТЧИК ТЕМПЕРАТУРЫ									
УСТАНОВОЧНАЯ КОРОБКА ДЛЯ ПУЛЬТА ЦЕНТРАЛИЗОВАННОГО УПРАВЛЕНИЯ DCS302B51									
УСТАНОВОЧНАЯ КОРОБКА ДЛЯ ПУЛЬТА ЦЕНТРАЛИЗОВАННОГО УПРАВЛЕНИЯ DCS301B51									
СЕТЕВОЙ ФИЛЬТР ДЛЯ ПУЛЬТА ЦЕНТРАЛИЗОВАННОГО УПРАВЛЕНИЯ DCS301B51									
АДАПТЕР ДЛЯ ВНЕШНЕГО УПРАВЛЕНИЯ РАБОТОЙ НАРУЖНЫХ БЛОКОВ (МОНТИРУЕТСЯ ВО ВНУТРЕННИЙ БЛОК)									

3TW25689-1E

ПРИМЕЧАНИЕ

- 1 Электрический нагреватель и увлажнитель поставляются на месте. Эти компоненты не следует устанавливать внутри оборудования. (См. Инструкции по установке EKRП1B2)
- 2 При установке электрического нагревателя требуется дополнительная РСВ для внешнего электрического нагревателя (EKRП1B2) на каждый внутренний блок
- 3 Для системы VRV только с охлаждением электрический нагреватель не может использоваться

5 Таблицы мощности

5 - 1 Таблицы мощности, охлаждение

FXSQ-M8																	
TC — полная производительность, кВт; SHC — производительность по явному теплу, кВт																	
Типо-размер	Номи-нальная произво-дитель-ность	Темпе-ратура наруж-ного воздуха	Температура воздуха в помещении														
			14,0WB		16,0WB		18,0WB		19,0WB		20,0WB		22,0WB		24,0WB		
			20,0DB		23,0DB		26,0DB		27,0DB		28,0DB		30,0DB		32,0DB		
		°CDB	TC	SHC	TC	SHC	TC	SHC	TC	SHC	TC	SHC	TC	SHC	TC	SHC	
20	2,2	10,0	1,5	1,4	1,8	1,6	2,1	1,7	2,2	1,8	2,3	1,9	2,6	1,9	2,9	1,9	2,9
		12,0	1,5	1,4	1,8	1,6	2,1	1,7	2,2	1,8	2,3	1,9	2,6	1,9	2,9	1,9	2,9
		14,0	1,5	1,4	1,8	1,6	2,1	1,7	2,2	1,8	2,3	1,9	2,6	1,9	2,8	1,9	2,8
		16,0	1,5	1,4	1,8	1,6	2,1	1,7	2,2	1,8	2,3	1,9	2,6	1,9	2,8	1,8	2,8
		18,0	1,5	1,4	1,8	1,6	2,1	1,7	2,2	1,8	2,3	1,9	2,6	1,9	2,7	1,8	2,7
		20,0	1,5	1,4	1,8	1,6	2,1	1,7	2,2	1,8	2,3	1,9	2,6	1,9	2,7	1,8	2,7
		21,0	1,5	1,4	1,8	1,6	2,1	1,7	2,2	1,8	2,3	1,9	2,6	1,9	2,7	1,8	2,7
		23,0	1,5	1,4	1,8	1,6	2,1	1,7	2,2	1,8	2,3	1,9	2,6	1,9	2,6	1,7	2,6
		25,0	1,5	1,4	1,8	1,6	2,1	1,7	2,2	1,8	2,3	1,9	2,6	1,8	2,6	1,7	2,6
		27,0	1,5	1,4	1,8	1,6	2,1	1,7	2,2	1,8	2,3	1,9	2,5	1,8	2,6	1,7	2,6
		29,0	1,5	1,4	1,8	1,6	2,1	1,7	2,2	1,8	2,3	1,9	2,5	1,8	2,5	1,7	2,5
		31,0	1,5	1,4	1,8	1,6	2,1	1,7	2,2	1,8	2,3	1,9	2,4	1,8	2,5	1,7	2,5
		33,0	1,5	1,4	1,8	1,6	2,1	1,7	2,2	1,8	2,3	1,9	2,4	1,8	2,5	1,7	2,5
		35,0	1,5	1,4	1,8	1,6	2,1	1,7	2,2	1,8	2,3	1,8	2,4	1,8	2,4	1,7	2,4
37,0	1,5	1,4	1,8	1,6	2,1	1,7	2,2	1,8	2,3	1,8	2,3	1,8	2,4	1,7	2,4		
39,0	1,5	1,4	1,8	1,6	2,1	1,7	2,2	1,8	2,2	1,8	2,3	1,7	2,3	1,6	2,3		
25	2,8	10,0	1,9	1,7	2,3	1,9	2,6	2,0	2,8	2,1	3,0	2,2	3,4	2,3	3,7	2,3	3,7
		12,0	1,9	1,7	2,3	1,9	2,6	2,0	2,8	2,1	3,0	2,2	3,4	2,3	3,6	2,2	3,6
		14,0	1,9	1,7	2,3	1,9	2,6	2,0	2,8	2,1	3,0	2,2	3,4	2,3	3,6	2,2	3,6
		16,0	1,9	1,7	2,3	1,9	2,6	2,0	2,8	2,1	3,0	2,2	3,4	2,3	3,5	2,2	3,5
		18,0	1,9	1,7	2,3	1,9	2,6	2,0	2,8	2,1	3,0	2,2	3,4	2,3	3,5	2,2	3,5
		20,0	1,9	1,7	2,3	1,9	2,6	2,0	2,8	2,1	3,0	2,2	3,4	2,3	3,4	2,1	3,4
		21,0	1,9	1,7	2,3	1,9	2,6	2,0	2,8	2,1	3,0	2,2	3,4	2,3	3,4	2,1	3,4
		23,0	1,9	1,7	2,3	1,9	2,6	2,0	2,8	2,1	3,0	2,2	3,3	2,2	3,4	2,1	3,4
		25,0	1,9	1,7	2,3	1,9	2,6	2,0	2,8	2,1	3,0	2,2	3,3	2,2	3,3	2,1	3,3
		27,0	1,9	1,7	2,3	1,9	2,6	2,0	2,8	2,1	3,0	2,2	3,2	2,2	3,3	2,1	3,3
		29,0	1,9	1,7	2,3	1,9	2,6	2,0	2,8	2,1	3,0	2,2	3,2	2,2	3,2	2,0	3,2
		31,0	1,9	1,7	2,3	1,9	2,6	2,0	2,8	2,1	3,0	2,2	3,1	2,1	3,2	2,0	3,2
		33,0	1,9	1,7	2,3	1,9	2,6	2,0	2,8	2,1	3,0	2,2	3,1	2,1	3,1	2,0	3,1
		35,0	1,9	1,7	2,3	1,9	2,6	2,0	2,8	2,1	3,0	2,2	3,0	2,1	3,1	2,0	3,1
37,0	1,9	1,7	2,3	1,9	2,6	2,0	2,8	2,1	2,9	2,2	3,0	2,1	3,0	2,0	3,0		
39,0	1,9	1,7	2,3	1,9	2,6	2,0	2,8	2,1	2,9	2,2	2,9	2,1	3,0	2,0	3,0		
32	3,6	10,0	2,4	2,0	2,9	2,3	3,4	2,5	3,6	2,5	3,8	2,7	4,3	2,8	4,7	2,8	4,7
		12,0	2,4	2,0	2,9	2,3	3,4	2,5	3,6	2,5	3,8	2,7	4,3	2,8	4,7	2,7	4,7
		14,0	2,4	2,0	2,9	2,3	3,4	2,5	3,6	2,5	3,8	2,7	4,3	2,8	4,6	2,7	4,6
		16,0	2,4	2,0	2,9	2,3	3,4	2,5	3,6	2,5	3,8	2,7	4,3	2,8	4,6	2,7	4,6
		18,0	2,4	2,0	2,9	2,3	3,4	2,5	3,6	2,5	3,8	2,7	4,3	2,8	4,5	2,6	4,5
		20,0	2,4	2,0	2,9	2,3	3,4	2,5	3,6	2,5	3,8	2,7	4,3	2,8	4,4	2,6	4,4
		21,0	2,4	2,0	2,9	2,3	3,4	2,5	3,6	2,5	3,8	2,7	4,3	2,8	4,4	2,6	4,4
		23,0	2,4	2,0	2,9	2,3	3,4	2,5	3,6	2,5	3,8	2,7	4,2	2,7	4,3	2,6	4,3
		25,0	2,4	2,0	2,9	2,3	3,4	2,5	3,6	2,5	3,8	2,7	4,2	2,7	4,3	2,5	4,3
		27,0	2,4	2,0	2,9	2,3	3,4	2,5	3,6	2,5	3,8	2,7	4,1	2,6	4,2	2,5	4,2
		29,0	2,4	2,0	2,9	2,3	3,4	2,5	3,6	2,5	3,8	2,7	4,1	2,6	4,2	2,5	4,2
		31,0	2,4	2,0	2,9	2,3	3,4	2,5	3,6	2,5	3,8	2,7	4,0	2,6	4,1	2,5	4,1
		33,0	2,4	2,0	2,9	2,3	3,4	2,5	3,6	2,5	3,8	2,7	3,9	2,6	4,0	2,4	4,0
		35,0	2,4	2,0	2,9	2,3	3,4	2,5	3,6	2,5	3,8	2,7	3,9	2,6	4,0	2,4	4,0
37,0	2,4	2,0	2,9	2,3	3,4	2,5	3,6	2,5	3,7	2,7	3,8	2,5	3,9	2,4	3,9		
39,0	2,4	2,0	2,9	2,3	3,4	2,5	3,6	2,6	3,7	2,6	3,8	2,5	3,8	2,4	3,8		
40	4,5	10,0	3,0	2,6	3,6	3,0	4,2	3,2	4,5	3,3	4,8	3,6	5,4	3,3	5,9	3,6	5,9
		12,0	3,0	2,6	3,6	3,0	4,2	3,2	4,5	3,3	4,8	3,6	5,4	3,3	5,8	3,6	5,8
		14,0	3,0	2,6	3,6	3,0	4,2	3,2	4,5	3,3	4,8	3,6	5,4	3,3	5,8	3,5	5,8
		16,0	3,0	2,6	3,6	3,0	4,2	3,2	4,5	3,3	4,8	3,6	5,4	3,3	5,7	3,5	5,7
		18,0	3,0	2,6	3,6	3,0	4,2	3,2	4,5	3,3	4,8	3,6	5,4	3,3	5,6	3,5	5,6
		20,0	3,0	2,6	3,6	3,0	4,2	3,2	4,5	3,3	4,8	3,6	5,4	3,3	5,5	3,4	5,5
		21,0	3,0	2,6	3,6	3,0	4,2	3,2	4,5	3,3	4,8	3,6	5,4	3,3	5,5	3,4	5,5
		23,0	3,0	2,6	3,6	3,0	4,2	3,2	4,5	3,3	4,8	3,6	5,3	3,3	5,4	3,4	5,4
		25,0	3,0	2,6	3,6	3,0	4,2	3,2	4,5	3,3	4,8	3,6	5,2	3,2	5,3	3,3	5,3
		27,0	3,0	2,6	3,6	3,0	4,2	3,2	4,5	3,3	4,8	3,6	5,2	3,2	5,3	3,3	5,3
		29,0	3,0	2,6	3,6	3,0	4,2	3,2	4,5	3,3	4,8	3,6	5,1	3,2	5,2	3,3	5,2
		31,0	3,0	2,6	3,6	3,0	4,2	3,2	4,5	3,3	4,8	3,6	5,0	3,1	5,1	3,2	5,1
		33,0	3,0	2,6	3,6	3,0	4,2	3,2	4,5	3,3	4,8	3,6	4,9	3,1	5,0	3,2	5,0
		35,0	3,0	2,6	3,6	3,0	4,2	3,2	4,5	3,3	4,7	3,6	4,9	3,1	5,0	3,2	5,0
37,0	3,0	2,6	3,6	3,0	4,2	3,2	4,5	3,3	4,7	3,5	4,8	3,0	4,9	3,1	4,9		
39,0	3,0	2,6	3,6	3,0	4,2	3,2	4,5	3,3	4,6	3,5	4,7	3,0	4,8	3,1	4,8		

3TW25682-1

1
5

5 Таблицы мощности

5 - 1 Таблицы мощности, охлаждение

FXSQ-M8			TC — полная производительность, кВт; SHC — производительность по явному теплу, кВт													
Типо-размер	Номи-нальная произво-дитель-ность	Темпе-ратура наруж-ного воздуха °CDB	Температура воздуха в помещении													
			14.0WB 20.0DB		16.0WB 23.0DB		18.0WB 26.0DB		19.0WB 27.0DB		20.0WB 28.0DB		22.0WB 30.0DB		24.0WB 32.0DB	
			TC	SHC	TC	SHC	TC	SHC	TC	SHC	TC	SHC	TC	SHC	TC	SHC
50	5,6	10,0	3,8	3,2	4,5	3,7	5,2	3,9	5,6	4,1	6,0	4,3	6,7	4,0	7,4	4,4
		12,0	3,8	3,2	4,5	3,7	5,2	3,9	5,6	4,1	6,0	4,3	6,7	4,0	7,3	4,4
		14,0	3,8	3,2	4,5	3,7	5,2	3,9	5,6	4,1	6,0	4,3	6,7	4,0	7,2	4,3
		16,0	3,8	3,2	4,5	3,7	5,2	3,9	5,6	4,1	6,0	4,3	6,7	4,0	7,1	4,3
		18,0	3,8	3,2	4,5	3,7	5,2	3,9	5,6	4,1	6,0	4,3	6,7	4,0	7,0	4,3
		20,0	3,8	3,2	4,5	3,7	5,2	3,9	5,6	4,1	6,0	4,3	6,7	4,0	6,9	4,2
		21,0	3,8	3,2	4,5	3,7	5,2	3,9	5,6	4,1	6,0	4,3	6,7	4,0	6,8	4,2
		23,0	3,8	3,2	4,5	3,7	5,2	3,9	5,6	4,1	6,0	4,3	6,6	4,0	6,7	4,2
		25,0	3,8	3,2	4,5	3,7	5,2	3,9	5,6	4,1	6,0	4,3	6,5	4,0	6,6	4,1
		27,0	3,8	3,2	4,5	3,7	5,2	3,9	5,6	4,1	6,0	4,3	6,4	3,9	6,6	4,1
		29,0	3,8	3,2	4,5	3,7	5,2	3,9	5,6	4,1	6,0	4,3	6,3	3,9	6,5	4,0
		31,0	3,8	3,2	4,5	3,7	5,2	3,9	5,6	4,1	6,0	4,3	6,2	3,8	6,4	4,0
		33,0	3,8	3,2	4,5	3,7	5,2	3,9	5,6	4,1	6,0	4,3	6,1	3,8	6,3	3,9
		35,0	3,8	3,2	4,5	3,7	5,2	3,9	5,6	4,1	5,9	4,3	6,0	3,8	6,2	3,9
		37,0	3,8	3,2	4,5	3,7	5,2	3,9	5,6	4,1	5,8	4,3	5,9	3,7	6,1	3,9
		39,0	3,8	3,2	4,5	3,7	5,2	3,9	5,6	4,1	5,7	4,2	5,8	3,7	6,0	3,8
63	7,1	10,0	4,8	4,1	5,7	4,7	6,6	4,9	7,1	5,2	7,6	5,5	8,5	5,6	9,3	5,6
		12,0	4,8	4,1	5,7	4,7	6,6	4,9	7,1	5,2	7,6	5,5	8,5	5,6	9,2	5,6
		14,0	4,8	4,1	5,7	4,7	6,6	4,9	7,1	5,2	7,6	5,5	8,5	5,6	9,1	5,5
		16,0	4,8	4,1	5,7	4,7	6,6	4,9	7,1	5,2	7,6	5,5	8,5	5,6	9,0	5,4
		18,0	4,8	4,1	5,7	4,7	6,6	4,9	7,1	5,2	7,6	5,5	8,5	5,6	8,8	5,3
		20,0	4,8	4,1	5,7	4,7	6,6	4,9	7,1	5,2	7,6	5,5	8,5	5,6	8,7	5,3
		21,0	4,8	4,1	5,7	4,7	6,6	4,9	7,1	5,2	7,6	5,5	8,5	5,6	8,7	5,2
		23,0	4,8	4,1	5,7	4,7	6,6	4,9	7,1	5,2	7,6	5,5	8,4	5,5	8,5	5,2
		25,0	4,8	4,1	5,7	4,7	6,6	4,9	7,1	5,2	7,6	5,5	8,3	5,5	8,4	5,1
		27,0	4,8	4,1	5,7	4,7	6,6	4,9	7,1	5,2	7,6	5,5	8,1	5,4	8,3	5,1
		29,0	4,8	4,1	5,7	4,7	6,6	4,9	7,1	5,2	7,6	5,5	8,0	5,3	8,2	5,1
		31,0	4,8	4,1	5,7	4,7	6,6	4,9	7,1	5,2	7,6	5,5	7,9	5,3	8,1	5,0
		33,0	4,8	4,1	5,7	4,7	6,6	4,9	7,1	5,2	7,6	5,5	7,8	5,2	7,9	5,0
		35,0	4,8	4,1	5,7	4,7	6,6	4,9	7,1	5,2	7,5	5,5	7,7	5,2	7,8	4,9
		37,0	4,8	4,1	5,7	4,7	6,6	4,9	7,1	5,2	7,4	5,4	7,5	5,2	7,7	4,9
		39,0	4,8	4,1	5,7	4,7	6,6	4,9	7,1	5,2	7,2	5,4	7,4	5,1	7,6	4,9
80	9,0	10,0	6,1	5,0	7,2	5,7	8,4	6,1	9,0	6,3	9,6	6,6	10,8	6,8	11,8	6,9
		12,0	6,1	5,0	7,2	5,7	8,4	6,1	9,0	6,3	9,6	6,6	10,8	6,8	11,7	6,8
		14,0	6,1	5,0	7,2	5,7	8,4	6,1	9,0	6,3	9,6	6,6	10,8	6,8	11,5	6,7
		16,0	6,1	5,0	7,2	5,7	8,4	6,1	9,0	6,3	9,6	6,6	10,8	6,8	11,4	6,6
		18,0	6,1	5,0	7,2	5,7	8,4	6,1	9,0	6,3	9,6	6,6	10,8	6,8	11,2	6,5
		20,0	6,1	5,0	7,2	5,7	8,4	6,1	9,0	6,3	9,6	6,6	10,8	6,8	11,1	6,4
		21,0	6,1	5,0	7,2	5,7	8,4	6,1	9,0	6,3	9,6	6,6	10,8	6,8	11,0	6,4
		23,0	6,1	5,0	7,2	5,7	8,4	6,1	9,0	6,3	9,6	6,6	10,6	6,7	10,8	6,3
		25,0	6,1	5,0	7,2	5,7	8,4	6,1	9,0	6,3	9,6	6,6	10,5	6,6	10,7	6,2
		27,0	6,1	5,0	7,2	5,7	8,4	6,1	9,0	6,3	9,6	6,6	10,3	6,5	10,5	6,2
		29,0	6,1	5,0	7,2	5,7	8,4	6,1	9,0	6,3	9,6	6,6	10,2	6,5	10,4	6,1
		31,0	6,1	5,0	7,2	5,7	8,4	6,1	9,0	6,3	9,6	6,6	10,0	6,4	10,2	6,1
		33,0	6,1	5,0	7,2	5,7	8,4	6,1	9,0	6,3	9,6	6,6	9,8	6,3	10,1	6,1
		35,0	6,1	5,0	7,2	5,7	8,4	6,1	9,0	6,3	9,5	6,6	9,7	6,3	9,9	6,0
		37,0	6,1	5,0	7,2	5,7	8,4	6,1	9,0	6,3	9,3	6,5	9,5	6,2	9,8	6,0
		39,0	6,1	5,0	7,2	5,7	8,4	6,1	9,0	6,4	9,2	6,5	9,4	6,2	9,6	5,9
100	11,2	10,0	7,6	6,2	9,0	7,1	10,5	7,6	11,2	7,9	11,9	8,3	13,4	8,5	14,7	8,5
		12,0	7,6	6,2	9,0	7,1	10,5	7,6	11,2	7,9	11,9	8,3	13,4	8,5	14,5	8,4
		14,0	7,6	6,2	9,0	7,1	10,5	7,6	11,2	7,9	11,9	8,3	13,4	8,5	14,4	8,3
		16,0	7,6	6,2	9,0	7,1	10,5	7,6	11,2	7,9	11,9	8,3	13,4	8,5	14,2	8,2
		18,0	7,6	6,2	9,0	7,1	10,5	7,6	11,2	7,9	11,9	8,3	13,4	8,5	14,0	8,1
		20,0	7,6	6,2	9,0	7,1	10,5	7,6	11,2	7,9	11,9	8,3	13,4	8,5	13,8	8,0
		21,0	7,6	6,2	9,0	7,1	10,5	7,6	11,2	7,9	11,9	8,3	13,4	8,5	13,7	7,9
		23,0	7,6	6,2	9,0	7,1	10,5	7,6	11,2	7,9	11,9	8,3	13,2	8,4	13,5	7,8
		25,0	7,6	6,2	9,0	7,1	10,5	7,6	11,2	7,9	11,9	8,3	13,0	8,3	13,3	7,7
		27,0	7,6	6,2	9,0	7,1	10,5	7,6	11,2	7,9	11,9	8,3	12,8	8,1	13,1	7,7
		29,0	7,6	6,2	9,0	7,1	10,5	7,6	11,2	7,9	11,9	8,3	12,6	8,0	12,9	7,6
		31,0	7,6	6,2	9,0	7,1	10,5	7,6	11,2	7,9	11,9	8,3	12,4	8,0	12,7	7,5
		33,0	7,6	6,2	9,0	7,1	10,5	7,6	11,2	7,9	11,9	8,3	12,2	7,9	12,5	7,5
		35,0	7,6	6,2	9,0	7,1	10,5	7,6	11,2	7,9	11,8	8,2	12,1	7,8	12,3	7,5
		37,0	7,6	6,2	9,0	7,1	10,5	7,6	11,2	7,9	11,6	8,1	11,9	7,8	12,2	7,4
		39,0	7,6	6,2	9,0	7,1	10,5	7,6	11,2	7,9	11,4	8,1	11,7	7,7	12,0	7,3
125	14,0	10,0	9,5	7,8	11,3	8,9	13,1	9,6	14,0	9,9	14,9	10,3	16,8	10,7	18,4	11,0
		12,0	9,5	7,8	11,3	8,9	13,1	9,6	14,0	9,9	14,9	10,3	16,8	10,7	18,2	10,9
		14,0	9,5	7,8	11,3	8,9	13,1	9,6	14,0	9,9	14,9	10,3	16,8	10,7	18,0	10,7
		16,0	9,5	7,8	11,3	8,9	13,1	9,6	14,0	9,9	14,9	10,3	16,8	10,7	17,7	10,6
		18,0	9,5	7,8	11,3	8,9	13,1	9,6	14,0	9,9	14,9	10,3	16,8	10,7	17,5	10,4
		20,0	9,5	7,8	11,3	8,9	13,1	9,6	14,0	9,9	14,9	10,3	16,8	10,7	17,2	10,3
		21,0	9,5	7,8	11,3	8,9	13,1	9,6	14,0	9,9	14,9	10,3	16,8	10,7	17,1	10,2
		23,0	9,5	7,8	11,3	8,9	13,1	9,6	14,0	9,9	14,9	10,3	16,5	10,6	16,9	10,1
		25,0	9,5	7,8	11,3	8,9	13,1	9,6	14,0	9,9	14,9	10,3	16,3	10,4	16,6	10,0
		27,0	9,5	7,8	11,3	8,9	13,1	9,6	14,0	9,9	14,9	10,3	16,1	10,3	16,4	9,9
		29,0	9,5	7,8	11,3	8,9	13,1	9,6	14,0	9,9	14,9	10,3	15,8	10,1	16,2	9,8
		31,0	9,5	7,8	11,3	8,9	13,1	9,6	14,0	9,9	14,9	10,3	15,6	10,0	15,9	9,6
		33,0	9,5	7,8	11,3	8,9	13,1	9,6	14,0	9,9	14,9	10,3	15,3	9,9	15,7	9,5
		35,0	9,5	7,8	11,3	8,9	13,1	9,6	14,0	9,9	14,8	10,2	15,1	9,8	15,4	9,4
		37,0	9,5	7,8	11,3	8,9	13,1	9,6	14,0	9,9	14,5	10,1	14,9	9,7	15,2	9,3
		39,0	9,5	7,8	11,3	8,9	13,1	9,6	14,0	10,0	14,3	9,9	14,6	9,6	15,0	9,2

3TW25682-1

5 Таблицы мощности

5 - 2 Таблицы мощности, обогрев

FXSQ-M8				Температура воздуха внутри: °CDB					
Размер элемента	Номинальная Мощность	Температура воздуха снаружи		16,0	18,0	20,0	21,0	22,0	24,0
		(°CDB)	(°CWB)	кВт	кВт	кВт	кВт	кВт	кВт
20	2,5	-19,8	-20,0	1,5	1,5	1,5	1,5	1,5	1,5
		-18,8	-19,0	1,5	1,5	1,5	1,5	1,5	1,5
		-16,7	-17,0	1,6	1,6	1,6	1,6	1,6	1,6
		-14,7	-15,0	1,7	1,7	1,7	1,7	1,7	1,7
		-12,6	-13,0	1,8	1,8	1,8	1,8	1,8	1,8
		-10,5	-11,0	1,9	1,9	1,9	1,9	1,9	1,9
		-9,5	-10,0	1,9	1,9	1,9	1,9	1,9	1,9
		-8,5	-9,1	2,0	2,0	2,0	2,0	2,0	2,0
		-7,0	-7,6	2,0	2,0	2,0	2,0	2,0	2,0
		-5,0	-5,6	2,1	2,1	2,1	2,1	2,1	2,1
		-3,0	-3,7	2,2	2,2	2,2	2,2	2,2	2,2
		0,0	-0,7	2,3	2,3	2,3	2,3	2,3	2,3
		3,0	2,2	2,5	2,5	2,4	2,4	2,3	2,2
		5,0	4,1	2,5	2,5	2,5	2,4	2,3	2,2
		7,0	6,0	2,6	2,6	2,5	2,4	2,3	2,2
		9,0	7,9	2,7	2,7	2,5	2,4	2,3	2,2
		11,0	9,8	2,8	2,7	2,5	2,4	2,3	2,2
13,0	11,8	2,8	2,7	2,5	2,4	2,3	2,2		
15,0	13,7	2,8	2,7	2,5	2,4	2,3	2,2		
25	3,2	-19,8	-20,0	1,9	1,9	1,9	1,9	1,9	1,9
		-18,8	-19,0	1,9	1,9	1,9	1,9	1,9	1,9
		-16,7	-17,0	2,1	2,1	2,0	2,0	2,0	2,0
		-14,7	-15,0	2,2	2,2	2,2	2,2	2,2	2,1
		-12,6	-13,0	2,3	2,3	2,3	2,3	2,3	2,3
		-10,5	-11,0	2,4	2,4	2,4	2,4	2,4	2,4
		-9,5	-10,0	2,5	2,4	2,4	2,4	2,4	2,4
		-8,5	-9,1	2,5	2,5	2,5	2,5	2,5	2,5
		-7,0	-7,6	2,6	2,6	2,6	2,6	2,6	2,6
		-5,0	-5,6	2,7	2,7	2,7	2,7	2,7	2,7
		-3,0	-3,7	2,8	2,8	2,8	2,8	2,8	2,8
		0,0	-0,7	3,0	3,0	3,0	3,0	3,0	2,8
		3,0	2,2	3,1	3,1	3,1	3,1	3,0	2,8
		5,0	4,1	3,3	3,2	3,2	3,1	3,0	2,8
		7,0	6,0	3,4	3,4	3,2	3,1	3,0	2,8
		9,0	7,9	3,5	3,4	3,2	3,1	3,0	2,8
		11,0	9,8	3,6	3,4	3,2	3,1	3,0	2,8
13,0	11,8	3,6	3,4	3,2	3,1	3,0	2,8		
15,0	13,7	3,6	3,4	3,2	3,1	3,0	2,8		
32	4,0	-19,8	-20,0	2,4	2,4	2,3	2,3	2,3	2,3
		-18,8	-19,0	2,4	2,4	2,4	2,4	2,4	2,4
		-16,7	-17,0	2,6	2,6	2,6	2,6	2,6	2,5
		-14,7	-15,0	2,7	2,7	2,7	2,7	2,7	2,7
		-12,6	-13,0	2,9	2,8	2,8	2,8	2,8	2,8
		-10,5	-11,0	3,0	3,0	3,0	3,0	3,0	3,0
		-9,5	-10,0	3,1	3,1	3,1	3,1	3,0	3,0
		-8,5	-9,1	3,1	3,1	3,1	3,1	3,1	3,1
		-7,0	-7,6	3,2	3,2	3,2	3,2	3,2	3,2
		-5,0	-5,6	3,4	3,4	3,4	3,4	3,4	3,4
		-3,0	-3,7	3,5	3,5	3,5	3,5	3,5	3,5
		0,0	-0,7	3,7	3,7	3,7	3,7	3,7	3,5
		3,0	2,2	3,9	3,9	3,9	3,9	3,7	3,5
		5,0	4,1	4,1	4,1	4,0	3,9	3,7	3,5
		7,0	6,0	4,2	4,2	4,0	3,9	3,7	3,5
		9,0	7,9	4,3	4,3	4,0	3,9	3,7	3,5
		11,0	9,8	4,5	4,3	4,0	3,9	3,7	3,5
13,0	11,8	4,5	4,3	4,0	3,9	3,7	3,5		
15,0	13,7	4,5	4,3	4,0	3,9	3,7	3,5		
40	5,0	-19,8	-20,0	3,0	2,9	2,9	2,9	2,9	2,9
		-18,8	-19,0	3,0	3,0	3,0	3,0	3,0	3,0
		-16,7	-17,0	3,2	3,2	3,2	3,2	3,2	3,2
		-14,7	-15,0	3,4	3,4	3,4	3,4	3,4	3,4
		-12,6	-13,0	3,6	3,6	3,6	3,5	3,5	3,5
		-10,5	-11,0	3,7	3,7	3,7	3,7	3,7	3,7
		-9,5	-10,0	3,8	3,8	3,8	3,8	3,8	3,8
		-8,5	-9,1	3,9	3,9	3,9	3,9	3,9	3,9
		-7,0	-7,6	4,0	4,0	4,0	4,0	4,0	4,0
		-5,0	-5,6	4,2	4,2	4,2	4,2	4,2	4,2
		-3,0	-3,7	4,4	4,4	4,4	4,4	4,4	4,4
		0,0	-0,7	4,7	4,6	4,6	4,6	4,6	4,4
		3,0	2,2	4,9	4,9	4,9	4,8	4,7	4,4
		5,0	4,1	5,1	5,1	5,0	4,8	4,7	4,4
		7,0	6,0	5,2	5,2	5,0	4,8	4,7	4,4
		9,0	7,9	5,4	5,3	5,0	4,8	4,7	4,4
		11,0	9,8	5,6	5,3	5,0	4,8	4,7	4,4
13,0	11,8	5,6	5,3	5,0	4,8	4,7	4,4		
15,0	13,7	5,6	5,3	5,0	4,8	4,7	4,4		

3TW25512-2A

1
5

5 Таблицы мощности

5 - 2 Таблицы мощности, обогрев

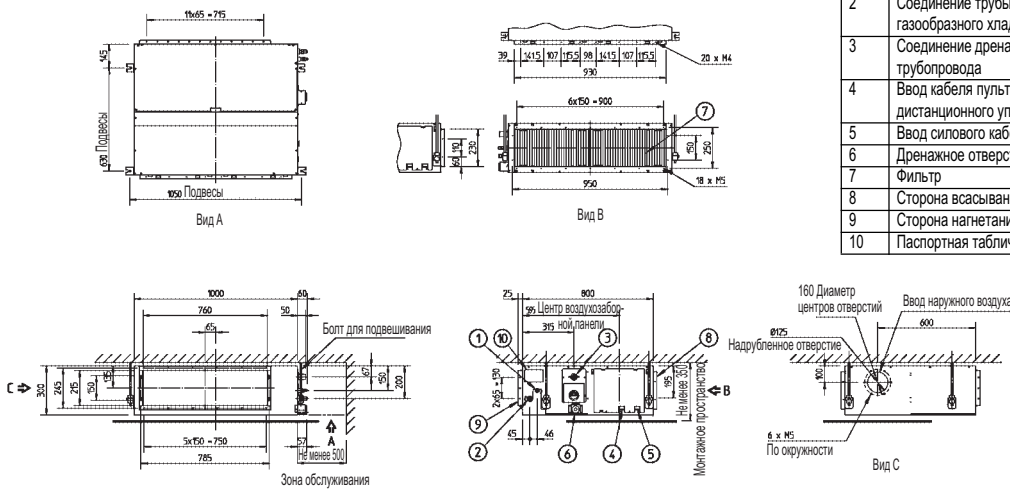
FXSQ-M8		Температура воздуха снаружи		Температура воздуха внутри: °CDB					
Размер элемента	Номинальная Мощность	°CDB	°CWB	16,0	18,0	20,0	21,0	22,0	24,0
				кВт	кВт	кВт	кВт	кВт	кВт
50	6,3	-19,8	-20,0	3,7	3,7	3,7	3,7	3,7	3,7
		-18,8	-19,0	3,8	3,8	3,8	3,8	3,8	3,8
		-16,7	-17,0	4,1	4,0	4,0	4,0	4,0	4,0
		-14,7	-15,0	4,3	4,3	4,3	4,2	4,2	4,2
		-12,6	-13,0	4,5	4,5	4,5	4,5	4,5	4,5
		-10,5	-11,0	4,7	4,7	4,7	4,7	4,7	4,7
		-9,5	-10,0	4,8	4,8	4,8	4,8	4,8	4,8
		-8,5	-9,1	4,9	4,9	4,9	4,9	4,9	4,9
		-7,0	-7,6	5,1	5,1	5,1	5,1	5,1	5,1
		-5,0	-5,6	5,3	5,3	5,3	5,3	5,3	5,3
		-3,0	-3,7	5,5	5,5	5,5	5,5	5,5	5,5
		0,0	-0,7	5,9	5,9	5,9	5,8	5,8	5,8
		3,0	2,2	6,2	6,2	6,2	6,1	6,1	6,1
		5,0	4,1	6,4	6,4	6,3	6,1	6,1	6,1
		7,0	6,0	6,6	6,6	6,3	6,1	6,1	6,1
		9,0	7,9	6,8	6,7	6,3	6,1	6,1	6,1
		11,0	9,8	7,0	6,7	6,3	6,1	6,1	6,1
13,0	11,8	7,1	6,7	6,3	6,1	6,1	6,1		
15,0	13,7	7,1	6,7	6,3	6,1	6,1	6,1		
63	8,0	-19,8	-20,0	4,7	4,7	4,7	4,7	4,7	4,7
		-18,8	-19,0	4,9	4,9	4,8	4,8	4,8	4,8
		-16,7	-17,0	5,1	5,1	5,1	5,1	5,1	5,1
		-14,7	-15,0	5,4	5,4	5,4	5,4	5,4	5,4
		-12,6	-13,0	5,7	5,7	5,7	5,7	5,7	5,7
		-10,5	-11,0	6,0	6,0	6,0	6,0	6,0	6,0
		-9,5	-10,0	6,1	6,1	6,1	6,1	6,1	6,1
		-8,5	-9,1	6,3	6,3	6,2	6,2	6,2	6,2
		-7,0	-7,6	6,5	6,5	6,4	6,4	6,4	6,4
		-5,0	-5,6	6,8	6,7	6,7	6,7	6,7	6,7
		-3,0	-3,7	7,0	7,0	7,0	7,0	7,0	7,0
		0,0	-0,7	7,5	7,4	7,4	7,4	7,4	7,4
		3,0	2,2	7,9	7,8	7,8	7,7	7,5	7,5
		5,0	4,1	8,1	8,1	8,0	7,7	7,5	7,5
		7,0	6,0	8,4	8,4	8,0	7,7	7,5	7,5
		9,0	7,9	8,7	8,5	8,0	7,7	7,5	7,5
		11,0	9,8	8,9	8,5	8,0	7,7	7,5	7,5
13,0	11,8	9,0	8,5	8,0	7,7	7,5	7,5		
15,0	13,7	9,0	8,5	8,0	7,7	7,5	7,5		
80	10,0	-19,8	-20,0	5,9	5,9	5,9	5,9	5,9	5,8
		-18,8	-19,0	6,1	6,1	6,0	6,0	6,0	6,0
		-16,7	-17,0	6,4	6,4	6,4	6,4	6,4	6,4
		-14,7	-15,0	6,8	6,8	6,8	6,7	6,7	6,7
		-12,6	-13,0	7,1	7,1	7,1	7,1	7,1	7,1
		-10,5	-11,0	7,5	7,5	7,5	7,5	7,4	7,4
		-9,5	-10,0	7,7	7,7	7,6	7,6	7,6	7,6
		-8,5	-9,1	7,8	7,8	7,8	7,8	7,8	7,8
		-7,0	-7,6	8,1	8,1	8,1	8,1	8,0	8,0
		-5,0	-5,6	8,4	8,4	8,4	8,4	8,4	8,4
		-3,0	-3,7	8,8	8,8	8,7	8,7	8,7	8,7
		0,0	-0,7	9,3	9,3	9,3	9,3	9,3	9,3
		3,0	2,2	9,8	9,8	9,8	9,7	9,4	9,4
		5,0	4,1	10,2	10,1	10,0	9,7	9,4	9,4
		7,0	6,0	10,5	10,5	10,0	9,7	9,4	9,4
		9,0	7,9	10,8	10,6	10,0	9,7	9,4	9,4
		11,0	9,8	11,2	10,6	10,0	9,7	9,4	9,4
13,0	11,8	11,3	10,6	10,0	9,7	9,4	9,4		
15,0	13,7	11,3	10,6	10,0	9,7	9,4	9,4		
100	12,5	-19,8	-20,0	7,4	7,4	7,3	7,3	7,3	7,3
		-18,8	-19,0	7,6	7,6	7,5	7,5	7,5	7,5
		-16,7	-17,0	8,0	8,0	8,0	8,0	8,0	8,0
		-14,7	-15,0	8,5	8,5	8,4	8,4	8,4	8,4
		-12,6	-13,0	8,9	8,9	8,9	8,9	8,9	8,8
		-10,5	-11,0	9,4	9,3	9,3	9,3	9,3	9,3
		-9,5	-10,0	9,6	9,6	9,5	9,5	9,5	9,5
		-8,5	-9,1	9,8	9,8	9,7	9,7	9,7	9,7
		-7,0	-7,6	10,1	10,1	10,1	10,1	10,1	10,0
		-5,0	-5,6	10,6	10,5	10,5	10,5	10,5	10,5
		-3,0	-3,7	11,0	11,0	10,9	10,9	10,9	10,9
		0,0	-0,7	11,6	11,6	11,6	11,6	11,6	11,6
		3,0	2,2	12,3	12,3	12,2	12,1	11,7	11,7
		5,0	4,1	12,7	12,7	12,5	12,1	11,7	11,7
		7,0	6,0	13,1	13,1	12,5	12,1	11,7	11,7
		9,0	7,9	13,5	13,3	12,5	12,1	11,7	11,7
		11,0	9,8	14,0	13,3	12,5	12,1	11,7	11,7
13,0	11,8	14,1	13,3	12,5	12,1	11,7	11,7		
15,0	13,7	14,1	13,3	12,5	12,1	11,7	11,7		
125	16,0	-19,8	-20,0	9,4	9,4	9,4	9,4	9,4	9,3
		-18,8	-19,0	9,7	9,7	9,7	9,7	9,6	9,6
		-16,7	-17,0	10,3	10,3	10,2	10,2	10,2	10,2
		-14,7	-15,0	10,9	10,8	10,8	10,8	10,8	10,7
		-12,6	-13,0	11,4	11,4	11,4	11,4	11,3	11,3
		-10,5	-11,0	12,0	12,0	11,9	11,9	11,9	11,9
		-9,5	-10,0	12,3	12,2	12,2	12,2	12,2	12,2
		-8,5	-9,1	12,5	12,5	12,5	12,5	12,4	12,4
		-7,0	-7,6	13,0	12,9	12,9	12,9	12,9	12,8
		-5,0	-5,6	13,5	13,5	13,5	13,4	13,4	13,4
		-3,0	-3,7	14,1	14,0	14,0	14,0	14,0	13,9
		0,0	-0,7	14,9	14,9	14,8	14,8	14,8	14,8
		3,0	2,2	15,7	15,7	15,7	15,5	15,0	15,0
		5,0	4,1	16,3	16,2	16,0	15,5	15,0	15,0
		7,0	6,0	16,8	16,8	16,0	15,5	15,0	15,0
		9,0	7,9	17,3	17,0	16,0	15,5	15,0	15,0
		11,0	9,8	17,9	17,0	16,0	15,5	15,0	15,0
13,0	11,8	18,1	17,0	16,0	15,5	15,0	15,0		
15,0	13,7	18,1	17,0	16,0	15,5	15,0	15,0		

3TW25512-2A

6 Чертеж в масштабе и центр тяжести

6 - 1 Чертеж в масштабе

FXSQ63M8



Поз.	Наименование	Описание
1	Соединение трубы жидкого хладагента	ø 9,5 с развальцовкой
2	Соединение трубы газообразного хладагента	ø 15,9 с развальцовкой
3	Соединение дренажного трубопровода	VP25 (НД 32, ВД 25)
4	Ввод кабеля пульт дистанционного управления	
5	Ввод силового кабеля	
6	Дренажное отверстие	VP25 (НД 32, ВД 25)
7	Фильтр	
8	Сторона всасывания воздуха	
9	Сторона нагнетания воздуха	
10	Паспортная табличка	

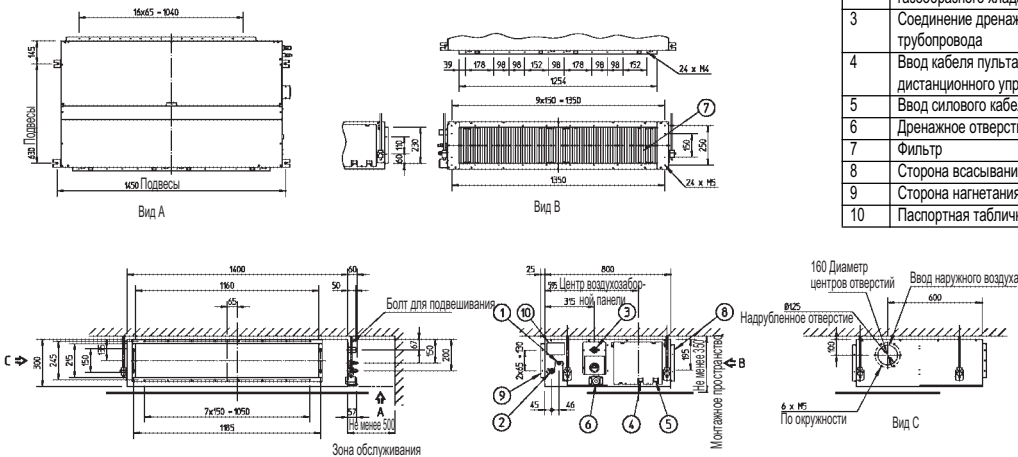
ПРИМЕЧАНИЯ

- 1 Монтаж дополнительного оборудования следует выполнять в соответствии с монтажными чертежами.
- 2 Требуемая высота монтажного пространства подвесного потолка зависит от выбранной конфигурации системы.
- 3 Съемная панель для технического обслуживания воздушного фильтра предварительной очистки должна быть установлена в соответствии с инструкцией по монтажу (см. монтажный чертеж фильтра).

3TW25734-1

1
6

FXSQ80,100,125M8



Поз.	Наименование	Описание
1	Соединение трубы жидкого хладагента	ø 9,5 с развальцовкой
2	Соединение трубы газообразного хладагента	ø 15,9 с развальцовкой
3	Соединение дренажного трубопровода	VP25 (НД 32, ВД 25)
4	Ввод кабеля пульт дистанционного управления	
5	Ввод силового кабеля	
6	Дренажное отверстие	VP25 (НД 32, ВД 25)
7	Фильтр	
8	Сторона всасывания воздуха	
9	Сторона нагнетания воздуха	
10	Паспортная табличка	

ПРИМЕЧАНИЯ

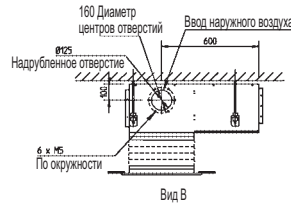
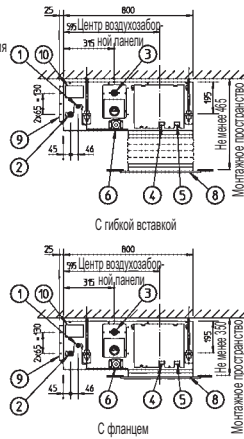
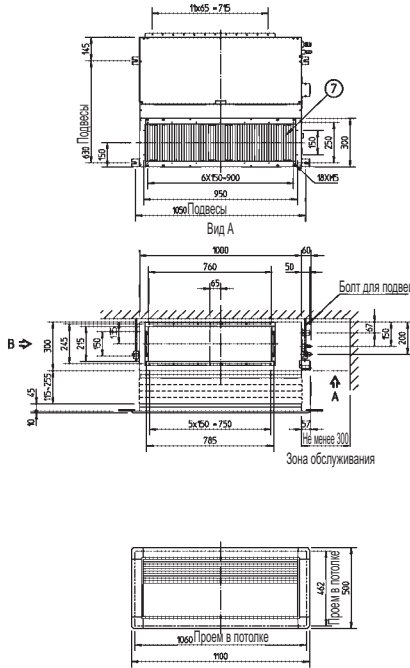
- 1 Монтаж дополнительного оборудования следует выполнять в соответствии с монтажными чертежами.
- 2 Требуемая высота монтажного пространства подвесного потолка зависит от выбранной конфигурации системы.
- 3 Съемная панель для технического обслуживания воздушного фильтра предварительной очистки должна быть установлена в соответствии с инструкцией по монтажу (см. монтажный чертеж фильтра).

3TW25744-1

6 Чертеж в масштабе и центр тяжести

6 - 1 Чертеж в масштабе

FXSQ63M8



Поз.	Наименование	Описание
1	Соединение трубы жидкого хладагента	∅ 9,5 с развальцовкой
2	Соединение трубы газообразного хладагента	∅ 15,9 с развальцовкой
3	Соединение дренажного трубопровода	VP25 (НД 32, ВД 25)
4	Ввод кабеля пульта дистанционного управления	
5	Ввод силового кабеля	
6	Дренажное отверстие	VP25 (НД 32, ВД 25)
7	Фильтр	
8	Сторона всасывания воздуха	
9	Сторона нагнетания воздуха	
10	Паспортная табличка	

ПРИМЕЧАНИЯ

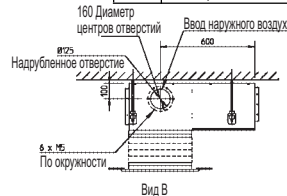
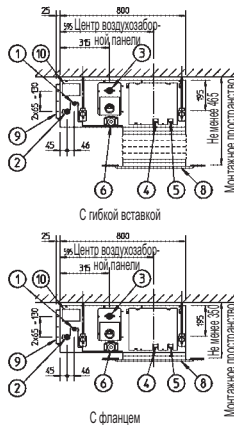
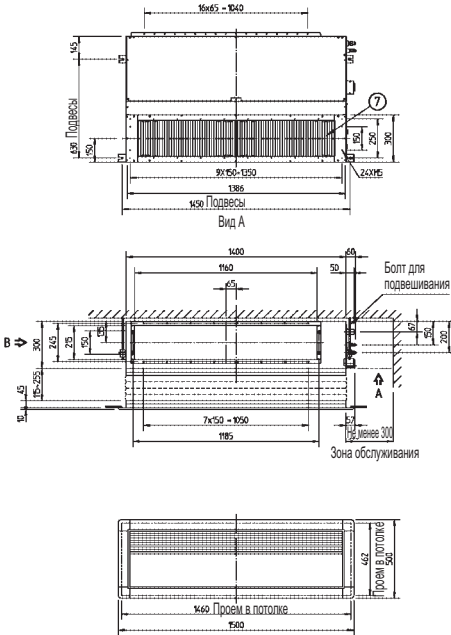
- 1 Монтаж дополнительного оборудования следует выполнять в соответствии с монтажными чертежами.
- 2 Дополнительная декоративная панель: BYBS71DJW1 (цвета светлой слоновой кости 10Y9/0,5).
- 3 Требуемая высота монтажного пространства подвесного потолка зависит от выбранной конфигурации системы.

3TW25734-2

1

6

FXSQ80,100,125M8



Поз.	Наименование	Описание
1	Соединение трубы жидкого хладагента	∅ 9,5 с развальцовкой
2	Соединение трубы газообразного хладагента	∅ 15,9 с развальцовкой
3	Соединение дренажного трубопровода	VP25 (НД 32, ВД 25)
4	Ввод кабеля пульта дистанционного управления	
5	Ввод силового кабеля	
6	Дренажное отверстие	VP25 (НД 32, ВД 25)
7	Фильтр	
8	Сторона всасывания воздуха	
9	Сторона нагнетания воздуха	
10	Паспортная табличка	

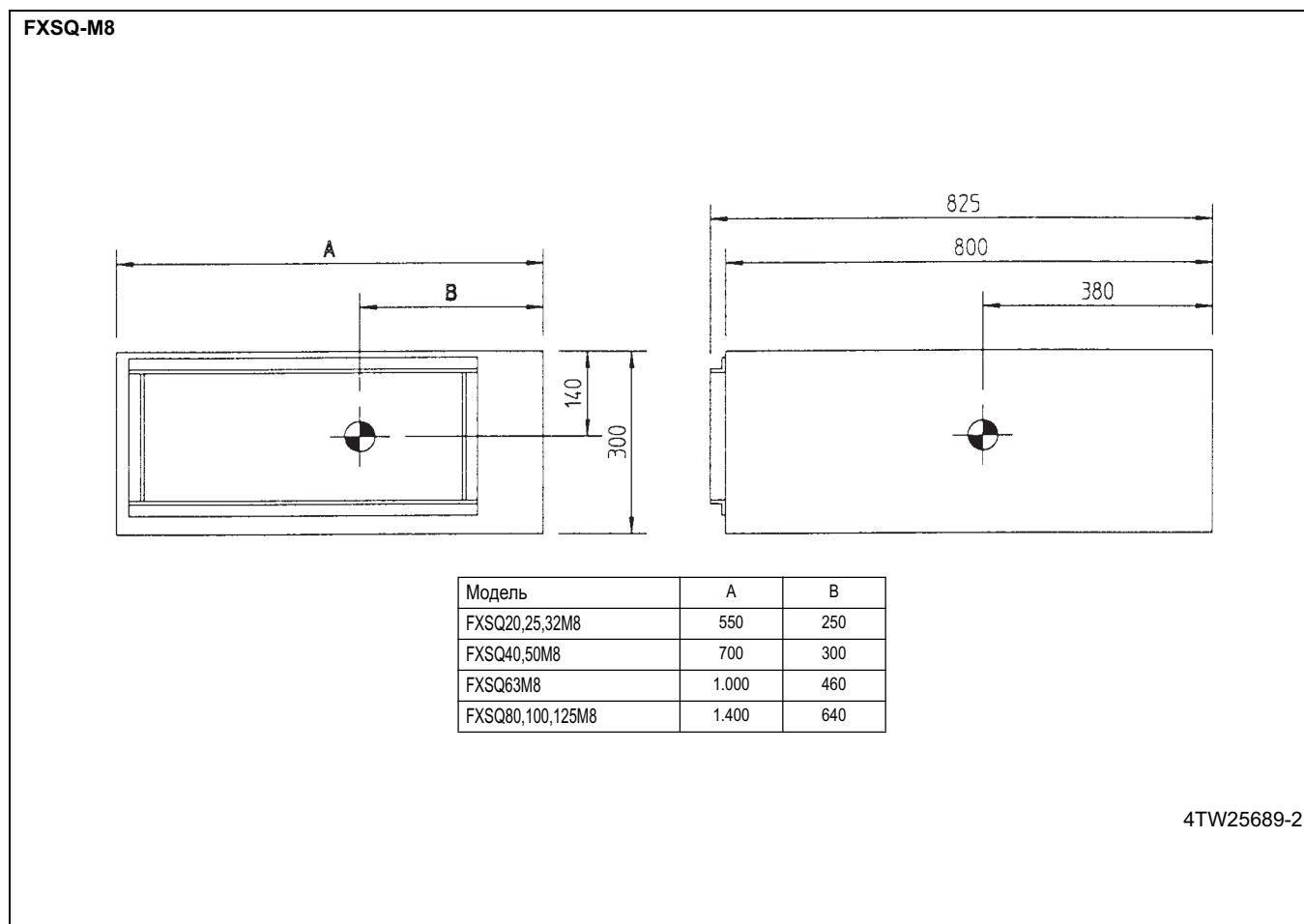
ПРИМЕЧАНИЯ

- 1 Монтаж дополнительного оборудования следует выполнять в соответствии с монтажными чертежами.
- 2 Дополнительная декоративная панель: BYBS125DJW1 (цвета светлой слоновой кости 10Y9/0,5).
- 3 Требуемая высота монтажного пространства подвесного потолка зависит от выбранной конфигурации системы.

3TW25744-2

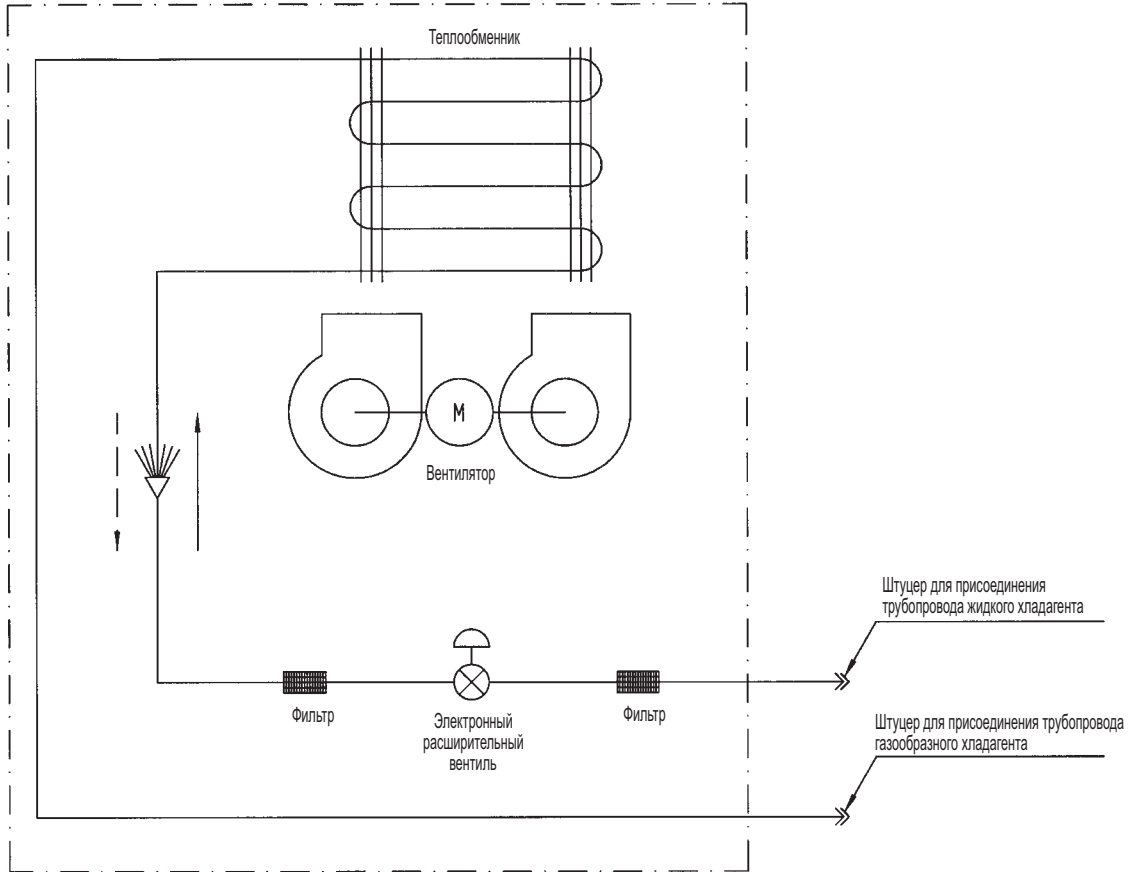
6 Чертеж в масштабе и центр тяжести

6 - 2 Центр тяжести



7 Схема трубной обвязки

FXSQ-M8



Контур хладагента

Охлаждение —————>
 Нагрев - - - - ->

Диаметры соединительных патрубков трубопроводов хладагента

Модели	Газ	Жидкость
FXSQ20,25,32,40,50M8	ø12,7	ø6,4
FXSQ63,80,100,125M8	ø15,9	ø9,5

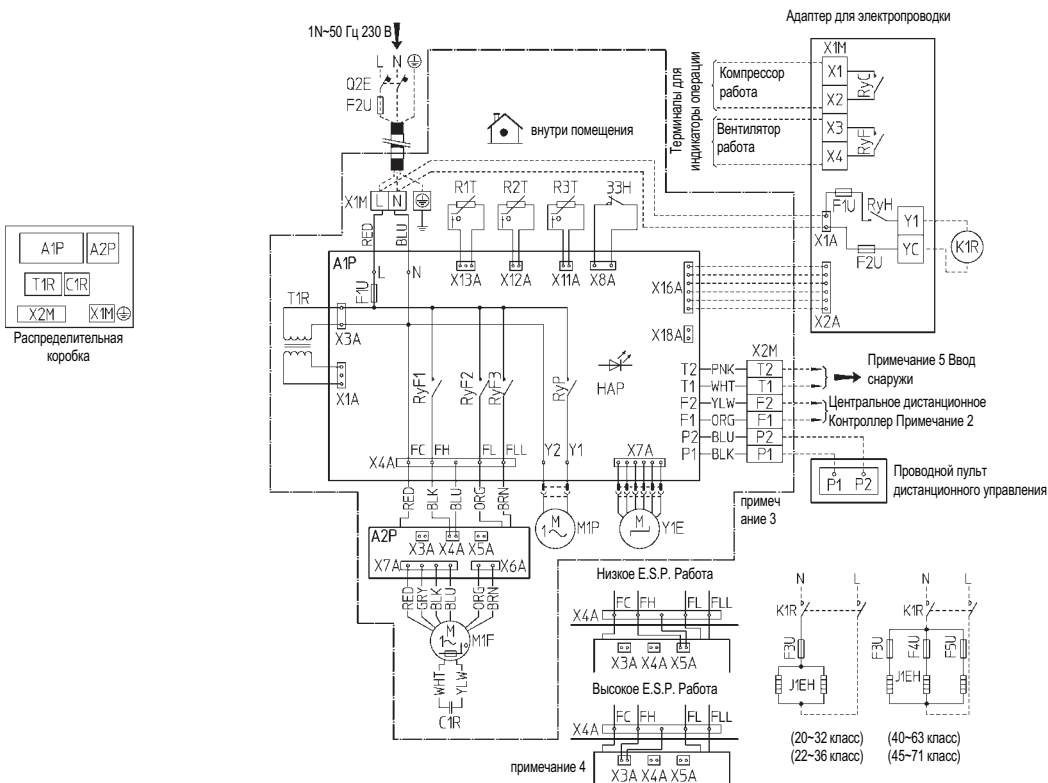
3TW21175-1C

1
7

8 Монтажная схема

8 - 1 Монтажная схема

FXSQ20,25,32,40,50,63M8



33Н	Поплавковый переключатель	R2T,R3T	Термистор (хладагент)	K1R	Магнитное реле (J1EH)	
A1P	Печатная плата	RyF1-3	Магнитное реле (M1F)	Адаптер для электропроводки		
A2P	Пульт терминала	RyP	Магнитное реле (дренажный насос)	RyC,RyF	Магнитное реле	
C1R	Конденсатор (M1F)	Q2E	Определитель утечки на землю	RyH	Магнитное реле (J1EH)	
F1U	Предохранитель (250В, 5А)	RyA	Магнитное реле (M1S)	F1U, F2U	Предохранитель (250В, 5А)	
F2U	Полевой предохранитель	T1R	Трансформатор (220-240В/22В)	X1A,X2A	Коннектор (адаптер для электропроводки)	
НАР	Светодиод (Монитор сервиса - зеленый)	X1M	Колодка зажимов (питание)	X1M	Колодка зажимов	
		X2M	Колодка зажимов (управление)	Коннектор для дополнительных частей		
M1F	Двигатель (вентилятор)	Y1E	Электронный расширительный клапан	X16A	Коннектор (адаптер для электропроводки)	
M1P	Двигатель (дренажный насос)	Дополнительные части			X18A	Соединитель (адаптер электропроводки для электрических добавлений)
Q2E	Определитель утечки на землю	F3-5U	Предохранитель (250В, 16А)			
R1T	Термистор (воздушный)	J1EH	Электроподогреватель			

- : Внешняя проводка
 - : Живой
 - : Нейтральный
 - : Коннектор
 - : Проволочный хомут
 - : Защитное заземление (болт)
- Цвета: BLK: Черный PNK: Розовый
 BLU: Синий RED: Красный
 BRN: Коричневый WHT: Белый
 ORG: Оранжевый YLW: Желтый

2TW23686-1C

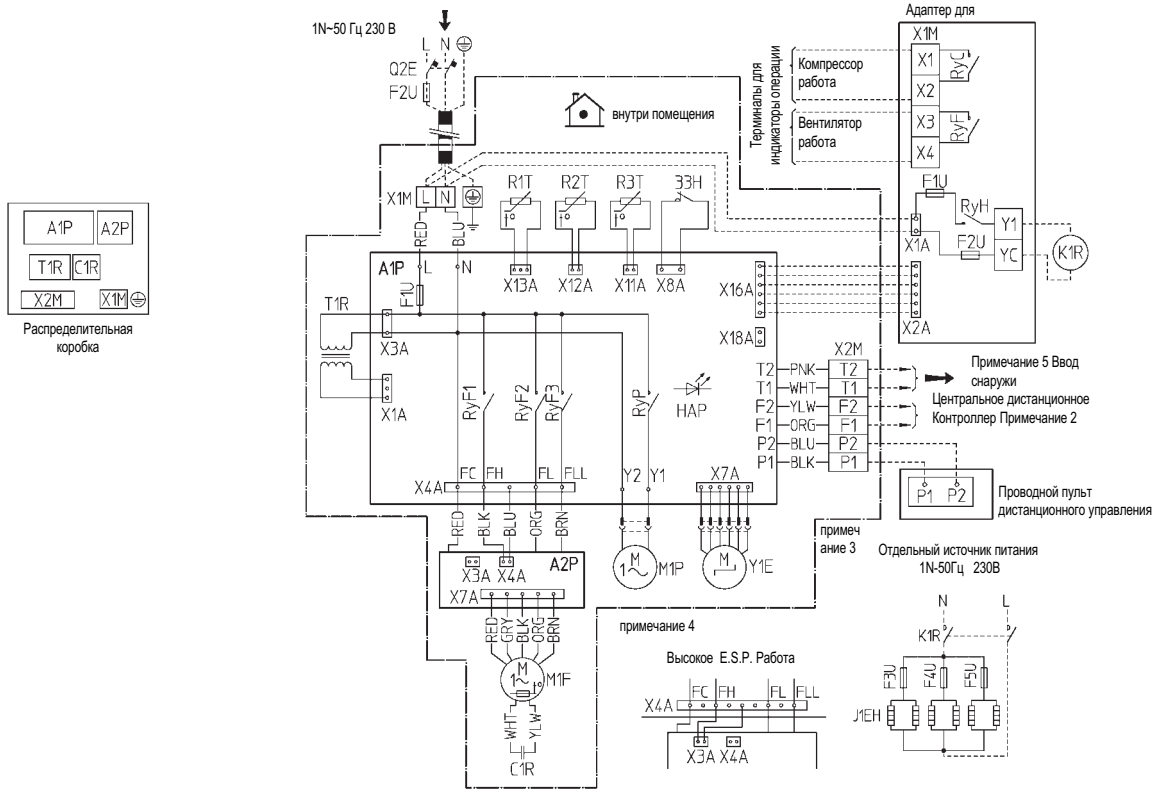
ПРИМЕЧАНИИ

- Используйте только медные проводники.
- При использовании центрального дистанционного управления смотрите руководство для подсоединения к аппарату.
- Когда устанавливается электроподогреватель измените проводку для контура обогревателя. Независимо поддерживается основной блок питания.
- Для высокой и низкой работы Е.С.Р. измените подсоединение электропроводки X4A так, как показано на диаграмме.
- При подключении входных проводов снаружи, то дистанционным может выбираться вкл/выкл операции контроля или ее отсутствие. Подробности смотрите в руководстве по установке.

8 Монтажная схема

8 - 1 Монтажная схема

FXSQ80,100,125M8



33H	Поплавковый переключатель	R2T,R3T	Термистор (хладагент)	K1R	Магнитное реле (J1EH)
A1P	Печатная плата	RyF1-3	Магнитное реле (M1F)	Адаптер для электропроводки	
A2P	Пульт терминала	RyP	Магнитное реле (M1P)	RyC, RyF	Магнитное реле
C1R	Конденсатор (M1F)	Q2E	Определитель утечки на землю	RyH	Магнитное реле (J1EH)
F1U	Предохранитель (250В, 5А)	RyA	Магнитное реле (M1S)	F1U, F2U	Предохранитель (250В, 5А)
F2U	Полевой предохранитель	T1R	Трансформатор (220-240В/22В)	X1A, X2A	Коннектор (адаптер электропроводки)
HAP	Светодиод (Монитор сервиса - зеленый)	X1M	Колодка зажимов (питание)	X1M	Колодка зажимов
M1F	Двигатель (вентилятор)	X2M	Колодка зажимов (управление)	Коннектор для дополнительных частей	
M1P	Двигатель (дренажный насос)	Y1E	Электронный расширительный клапан	X16A	Коннектор (адаптер электропроводки)
M1S	Двигатель (компрессор)	Дополнительные части		X18A	Соединитель (адаптер электропроводки для электрических добавлений)
Q2E	Определитель утечки на землю	F3-5U	Предохранитель (250В, 16А)		
R1T	Термистор (воздушный)	J1EH	Электроподогреватель		

- : Внешняя проводка
 - L : Живой
 - N : Нейтральный
 - : Коннектор
 - : Проволочный хомут
 - : Защитное заземление (болт)
- Цвета: BLK: Черный PNK: Розовый
 BLU: Синий RED: Красный
 BRN: Коричневый WHT: Белый
 ORG: Оранжевый YLW: Желтый

2TW23736-1C

ПРИМЕЧАНИЯ

- Используйте только медные проводники.
- При использовании центрального дистанционного управления смотрите руководство для подсоединения к аппарату.
- Когда устанавливается электроподогреватель измените проводку для контура обогревателя. Независимо поддерживается основер блок питания.
- Для высокой и низкой работы E.S.P. измените подсоединение электропроводки X4A так, как показано на диаграмме.
- При подключении входных проводов снаружи, то дистанционным м может выбираться вкл/выкл операции контроля или ее отсутствие. Подробности смотрите в руководстве по установке.

9 Данные по шуму

9 - 1 Данные по уровню шума

FXSQ-M8				
Модель	Уровень звукового давления – 230 В		Схема замеров	Уровень звуковой мощности
	Высокая скорость	Низкая скорость		
FXSQ20M8	32	28		50
FXSQ25M8	32	28		50
FXSQ32M8	33	28		51
FXSQ40M8	33	29		56
FXSQ50M8	35	31		58
FXSQ63M8	35	30		56
FXSQ80M8	37	31		55
FXSQ100M8	38	33		56
FXSQ125M8	40	35		65

ПРИМЕЧАНИЯ

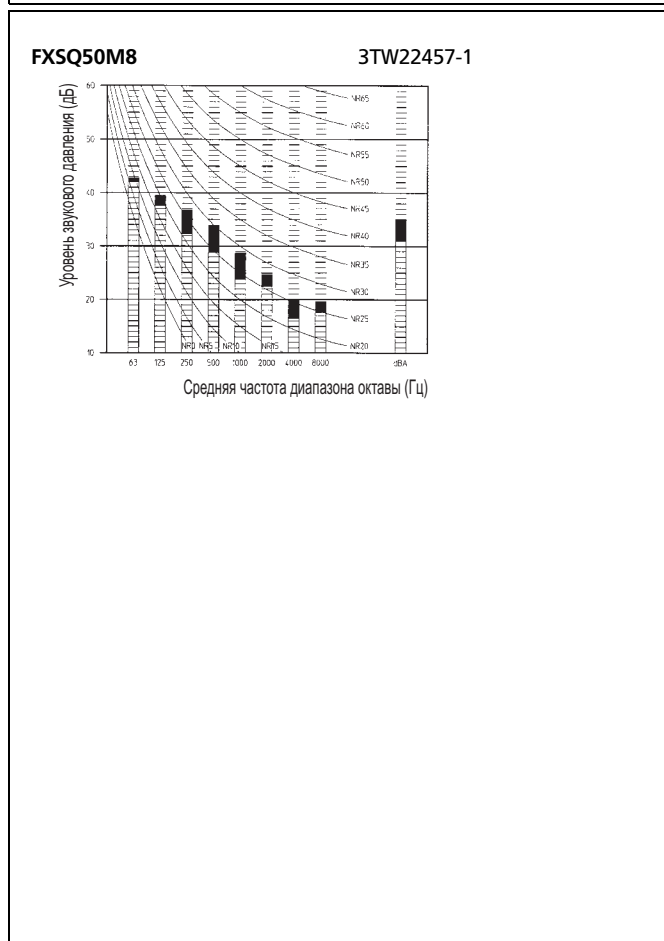
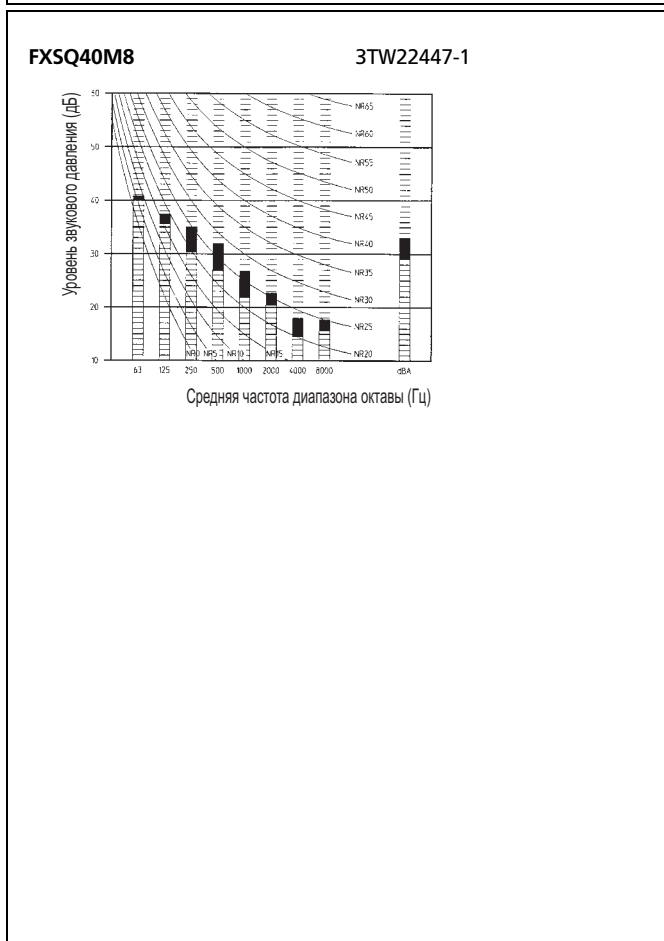
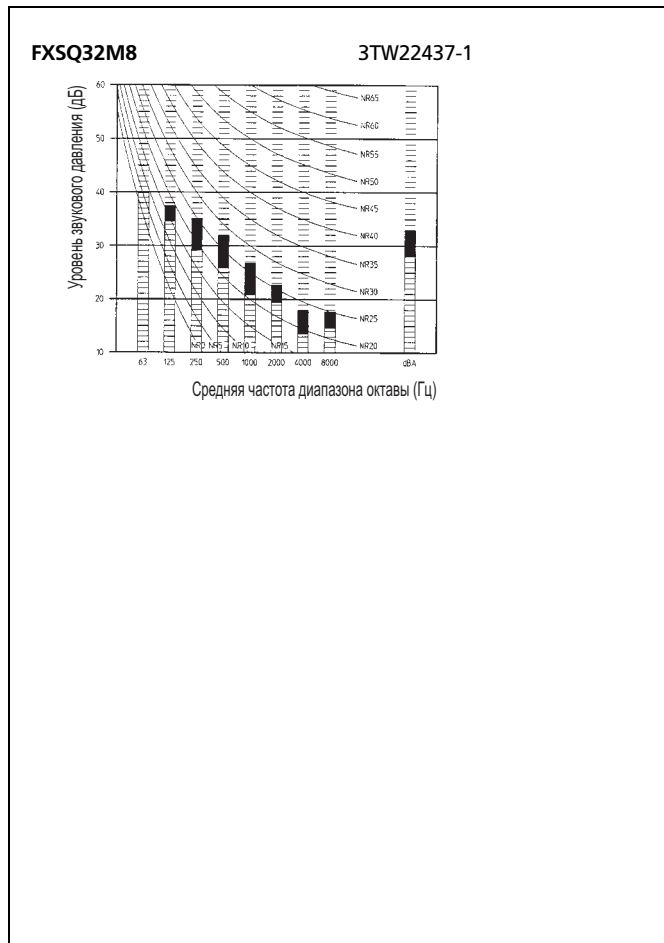
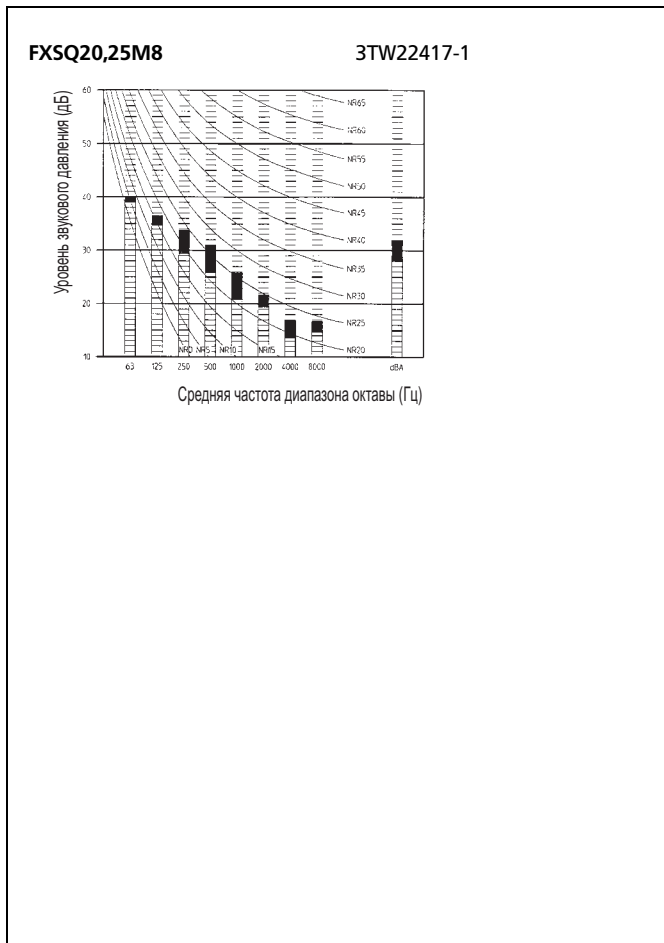
- 1 Данные действительны для условий измерения в свободном пространстве.
- 2 Уровни шума действительны для номинальных условий работы (230В).
- 3 дБА = средневзвешенный уровень звукового давления (средняя шкала по IEC).
- 4 Начало отсчета 0 дБ = 20 мкПа

ОБОЗНАЧЕНИЯ

- : Высокая скорость
- : Низкая скорость

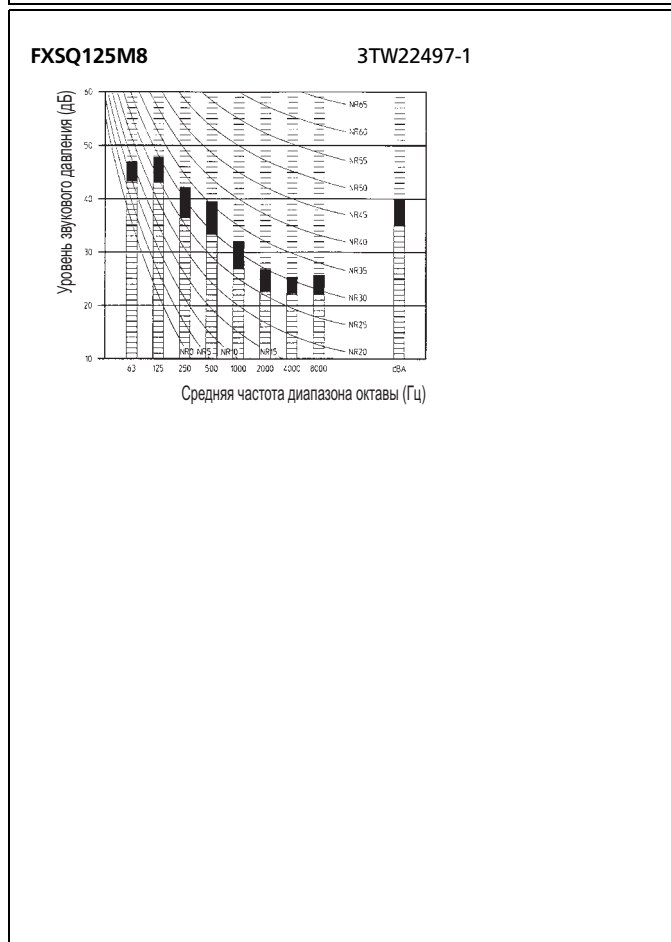
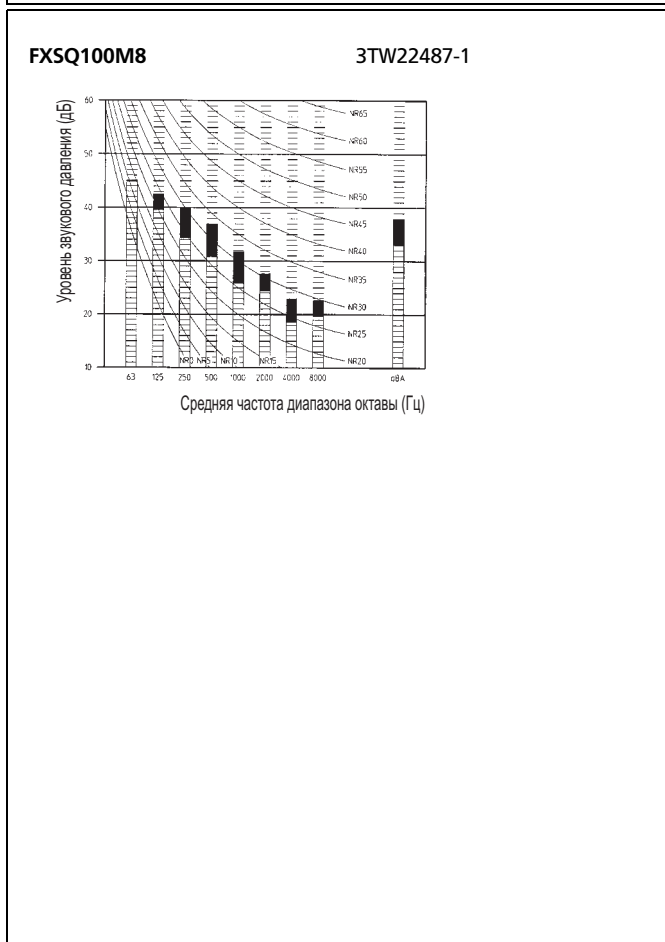
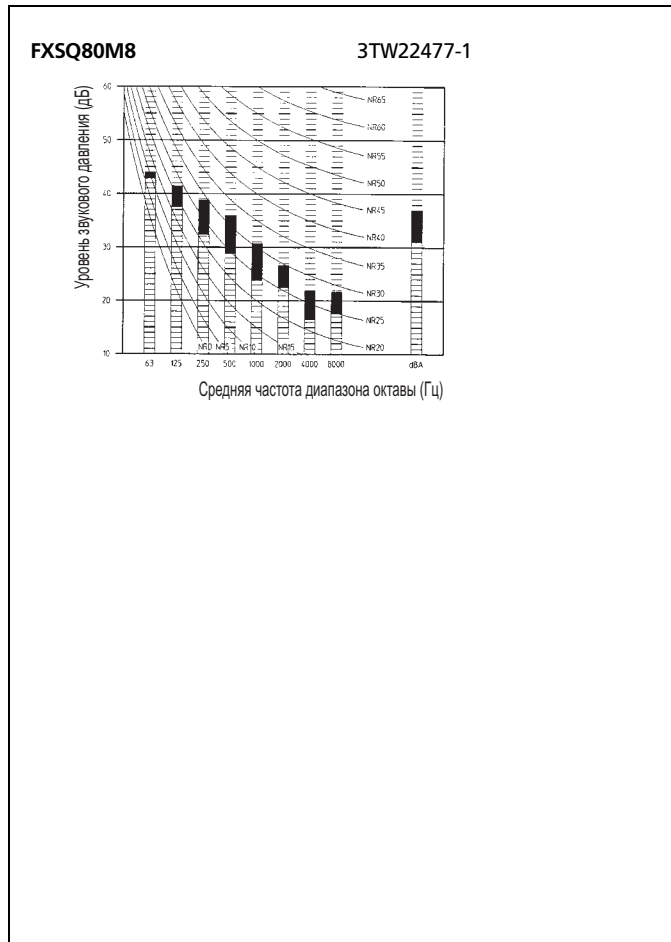
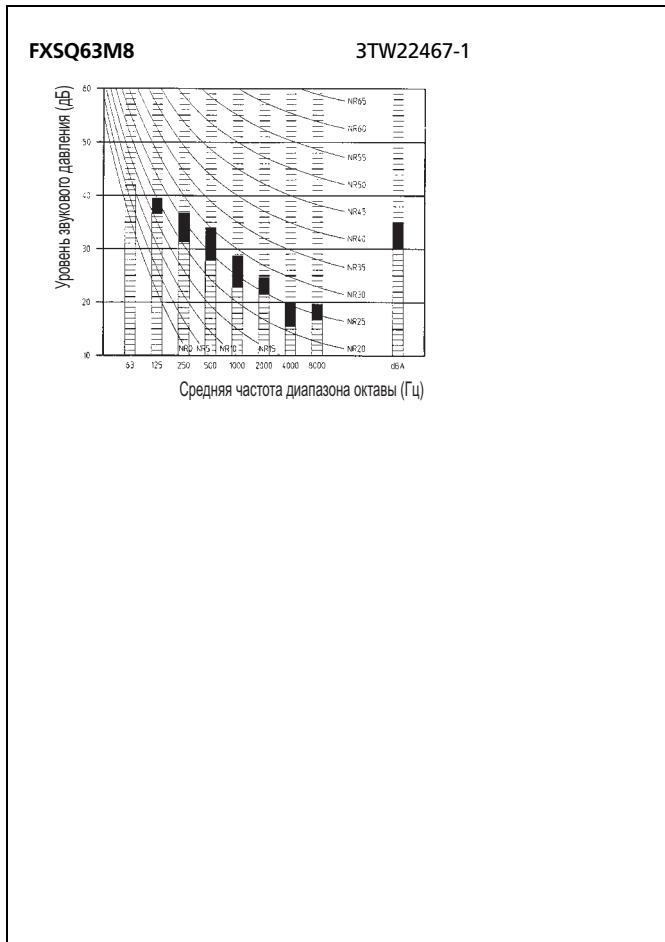
9 Данные по шуму

9 - 2 Спектр звукового давления



9 Данные по шуму

9 - 2 Спектр звукового давления

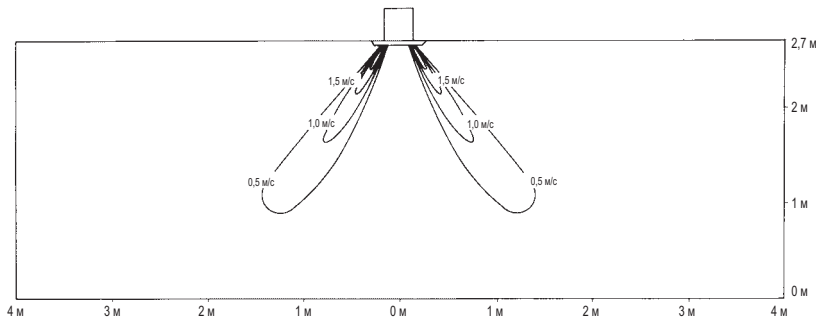


10 Схема потока воздуха

FXSQ63M8

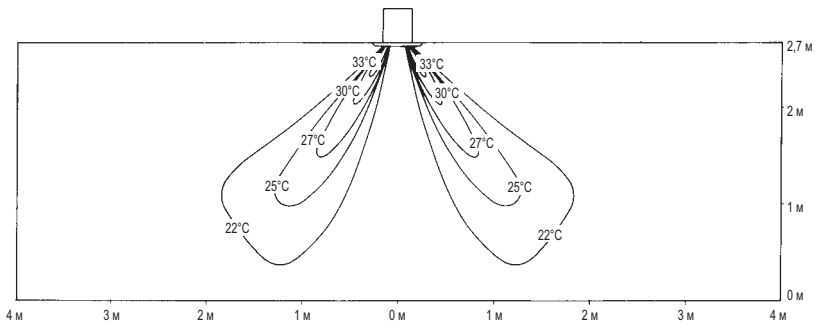
Распределение скорости воздушного потока при нагреве

9 м³/мин при использовании воздухораспределительного устройства (KDGS90D9)



Распределение температуры при нагреве

9 м³/мин при использовании воздухораспределительного устройства (KDGS90D9)

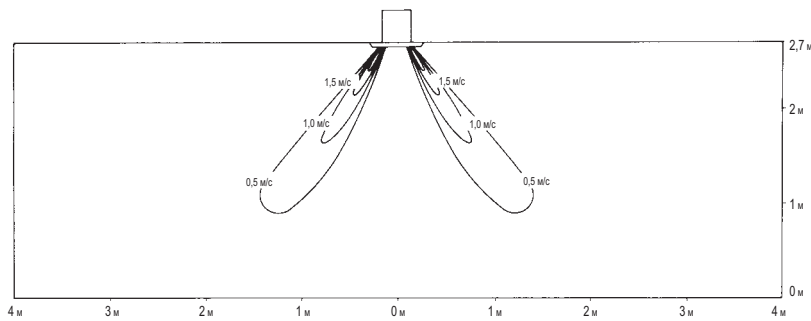


1
10

FXSQ125M8

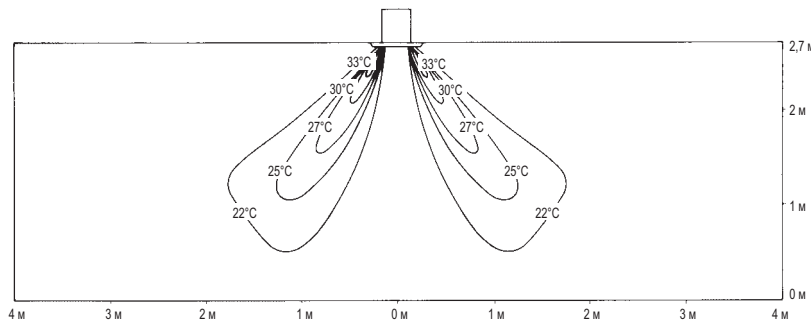
Распределение скорости воздушного потока при нагреве

9 м³/мин при использовании воздухораспределительного устройства (KDGS90D9)

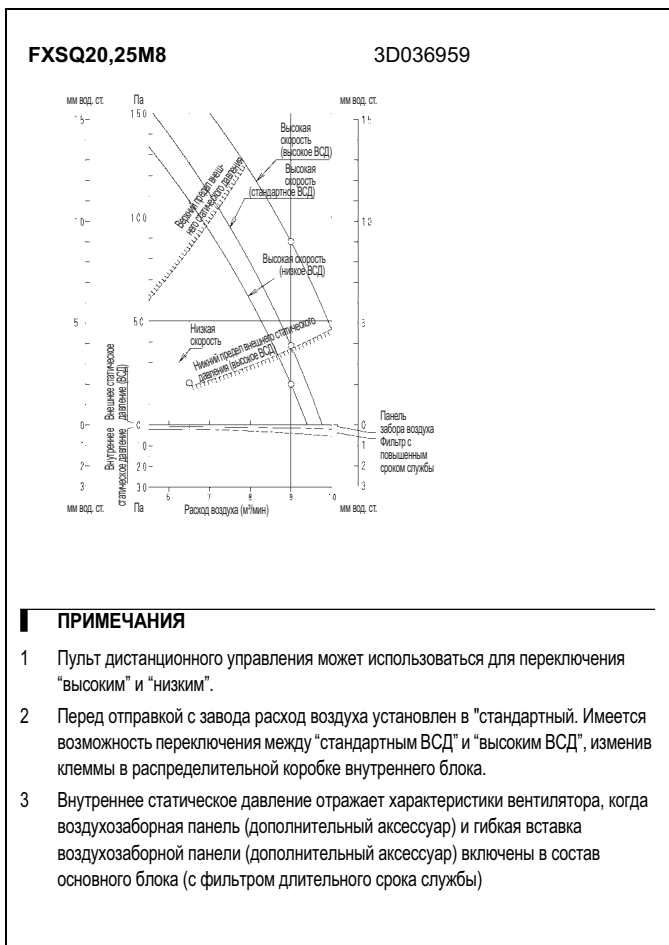


Распределение температуры при нагреве

9 м³/мин при использовании воздухораспределительного устройства (KDGS90D9)



11 Характеристики вентилятора



12 Установка

12 - 1 Положение подвесного болта

FXSQ-M8

Колво	Описание
1	Корпус внутреннего блока
2	Соединения труб
3	Место крепления болта для подвешивания (4х)
4	Расстояние между местами крепления болта для подвешивания

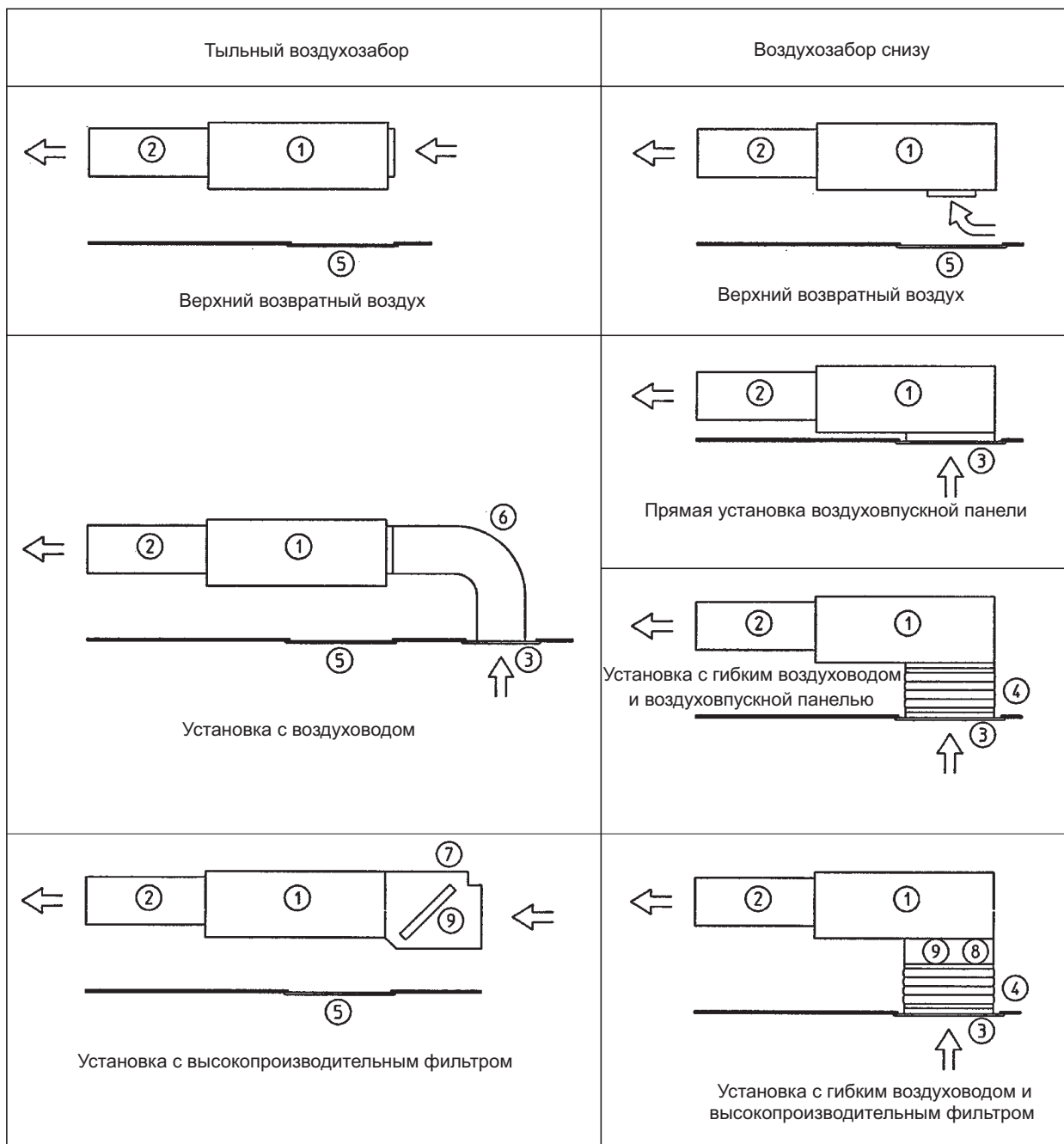
Модель	A	B
FXSQ20,25,32M8	550	600
FXSQ40,50M8	700	750
FXSQ63M8	1.000	1.050
FXSQ80,100,125M8	1.400	1.450

3TW22043-6C

12 Установка

12 - 2 Метод установки

FXSQ-M8



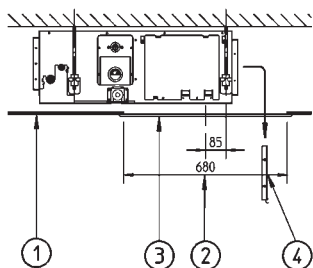
Поз.	Наименование	Описание
1	Главный корпус	
2	Выпускной воздуховод	Местная поставка
3	Воздуховпускная панель	Дополнительный аксессуар
4	Гибкая вставка воздухозаборной панели	Дополнительный аксессуар
5	Дверца люка	Дополнительный аксессуар
6	Впускной воздуховод	Местная поставка
7	Фильтровальная камера для тыльного воздухозабора	Дополнительный аксессуар
8	Фильтровальная камера для нижнего воздухозабора	Дополнительный аксессуар
9	Высокопроизводительный фильтр	Дополнительный аксессуар

3TW22043-4A

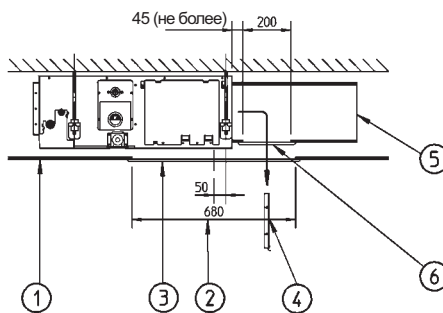
12 Установка

12 - 3 Метод установки фильтра

FXSQ-M8

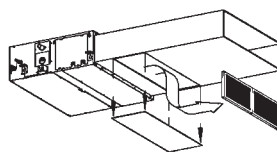


Установка без воздуховода



Установка с воздуховодом

Колво	Описание
1	Подвесной потолок
2	Проём в потолке
3	Эксплуатационная панель (дополнительная)
4	Воздушный фильтр
5	Впускной воздуховод
6	Отверстие для обслуживания воздуховода



ПРИМЕЧАНИЯ

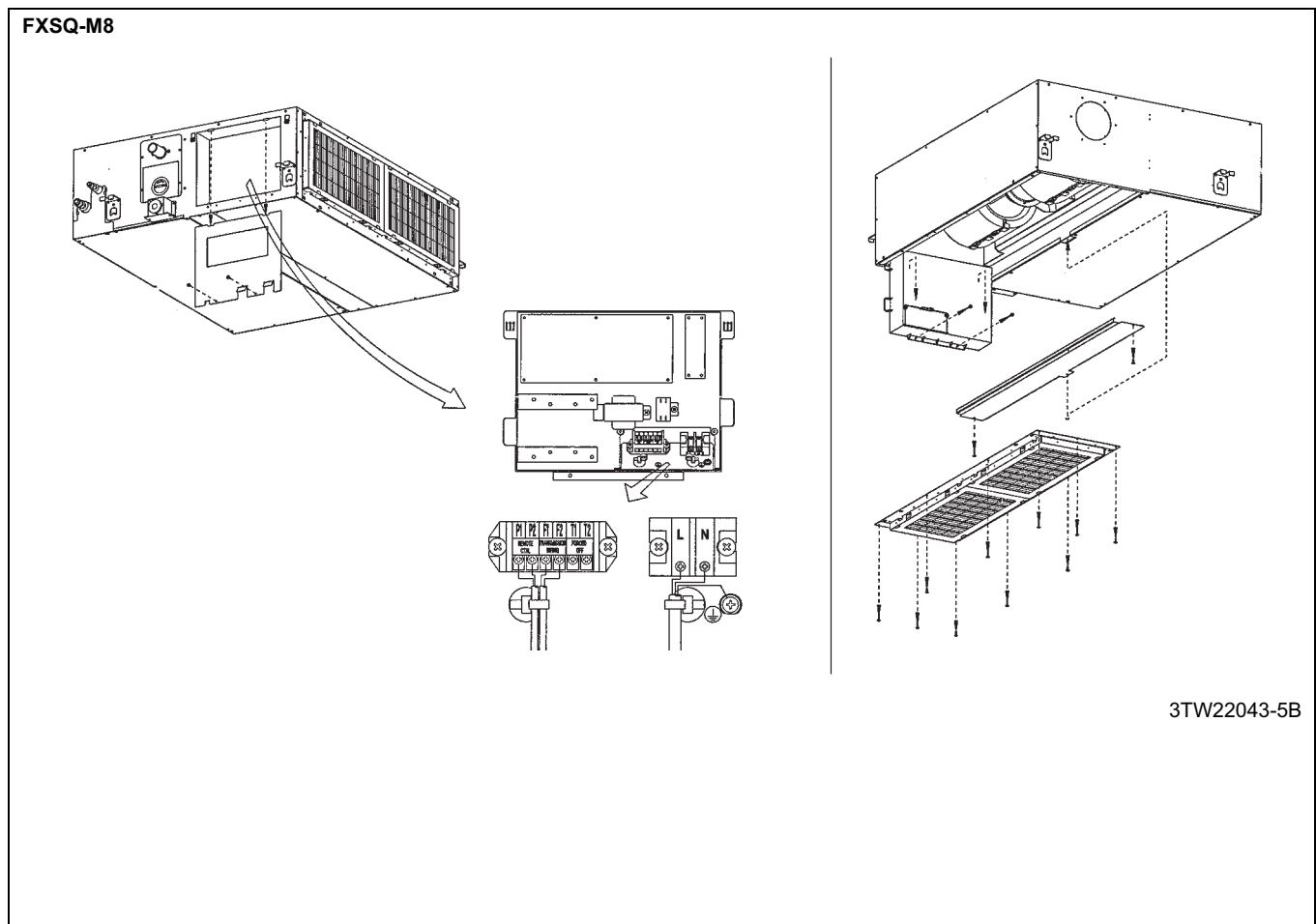
- 1 При установке блока с тыльным забором, требуется отверстие для обслуживания воздушных фильтров.
- 2 При установке блока с воздухозаборным воздуховодом, в воздуховоде необходимо предусмотреть отверстие для обслуживания.
- 3 Имеется дополнительная эксплуатационная панель для технического обслуживания.

Модель	Эксплуатационная панель
FXSQ20,25,32M8	КТВJ25K36W
FXSQ40,50M8	КТВJ25K56W
FXSQ63M8	КТВJ25K80W
FXSQ80,125M8	КТВJ25K160W

3TW25684-3

12 Установка

12 - 4 Подключение распределительной коробки

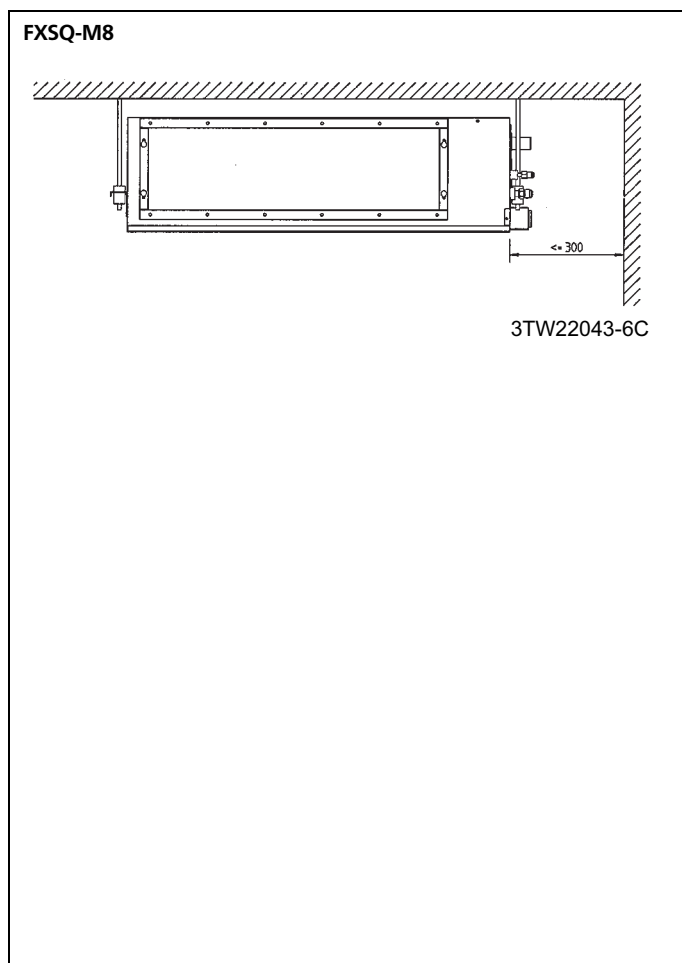


1

12

12 Установка

12 - 5 Место для обслуживания



2e

VRV III-S
VRV III
VRV-WII

In all of us,
a green heart



Компания Daikin занимает уникальное положение в области производства оборудования для кондиционирования воздуха, компрессоров и хладагентов. Это стало причиной ее активного участия в решении экологических проблем.

В течение нескольких лет, деятельность компании Daikin была направлена на то, чтобы достичь лидирующего положения по поставкам продукции, которая в минимальной степени влияет на окружающую среду.

Эта задача требует, чтобы разработка и проектирование широкого спектра продуктов и систем управления выполнялись с учетом экологических требований, и были направлены на сохранение энергии и снижение объема отходов.



Компания Daikin Europe NV прошла аттестацию своей Системы управления качеством по стандартам обеспечения качества согласно регистру Ллойда в соответствии с ISO9001. ISO9001 определяет качество в отношении проектирования, разработки, производства, а также услуг, относящихся к продукции.



ISO14001 обеспечивает эффективную систему мер по охране окружающей среды, помогающую защитить здоровье человека и окружающую среду от потенциального воздействия нашей деятельности, продукции и услуг и направленную на поддержание и повышение качества окружающей среды.

"Настоящая публикация составлена только для справочных целей, и не является предложением, обязательным для выполнения компанией Daikin Europe N.V. Содержание этой публикации составлено компанией Daikin Europe N.V. на основании сведений, которыми она располагает. Компания не дает прямую или связанную гарантию относительно полноты, точности, надежности или соответствия конкретной цели содержания публикации и продуктов (и услуг), представленных в ней. Технические характеристики (и цены) могут быть изменены без предварительного уведомления. Компания Daikin Europe N.V. отказывается от какой-либо ответственности за прямые или косвенные убытки, понимаемые в самом широком смысле, вытекающие из прямого или косвенного использования и/или трактовки данной публикации. На все содержание распространяется авторское право Daikin Europe N.V."

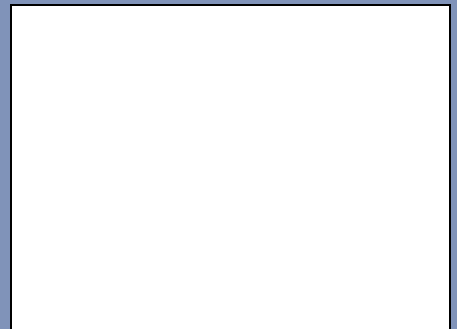
DAIKIN EUROPE N.V.

Naamloze Vennootschap
Zandvoordestraat 300
B-8400 Oostende, Belgium
www.daikin.eu
BTW: BE 0412 120 336
RPR Oostende



Блоки от фирмы Daikin Europe NV удовлетворяют требованиям Европейских норм, гарантирующих безопасность изделия.

Программа сертификации EUROVENT не распространяется на системы VRV®.



EEDRU08-204 • 02/2008 • Copyright © Daikin
Настоящая публикация заменяет EEDRU07-200.
Подготовлено в Бельгии компанией Lamoo (www.lamooprint.be),
интерес которой к экологическим вопросам представлен в системах EMAS и ISO 14001.
Ответственный редактор: Daikin Europe N.V., Zandvoordestraat 300, B- 8400 Oostende