



# Технические данные

2-поточный потолочный кондиционер  
кассетного типа

FXCQ-M8V3B

Применяемые системы

*VRV<sup>®</sup> III-S*

*VRV<sup>®</sup> III*

*VRV<sup>®</sup> -WII*

# СОДЕРЖАНИЕ

## FXCQ-M8V3B

1	Характеристики .....	2
	Технические характеристики .....	2
	Электрические характеристики .....	6
2	Безопасность .....	7
3	Дополнительные функции .....	8
4	Системы управления .....	9
5	Таблицы мощности.....	10
	Таблицы мощности, охлаждение .....	10
	Таблицы мощности, обогрев .....	12
6	Чертеж в масштабе и центр тяжести .....	14
	Чертеж в масштабе .....	14
	Центр тяжести .....	17
7	Схема трубной обвязки.....	18
8	Монтажная схема .....	19
	Монтажная схема .....	19
9	Данные по шуму .....	21
	Данные по уровню шума .....	21
	Спектр звукового давления .....	22
10	Схема потока воздуха .....	24

# 1 Характеристики

1-1 Технические характеристики				FXCQ20M8V3B	FXCQ25M8V3B	FXCQ32M8V3B	FXCQ40M8V3B	FXCQ50M8V3B	
Номинальная производительность	Охлаждение	кВт		2.20	2.80	3.60	4.50	5.60	
	Нагрев	кВт		2.50	3.20	4.00	5.00	6.30	
Потребляемая мощность (номинальная)	Охлаждение	кВт		0.077	0.092	0.092	0.130	0.130	
	Нагрев	кВт		0.044	0.059	0.059	0.097	0.097	
Корпус	Цвет	Не окрашен							
	Материал	Оцинкованная сталь							
Размеры	Упаковка	Высота	мм	405	405	405	405	405	
		Ширина	мм	1060	1060	1060	1280	1280	
		Глубина	мм	665	665	665	665	665	
	Блок	Высота	мм	305	305	305	305	305	
		Ширина	мм	780	780	780	995	995	
		Глубина	мм	600	600	600	600	600	
Вес	Вес установки	кг		26	26	26	31	32	
	Масса брутто	кг		30	30	30	37	38	
Необходимое пространство между подвесным потолком и перекрытием			мм	350	350	350	350	350	
Теплообменник	Размеры	Длина	мм	475 x 2	475 x 2	475 x 2	690 x 2	475 x 2	
		К-во рядов	2 x 2						
		Шаг оребрения	мм	1.50	1.50	1.50	1.50	1.50	
		К-во заходов	3 x 2						
		Фронтальная поверхность	м <sup>2</sup>	0.1 x 2	0.1 x 2	0.1 x 2	0.145 x 2	0.145 x 2	
		К-во секций	10 x 2						
		Пустое отверстие трубной доски	6						
	Трубного типа	Hi-XSS (7)							
Ребро	Тип оребрения	Симметричные жалюзи "вафельного" типа							
	Обработка	Гидрофильная							
Вентилятор	Тип	Вентилятор Sirocco							
	Количество			1	1	1	2	2	
Расход воздуха	Охлаждение	Высокий	м <sup>3</sup> /мин	7.0	9.0	9.0	12.0	12.0	
		Низкий	м <sup>3</sup> /мин	5.0	6.5	6.5	9.0	9.0	
	Нагрев	Высокий	м <sup>3</sup> /мин	7.0	9.0	9.0	12.0	12.0	
		Низкий	м <sup>3</sup> /мин	5.0	6.5	6.5	9.0	9.0	
Вентилятор	Двигатель	Количество	1						
		Ступени	Контроль фазовой отсечки						
		Производительность (высокая)	Вт	10	15	15	20	20	
		Привод	Прямая передача						
Хладагент	Наименование	R-410A							
Уровень шума	Охлаждение	Уровень звуковой мощности (номинальная)	дБ(А)	45.0	50.0	50.0	50.0	50.0	
Охлаждение	Уровень звукового давления	Высокий	дБ(А)	33.0	35.0	35.0	35.5	35.5	
		Низкий	дБ(А)	28.0	29.0	29.0	30.5	30.5	
Нагрев	Уровень звукового давления	Высокий	дБ(А)	33.0	35.0	35.0	35.5	35.5	
		Низкий	дБ(А)	28.0	29.0	29.0	30.5	30.5	
Подсоединение труб	Жидкость (OD)	Тип	Соединение с развальцовкой						
		Диаметр	мм	6.35	6.35	6.35	6.35	6.35	
	Газ	Тип	Соединение с развальцовкой						
		Диаметр	мм	12.7	12.7	12.7	12.7	12.7	
	Дренаж	Диаметр	мм	32	32	32	32	32	
	Тепловая изоляция	Трубопроводы для жидкости и газа							

1

# 1 Характеристики

1-1 Технические характеристики			FXCQ20M8V3B	FXCQ25M8V3B	FXCQ32M8V3B	FXCQ40M8V3B	FXCQ50M8V3B	
Декоративная панель	Модель		BYBC32GJW1	BYBC32GJW1	BYBC32GJW1	BYBC50GJW1	BYBC50GJW1	
	Цвет		Белый (10Y9/0,5)					
	Размеры	Высота	мм	53	53	53	53	53
		Ширина	мм	1030	1030	1030	1245	1245
		Глубина	мм	680	680	680	680	680
Вес		кг	8.0	8.0	8.0	8.5	8.5	
Высота подъема дренажа		мм	600	600	600	600	600	
Воздушный фильтр			Полимерная сетка, стойкая к образованию плесени					
Задание направления воздуха			Вверх и вниз					
Регулирование расхода хладагента			Электронный расширительный клапан					
Регулирование температуры			Микропроцессорный термостат для охлаждения и обогрева					
Устройство			Плавкий предохранитель PCB					
			Плавкая вставка двигателя вентилятора					
			Плавкий предохранитель дренажного насоса					
Стандартные принадлежности	Стандартные принадлежности		Винты для крепления бумажной схемы, предназначенной для установки					
	Количество		4	4	4	4	4	
	Стандартные принадлежности		Шайба для подвесного кронштейна					
	Количество		8	8	8	8	8	
	Стандартные принадлежности		Зажимы					
	Количество		1	1	1	1	1	
	Стандартные принадлежности		Руководство по установке и эксплуатации					
	Количество		1	1	1	1	1	
	Стандартные принадлежности		Бумажная схема для установки					
	Количество		1	1	1	1	1	
	Стандартные принадлежности		Изоляция фитинга					
	Количество		2	2	2	2	2	
	Стандартные принадлежности		Сливной шланг					
Количество		1	1	1	1	1		
Примечания			Номинальная мощность в режиме охлаждения: температура в помещении: 27°CDB, 19°CWB, температура наружного воздуха: 35°CDB, эквивалентная длина труб с хладагентом: 8 м, перепад уровня: 0 м.					
			Номинальная мощность в режиме обогрева: температура в помещении: 20°CDB, температура наружного воздуха: 7°CDB, 6°CWB, эквивалентная длина труб с хладагентом: 8 м, перепад уровня: 0 м.					
			Приведенные мощности представляют собой "нетто"-величины, в которых учтено снижение холодопроизводительности (или соответственно теплопроизводительности), связанное с нагревом двигателя вентилятора внутреннего блока.					

# 1 Характеристики

1-1 Технические характеристики				FXCQ63M8V3B	FXCQ80M8V3B	FXCQ125M8V3B
Номинальная производительность	Охлаждение		кВт	7.10	9.00	14.00
	Нагрев		кВт	8.00	10.00	16.00
Потребляемая мощность (номинальная)	Охлаждение		кВт	0.161	0.209	0.256
	Нагрев		кВт	0.126	0.176	0.223
Корпус	Цвет	Не окрашен				
	Материал	Оцинкованная сталь				
Размеры	Упаковка	Высота	мм	405	405	405
		Ширина	мм	1460	1808	1808
		Глубина	мм	665	645	645
	Блок	Высота	мм	305	305	305
		Ширина	мм	1180	1670	1670
		Глубина	мм	600	600	600
Вес	Вес установки		кг	35	47	48
	Масса брутто		кг	42	55	56
Необходимое пространство между подвесным потолком и перекрытием			мм	350	350	350
Теплообменник	Размеры	Длина	мм	875 x 2		1365
		К-во рядов		2 x 2		
		Шаг оребрения	мм	1.50	1.50	1.50
		К-во заходов		6 x 2	5 x 2	6
		Фронтальная поверхность	м <sup>2</sup>	0.184 x 2	0.287 x 2	0.287 x 2
		К-во секций		10 x 2		
		Пустое отверстие трубной доски			8	
	Трубного типа		Ni-XSS (7)			
	Ребро	Тип оребрения	Симметричные жалюзи "вафельного" типа			
		Обработка	Гидрофильная			
Вентилятор	Тип	Вентилятор Sirocco				
	Количество		2	3	3	
Расход воздуха	Охлаждение	Высокий	м <sup>3</sup> /мин	16.5	26.0	33.0
		Низкий	м <sup>3</sup> /мин	13.0	21.0	25.0
	Нагрев	Высокий	м <sup>3</sup> /мин	16.5	26.0	33.0
		Низкий	м <sup>3</sup> /мин	13.0	21.0	25.0
Вентилятор	Двигатель	Количество		1	1	1
		Ступени		Контроль фазовой отсечки		
	Производительность (высокая)	Вт	30	50	85	
	Привод		Прямая передача			
Хладагент	Наименование	R-410A				
Уровень шума	Охлаждение	Уровень звуковой мощности (номинальная)	дБ(А)	52.0	54.0	60.0
Охлаждение	Уровень звукового давления	Высокий	дБ(А)	38.0	40.0	45.0
		Низкий	дБ(А)	33.0	35.0	39.0
Нагрев	Уровень звукового давления	Высокий	дБ(А)	38.0	40.0	45.0
		Низкий	дБ(А)	33.0	35.0	39.0
Подсоединение труб	Жидкость (OD)	Тип		Соединение с развальцовкой		
		Диаметр	мм	9.5	9.5	9.5
	Газ	Тип		Соединение с развальцовкой		
		Диаметр	мм	15.9	15.9	15.9
	Дренаж	Диаметр	мм	32	32	32
Тепловая изоляция	Трубопроводы для жидкости и газа					

1

# 1 Характеристики

1-1 Технические характеристики				FXCQ63M8V3B	FXCQ80M8V3B	FXCQ125M8V3B
Декоративная панель	Модель			BYBC63GJW1	BYBC125GJW1	BYBC125GJW1
	Цвет			Белый (10Y9/0,5)		
	Размеры	Высота	мм	53	53	53
		Ширина	мм	1430	1920	1920
		Глубина	мм	680	680	680
Вес			9.5	12.0	12.0	
Высота подъема дренажа			600	600	600	
Воздушный фильтр				Полимерная сетка, стойкая к образованию плесени		
Задание направления воздуха				Вверх и вниз		
Регулирование расхода хладагента				Электронный расширительный клапан		
Регулирование температуры				Микропроцессорный термостат для охлаждения и обогрева		
Устройство				Плавкий предохранитель PCB		
				Плавкая вставка двигателя вентилятора	Тепловая защита двигателя вентилятора	Тепловая защита двигателя вентилятора
				Плавкий предохранитель дренажного насоса		
Стандартные принадлежности	Стандартные принадлежности			Винты для крепления бумажной схемы, предназначенной для установки		
	Количество			4	4	4
	Стандартные принадлежности			Шайба для подвесного кронштейна		
	Количество			8	8	8
	Стандартные принадлежности			Зажимы		
	Количество			1	1	1
	Стандартные принадлежности			Руководство по установке и эксплуатации		
	Количество			1	1	1
	Стандартные принадлежности			Бумажная схема для установки		
	Количество			1	1	1
	Стандартные принадлежности			Изоляция фитинга		
	Количество			2	2	2
	Стандартные принадлежности			Сливной шланг		
	Количество			1	1	1
Примечания				Номинальная мощность в режиме охлаждения: температура в помещении: 27°CDB, 19°CWB, температура наружного воздуха: 35°CDB, эквивалентная длина труб с хладагентом: 8 м, перепад уровня: 0 м.		
				Номинальная мощность в режиме обогрева: температура в помещении: 20°CDB, температура наружного воздуха: 7°CDB, 6°CWB, эквивалентная длина труб с хладагентом: 8 м, перепад уровня: 0 м.		
				Приведенные мощности представляют собой "нетто"-величины, в которых учтено снижение холодопроизводительности (или соответственно теплопроизводительности), связанное с нагревом двигателя вентилятора внутреннего блока.		

# 1 Характеристики

1-2 Электрические характеристики			FXCQ20M8V3B	FXCQ25M8V3B	FXCQ32M8V3B	FXCQ40M8V3B	FXCQ50M8V3B
Электропитание	Наименование		V3				
	Фаза		1	1	1	1	1
	Частота	Гц	50	50	50	50	50
	Напряжение	В	230	230	230	230	230
Ток	Zmax	Список					
	Минимальный ток в цепи (MCA)	A	0.50	0.50	0.50	0.80	0.80
	Максимальный ток предохранителя (MFA)	A	16.00	16.00	16.00	16.00	16.00
	Ток при полной нагрузке (FLA)	A	0.40	0.40	0.40	0.60	0.60
Диапазон напряжений	Минимальный	В	-10%				
	Максимальный	В	+10%				
Электропитание			Внутренний и наружный блок				
Примечания			Диапазон напряжений: блоки могут использоваться с электрическими системами, где напряжение, подаваемое на клеммы блока, находится в пределах указанного диапазона.				
			Максимально допустимое изменение диапазона напряжений между фазами составляет 2%.				
			MCA/MFA : MCA = 1,25 x FLA				
			MFA <= 4 x FLA				
			выбрать размер провода на основании MCA				
			вместо плавкого предохранителя пользуйтесь автоматическим выключателем				
			Более подробно условные соединения приведены на сайте <a href="http://extranet.daikineurope.com">http://extranet.daikineurope.com</a> , выберите "E-data books". Затем щелкните на наименование нужного документа.				

1-2 Электрические характеристики			FXCQ63M8V3B	FXCQ80M8V3B	FXCQ125M8V3B
Электропитание	Наименование		V3		
	Фаза		1	1	1
	Частота	Гц	50	50	50
	Напряжение	В	230	230	230
Ток	Zmax	Список			
	Минимальный ток в цепи (MCA)	A	0.90	1.10	1.30
	Максимальный ток предохранителя (MFA)	A	16.00	16.00	16.00
	Ток при полной нагрузке (FLA)	A	0.70	0.90	1.00
Диапазон напряжений	Минимальный	В	-10%		
	Максимальный	В	+10%		
Электропитание			Внутренний и наружный блок		
Примечания			Диапазон напряжений: блоки могут использоваться с электрическими системами, где напряжение, подаваемое на клеммы блока, находится в пределах указанного диапазона.		
			Максимально допустимое изменение диапазона напряжений между фазами составляет 2%.		
			MCA/MFA : MCA = 1,25 x FLA		
			MFA <= 4 x FLA		
			выбрать размер провода на основании MCA		
			вместо плавкого предохранителя пользуйтесь автоматическим выключателем		
			Более подробно условные соединения приведены на сайте <a href="http://extranet.daikineurope.com">http://extranet.daikineurope.com</a> , выберите "E-data books". Затем щелкните на наименование нужного документа.		

## 2 Безопасность

	FXCQ20M8	FXCQ25M8	FXCQ32M8	FXCQ40M8	FXCQ50M8	FXCQ63M8	FXCQ80M8	FXCQ125M8
ПРЕДОХРАНИТЕЛЬ ПЛАТЫ УПРАВЛЕНИЯ	250 В 5 А							
ПЛАВКИЙ ПРЕДОХРАНИТЕЛЬ ЭЛЕКТРОДВИГАТЕЛЯ ВЕНТИЛЯТОРА	°C	152 <sup>±2</sup>						-
ПРЕДОХРАНИТЕЛЬ ДРЕНАЖНОГО НАСОСА	°C	164,5 <sup>±2,5</sup>						
ТЕПЛОВАЯ ЗАЩИТА ЭЛЕКТРОДВИГАТЕЛЯ ВЕНТИЛЯТОРА		-						ОТКЛ.: 135 <sup>±8</sup> (ВКЛ.: 87 <sup>±15</sup> )
3TW25511-3								

### 3 Дополнительные функции

	FXCQ20M8	FXCQ25M8	FXCQ32M8	FXCQ40M8	FXCQ50M8	FXCQ63M8	FXCQ80M8	FXCQ125M8
ДЕКОРАТИВНАЯ ПАНЕЛЬ	BYBC32G			BYBC50G		BYBC63G	BYBC125G	
ВЫСОКОЭФФЕКТИВНЫЙ ФИЛЬТР 65% (1)	KAFJ532G36			KAFJ532G56		KAFJ532G80	KAFJ532G160	
ВЫСОКОЭФФЕКТИВНЫЙ ФИЛЬТР 90% (1)	KAFJ533G136			KAFJ533G56		KAFJ533G80	KAFJ533G160	
КАМЕРА ФИЛЬТРА ДЛЯ ВСАСЫВАНИЯ ВОЗДУХА СНИЗУ	KDDFJ53G36			KDDFJ53G56		KDDFJ53G80	KDDFJ53G160	
СМЕННЫЙ ФИЛЬТР С ПОВЫШЕННЫМ СРОКОМ СЛУЖБЫ	KAFJ531G136			KAFJ531G56		KAFJ531G80	KAFJ531G160	

3TW25519-1D

**ПРИМЕЧАНИЯ**

1 Высокоэффективные фильтры необходимо устанавливать в камере.

## 4 Системы управления

### Индивидуальное управление

	FXCQ20M8	FXCQ25M8	FXCQ32M8	FXCQ40M8	FXCQ50M8	FXCQ63M8	FXCQ80M8	FXCQ125M8
ПРОВОДНОЙ ПУЛЬТ ДИСТАНЦИОННОГО УПРАВЛЕНИЯ	BRC1D52							
ИНФРАКРАСНЫЙ ПУЛЬТ ДИСТАНЦИОННОГО УПРАВЛЕНИЯ	Тепловой насос							
	Только охлаждение							
	BRC7C62							
	BRC7C67							

### Централизованные системы управления

	FXCQ20M8	FXCQ25M8	FXCQ32M8	FXCQ40M8	FXCQ50M8	FXCQ63M8	FXCQ80M8	FXCQ125M8
ЦЕНТРАЛЬНЫЙ ПУЛЬТ ДИСТАНЦИОННОГО УПРАВЛЕНИЯ	DCS302C51							
ЦЕНТРАЛЬНЫЙ ПУЛЬТ УПРАВЛЕНИЯ ВКЛ./ВЫКЛ.	DCS301B51							
ПРОГРАММИРУЕМЫЙ ТАЙМЕР	DST301B51							

### Прочее

	FXCQ20M8	FXCQ25M8	FXCQ32M8	FXCQ40M8	FXCQ50M8	FXCQ63M8	FXCQ80M8	FXCQ125M8
ПРОВОДНОЙ АДАПТЕР ДЛЯ ВНЕШНЕГО УПРАВЛЕНИЯ ДО 64 (128) ВНУТРЕННИМИ БЛОКАМИ	KRP2A51 #							
ПРОВОДНОЙ АДАПТЕР ДЛЯ ВНЕШНЕГО УПРАВЛЕНИЯ ВНУТРЕННИМ БЛОКОМ	KRP4A51 #							
ДИСТАНЦИОННЫЙ ДАТЧИК ТЕМПЕРАТУРЫ	KRCS01-1							
УСТАНОВОЧНАЯ КОРОБКА ДЛЯ ПЛАТЫ АДАПТЕРА (СМ. ПРИМЕЧАНИЯ 2 И 3)	KRP1B96 (1)(2)							
УСТАНОВОЧНАЯ КОРОБКА ДЛЯ ПУЛЬТА ЦЕНТРАЛИЗОВАННОГО УПРАВЛЕНИЯ DCS302 B51	KJB311A							
УСТАНОВОЧНАЯ КОРОБКА ДЛЯ ПУЛЬТА ЦЕНТРАЛИЗОВАННОГО УПРАВЛЕНИЯ DCS301 B51	KJB212A							
СЕТЕВОЙ ФИЛЬТР ДЛЯ ПУЛЬТА ЦЕНТРАЛИЗОВАННОГО УПРАВЛЕНИЯ DCS301 B51	KEK26-1A							
АДАПТЕР ДЛЯ ВНЕШНЕГО УПРАВЛЕНИЯ РАБОТОЙ НАРУЖНЫХ БЛОКОВ (МОНТИРУЕТСЯ ВО ВНУТРЕННЕМ БЛОКЕ)	DTA104A61 #							

3TW25519-1D

### ПРИМЕЧАНИЯ

- 1 Все адаптеры, помеченные знаком #, устанавливаются в корпусе (см. поз. 7 в таблице).
- 2 В одном корпусе можно установить максимум 2 адаптера.
- 3 В каждом внутреннем блоке может быть установлен только один корпус для печатной платы.

## 5 Таблицы мощности

### 5 - 1 Таблицы мощности, охлаждение

FXCQ-M8																
TC — полная производительность, кВт; SHC — производительность по явному теплу, кВт; °CDB — температура по сухому термометру; WB — по влажному термометру; DB — по сухому термометру																
Типо-размер	Номи-нальная произво-дитель-ность	Темпе-ратура наруж-ного воздуха	Температура воздуха в помещении													
			14,0WB		16,0WB		18,0WB		19,0WB		20,0WB		22,0WB		24,0WB	
			20,0DB		23,0DB		26,0DB		27,0DB		28,0DB		30,0DB		32,0DB	
		°CDB	TC	SHC	TC	SHC	TC	SHC	TC	SHC	TC	SHC	TC	SHC	TC	SHC
20	2,2	10,0	1,5	1,4	1,8	1,5	2,1	1,7	2,2	1,7	2,3	1,8	2,6	1,7	2,9	1,7
		12,0	1,5	1,4	1,8	1,5	2,1	1,7	2,2	1,7	2,3	1,8	2,6	1,7	2,9	1,7
		14,0	1,5	1,4	1,8	1,5	2,1	1,7	2,2	1,7	2,3	1,8	2,6	1,7	2,8	1,7
		16,0	1,5	1,4	1,8	1,5	2,1	1,7	2,2	1,7	2,3	1,8	2,6	1,7	2,8	1,7
		18,0	1,5	1,4	1,8	1,5	2,1	1,7	2,2	1,7	2,3	1,8	2,6	1,7	2,7	1,7
		20,0	1,5	1,4	1,8	1,5	2,1	1,7	2,2	1,7	2,3	1,8	2,6	1,7	2,7	1,6
		21,0	1,5	1,4	1,8	1,5	2,1	1,7	2,2	1,7	2,3	1,8	2,6	1,7	2,7	1,6
		23,0	1,5	1,4	1,8	1,5	2,1	1,7	2,2	1,7	2,3	1,8	2,6	1,7	2,6	1,6
		25,0	1,5	1,4	1,8	1,5	2,1	1,7	2,2	1,7	2,3	1,8	2,6	1,7	2,6	1,6
		27,0	1,5	1,4	1,8	1,5	2,1	1,7	2,2	1,7	2,3	1,8	2,5	1,7	2,6	1,6
		29,0	1,5	1,4	1,8	1,5	2,1	1,7	2,2	1,7	2,3	1,8	2,5	1,7	2,5	1,6
		31,0	1,5	1,4	1,8	1,5	2,1	1,7	2,2	1,7	2,3	1,8	2,4	1,7	2,5	1,5
		33,0	1,5	1,4	1,8	1,5	2,1	1,7	2,2	1,7	2,3	1,8	2,4	1,6	2,5	1,5
		35,0	1,5	1,4	1,8	1,5	2,1	1,7	2,2	1,7	2,3	1,7	2,4	1,6	2,4	1,5
		37,0	1,5	1,4	1,8	1,5	2,1	1,7	2,2	1,7	2,3	1,7	2,3	1,6	2,4	1,5
		39,0	1,5	1,4	1,8	1,5	2,1	1,7	2,2	1,7	2,2	1,7	2,3	1,6	2,3	1,5
25	2,8	10,0	1,9	1,7	2,3	1,9	2,6	2,1	2,8	2,2	3,0	2,2	3,4	2,2	3,7	2,2
		12,0	1,9	1,7	2,3	1,9	2,6	2,1	2,8	2,2	3,0	2,2	3,4	2,2	3,6	2,2
		14,0	1,9	1,7	2,3	1,9	2,6	2,1	2,8	2,2	3,0	2,2	3,4	2,2	3,6	2,2
		16,0	1,9	1,7	2,3	1,9	2,6	2,1	2,8	2,2	3,0	2,2	3,4	2,2	3,5	2,2
		18,0	1,9	1,7	2,3	1,9	2,6	2,1	2,8	2,2	3,0	2,2	3,4	2,2	3,5	2,1
		20,0	1,9	1,7	2,3	1,9	2,6	2,1	2,8	2,2	3,0	2,2	3,4	2,2	3,4	2,1
		21,0	1,9	1,7	2,3	1,9	2,6	2,1	2,8	2,2	3,0	2,2	3,4	2,2	3,4	2,1
		23,0	1,9	1,7	2,3	1,9	2,6	2,1	2,8	2,2	3,0	2,2	3,3	2,2	3,4	2,1
		25,0	1,9	1,7	2,3	1,9	2,6	2,1	2,8	2,2	3,0	2,2	3,3	2,2	3,3	2,1
		27,0	1,9	1,7	2,3	1,9	2,6	2,1	2,8	2,2	3,0	2,2	3,2	2,2	3,3	2,0
		29,0	1,9	1,7	2,3	1,9	2,6	2,1	2,8	2,2	3,0	2,2	3,2	2,1	3,2	2,0
		31,0	1,9	1,7	2,3	1,9	2,6	2,1	2,8	2,2	3,0	2,2	3,1	2,1	3,2	2,0
		33,0	1,9	1,7	2,3	1,9	2,6	2,1	2,8	2,2	3,0	2,2	3,1	2,1	3,1	2,0
		35,0	1,9	1,7	2,3	1,9	2,6	2,1	2,8	2,2	3,0	2,2	3,0	2,1	3,1	1,9
		37,0	1,9	1,7	2,3	1,9	2,6	2,1	2,8	2,2	2,9	2,2	3,0	2,0	3,0	1,9
		39,0	1,9	1,7	2,3	1,9	2,6	2,1	2,8	2,2	2,9	2,2	2,9	2,0	3,0	1,9
32	3,6	10,0	2,4	2,1	2,9	2,3	3,4	2,5	3,6	2,6	3,8	2,6	4,3	2,7	4,7	2,7
		12,0	2,4	2,1	2,9	2,3	3,4	2,5	3,6	2,6	3,8	2,6	4,3	2,7	4,7	2,7
		14,0	2,4	2,1	2,9	2,3	3,4	2,5	3,6	2,6	3,8	2,6	4,3	2,7	4,6	2,7
		16,0	2,4	2,1	2,9	2,3	3,4	2,5	3,6	2,6	3,8	2,6	4,3	2,7	4,6	2,6
		18,0	2,4	2,1	2,9	2,3	3,4	2,5	3,6	2,6	3,8	2,6	4,3	2,7	4,5	2,6
		20,0	2,4	2,1	2,9	2,3	3,4	2,5	3,6	2,6	3,8	2,6	4,3	2,7	4,4	2,5
		21,0	2,4	2,1	2,9	2,3	3,4	2,5	3,6	2,6	3,8	2,6	4,3	2,7	4,4	2,5
		23,0	2,4	2,1	2,9	2,3	3,4	2,5	3,6	2,6	3,8	2,6	4,2	2,6	4,3	2,5
		25,0	2,4	2,1	2,9	2,3	3,4	2,5	3,6	2,6	3,8	2,6	4,2	2,6	4,3	2,5
		27,0	2,4	2,1	2,9	2,3	3,4	2,5	3,6	2,6	3,8	2,6	4,1	2,6	4,2	2,4
		29,0	2,4	2,1	2,9	2,3	3,4	2,5	3,6	2,6	3,8	2,6	4,1	2,5	4,2	2,4
		31,0	2,4	2,1	2,9	2,3	3,4	2,5	3,6	2,6	3,8	2,6	4,0	2,5	4,1	2,4
		33,0	2,4	2,1	2,9	2,3	3,4	2,5	3,6	2,6	3,8	2,6	3,9	2,5	4,0	2,4
		35,0	2,4	2,1	2,9	2,3	3,4	2,5	3,6	2,6	3,8	2,6	3,9	2,5	4,0	2,4
		37,0	2,4	2,1	2,9	2,3	3,4	2,5	3,6	2,6	3,7	2,6	3,8	2,5	3,9	2,3
		39,0	2,4	2,1	2,9	2,3	3,4	2,5	3,6	2,6	3,7	2,6	3,8	2,4	3,8	2,3
40	4,5	10,0	3,0	2,5	3,6	2,8	4,2	3,1	4,5	3,2	4,8	3,3	5,4	3,3	5,9	3,3
		12,0	3,0	2,5	3,6	2,8	4,2	3,1	4,5	3,2	4,8	3,3	5,4	3,3	5,8	3,3
		14,0	3,0	2,5	3,6	2,8	4,2	3,1	4,5	3,2	4,8	3,3	5,4	3,3	5,8	3,2
		16,0	3,0	2,5	3,6	2,8	4,2	3,1	4,5	3,2	4,8	3,3	5,4	3,3	5,7	3,2
		18,0	3,0	2,5	3,6	2,8	4,2	3,1	4,5	3,2	4,8	3,3	5,4	3,3	5,6	3,2
		20,0	3,0	2,5	3,6	2,8	4,2	3,1	4,5	3,2	4,8	3,3	5,4	3,3	5,5	3,1
		21,0	3,0	2,5	3,6	2,8	4,2	3,1	4,5	3,2	4,8	3,3	5,4	3,3	5,5	3,1
		23,0	3,0	2,5	3,6	2,8	4,2	3,1	4,5	3,2	4,8	3,3	5,3	3,3	5,4	3,1
		25,0	3,0	2,5	3,6	2,8	4,2	3,1	4,5	3,2	4,8	3,3	5,2	3,3	5,3	3,1
		27,0	3,0	2,5	3,6	2,8	4,2	3,1	4,5	3,2	4,8	3,3	5,2	3,2	5,3	3,0
		29,0	3,0	2,5	3,6	2,8	4,2	3,1	4,5	3,2	4,8	3,3	5,1	3,2	5,2	3,0
		31,0	3,0	2,5	3,6	2,8	4,2	3,1	4,5	3,2	4,8	3,3	5,0	3,1	5,1	2,9
		33,0	3,0	2,5	3,6	2,8	4,2	3,1	4,5	3,2	4,8	3,3	4,9	3,1	5,0	2,9
		35,0	3,0	2,5	3,6	2,8	4,2	3,1	4,5	3,2	4,7	3,3	4,9	3,1	5,0	2,9
		37,0	3,0	2,5	3,6	2,8	4,2	3,1	4,5	3,2	4,7	3,2	4,8	3,0	4,9	2,8
		39,0	3,0	2,5	3,6	2,8	4,2	3,1	4,5	3,2	4,6	3,2	4,7	3,0	4,8	2,8

3TW25512-1

## 5 Таблицы мощности

### 5 - 1 Таблицы мощности, охлаждение

FXCQ-M8																
TC — полная производительность, кВт; SHC — производительность по явному теплу, кВт; °CDB — температура по сухому термометру; WB — по влажному термометру; DB — по сухому термометру																
Типо-размер	Номи-нальная произво-дитель-ность	Темпе-ратура наруж-ного воздуха	Температура воздуха в помещении													
			14,0WB		16,0WB		18,0WB		19,0WB		20,0WB		22,0WB		24,0WB	
			20,0DB		23,0DB		26,0DB		27,0DB		28,0DB		30,0DB		32,0DB	
°CDB		TC	SHC	TC	SHC	TC	SHC	TC	SHC	TC	SHC	TC	SHC	TC	SHC	
50	5,6	10,0	3,8	3,1	4,5	3,4	5,2	3,8	5,6	3,9	6,0	4,0	6,7	4,1	7,4	4,0
		12,0	3,8	3,1	4,5	3,4	5,2	3,8	5,6	3,9	6,0	4,0	6,7	4,1	7,3	4,0
		14,0	3,8	3,1	4,5	3,4	5,2	3,8	5,6	3,9	6,0	4,0	6,7	4,1	7,2	4,0
		16,0	3,8	3,1	4,5	3,4	5,2	3,8	5,6	3,9	6,0	4,0	6,7	4,1	7,1	3,9
		18,0	3,8	3,1	4,5	3,4	5,2	3,8	5,6	3,9	6,0	4,0	6,7	4,1	7,0	3,9
		20,0	3,8	3,1	4,5	3,4	5,2	3,8	5,6	3,9	6,0	4,0	6,7	4,1	6,9	3,8
		21,0	3,8	3,1	4,5	3,4	5,2	3,8	5,6	3,9	6,0	4,0	6,7	4,1	6,8	3,8
		23,0	3,8	3,1	4,5	3,4	5,2	3,8	5,6	3,9	6,0	4,0	6,6	4,0	6,7	3,8
		25,0	3,8	3,1	4,5	3,4	5,2	3,8	5,6	3,9	6,0	4,0	6,5	4,0	6,6	3,7
		27,0	3,8	3,1	4,5	3,4	5,2	3,8	5,6	3,9	6,0	4,0	6,4	3,9	6,6	3,7
		29,0	3,8	3,1	4,5	3,4	5,2	3,8	5,6	3,9	6,0	4,0	6,3	3,9	6,5	3,6
		31,0	3,8	3,1	4,5	3,4	5,2	3,8	5,6	3,9	6,0	4,0	6,2	3,8	6,4	3,6
		33,0	3,8	3,1	4,5	3,4	5,2	3,8	5,6	3,9	6,0	4,0	6,1	3,8	6,3	3,6
35,0	3,8	3,1	4,5	3,4	5,2	3,8	5,6	3,9	5,9	4,0	6,0	3,8	6,2	3,5		
37,0	3,8	3,1	4,5	3,4	5,2	3,8	5,6	3,9	5,8	3,9	5,9	3,7	6,1	3,5		
39,0	3,8	3,1	4,5	3,4	5,2	3,8	5,6	3,9	5,7	3,9	5,8	3,7	6,0	3,4		
63	7,1	10,0	4,8	3,8	5,7	4,2	6,6	4,7	7,1	4,9	7,6	4,9	8,5	5,0	9,3	5,0
		12,0	4,8	3,8	5,7	4,2	6,6	4,7	7,1	4,9	7,6	4,9	8,5	5,0	9,2	5,0
		14,0	4,8	3,8	5,7	4,2	6,6	4,7	7,1	4,9	7,6	4,9	8,5	5,0	9,1	4,9
		16,0	4,8	3,8	5,7	4,2	6,6	4,7	7,1	4,9	7,6	4,9	8,5	5,0	9,0	4,9
		18,0	4,8	3,8	5,7	4,2	6,6	4,7	7,1	4,9	7,6	4,9	8,5	5,0	8,8	4,8
		20,0	4,8	3,8	5,7	4,2	6,6	4,7	7,1	4,9	7,6	4,9	8,5	5,0	8,7	4,7
		21,0	4,8	3,8	5,7	4,2	6,6	4,7	7,1	4,9	7,6	4,9	8,5	5,0	8,7	4,7
		23,0	4,8	3,8	5,7	4,2	6,6	4,7	7,1	4,9	7,6	4,9	8,4	4,9	8,5	4,6
		25,0	4,8	3,8	5,7	4,2	6,6	4,7	7,1	4,9	7,6	4,9	8,3	4,9	8,4	4,6
		27,0	4,8	3,8	5,7	4,2	6,6	4,7	7,1	4,9	7,6	4,9	8,1	4,8	8,3	4,5
		29,0	4,8	3,8	5,7	4,2	6,6	4,7	7,1	4,9	7,6	4,9	8,0	4,7	8,2	4,5
		31,0	4,8	3,8	5,7	4,2	6,6	4,7	7,1	4,9	7,6	4,9	7,9	4,7	8,1	4,4
		33,0	4,8	3,8	5,7	4,2	6,6	4,7	7,1	4,9	7,6	4,9	7,8	4,6	7,9	4,4
35,0	4,8	3,8	5,7	4,2	6,6	4,7	7,1	4,9	7,5	4,8	7,7	4,6	7,8	4,4		
37,0	4,8	3,8	5,7	4,2	6,6	4,7	7,1	4,9	7,4	4,8	7,5	4,5	7,7	4,3		
39,0	4,8	3,8	5,7	4,2	6,6	4,7	7,1	4,9	7,2	4,7	7,4	4,5	7,6	4,3		
80	9,0	10,0	6,1	5,2	7,2	5,7	8,4	6,2	9,0	6,3	9,6	6,5	10,8	6,8	11,8	6,7
		12,0	6,1	5,2	7,2	5,7	8,4	6,2	9,0	6,3	9,6	6,5	10,8	6,8	11,7	6,6
		14,0	6,1	5,2	7,2	5,7	8,4	6,2	9,0	6,3	9,6	6,5	10,8	6,8	11,5	6,6
		16,0	6,1	5,2	7,2	5,7	8,4	6,2	9,0	6,3	9,6	6,5	10,8	6,8	11,4	6,5
		18,0	6,1	5,2	7,2	5,7	8,4	6,2	9,0	6,3	9,6	6,5	10,8	6,8	11,2	6,4
		20,0	6,1	5,2	7,2	5,7	8,4	6,2	9,0	6,3	9,6	6,5	10,8	6,8	11,1	6,3
		21,0	6,1	5,2	7,2	5,7	8,4	6,2	9,0	6,3	9,6	6,5	10,8	6,8	11,0	6,3
		23,0	6,1	5,2	7,2	5,7	8,4	6,2	9,0	6,3	9,6	6,5	10,6	6,7	10,8	6,3
		25,0	6,1	5,2	7,2	5,7	8,4	6,2	9,0	6,3	9,6	6,5	10,5	6,6	10,7	6,2
		27,0	6,1	5,2	7,2	5,7	8,4	6,2	9,0	6,3	9,6	6,5	10,3	6,6	10,5	6,1
		29,0	6,1	5,2	7,2	5,7	8,4	6,2	9,0	6,3	9,6	6,5	10,2	6,5	10,4	6,0
		31,0	6,1	5,2	7,2	5,7	8,4	6,2	9,0	6,3	9,6	6,5	10,0	6,4	10,2	6,0
		33,0	6,1	5,2	7,2	5,7	8,4	6,2	9,0	6,3	9,6	6,5	9,8	6,3	10,1	5,9
35,0	6,1	5,2	7,2	5,7	8,4	6,2	9,0	6,3	9,5	6,4	9,7	6,3	9,9	5,8		
37,0	6,1	5,2	7,2	5,7	8,4	6,2	9,0	6,3	9,3	6,4	9,5	6,2	9,8	5,7		
39,0	6,1	5,2	7,2	5,7	8,4	6,2	9,0	6,3	9,2	6,3	9,4	6,1	9,6	5,7		
125	14,0	10,0	9,5	7,8	11,3	8,6	13,1	9,5	14,0	9,7	14,9	9,9	16,8	10,2	18,4	10,3
		12,0	9,5	7,8	11,3	8,6	13,1	9,5	14,0	9,7	14,9	9,9	16,8	10,2	18,2	10,2
		14,0	9,5	7,8	11,3	8,6	13,1	9,5	14,0	9,7	14,9	9,9	16,8	10,2	18,0	10,1
		16,0	9,5	7,8	11,3	8,6	13,1	9,5	14,0	9,7	14,9	9,9	16,8	10,2	17,7	9,9
		18,0	9,5	7,8	11,3	8,6	13,1	9,5	14,0	9,7	14,9	9,9	16,8	10,2	17,5	9,8
		20,0	9,5	7,8	11,3	8,6	13,1	9,5	14,0	9,7	14,9	9,9	16,8	10,2	17,2	9,7
		21,0	9,5	7,8	11,3	8,6	13,1	9,5	14,0	9,7	14,9	9,9	16,8	10,2	17,1	9,6
		23,0	9,5	7,8	11,3	8,6	13,1	9,5	14,0	9,7	14,9	9,9	16,5	10,1	16,9	9,5
		25,0	9,5	7,8	11,3	8,6	13,1	9,5	14,0	9,7	14,9	9,9	16,3	10,0	16,6	9,4
		27,0	9,5	7,8	11,3	8,6	13,1	9,5	14,0	9,7	14,9	9,9	16,1	9,8	16,4	9,3
		29,0	9,5	7,8	11,3	8,6	13,1	9,5	14,0	9,7	14,9	9,9	15,8	9,7	16,2	9,3
		31,0	9,5	7,8	11,3	8,6	13,1	9,5	14,0	9,7	14,9	9,9	15,6	9,6	15,9	9,2
		33,0	9,5	7,8	11,3	8,6	13,1	9,5	14,0	9,7	14,9	9,9	15,3	9,5	15,7	9,1
35,0	9,5	7,8	11,3	8,6	13,1	9,5	14,0	9,7	14,8	9,9	15,1	9,4	15,4	9,0		
37,0	9,5	7,8	11,3	8,6	13,1	9,5	14,0	9,7	14,5	9,7	14,9	9,3	15,2	8,9		
39,0	9,5	7,8	11,3	8,6	13,1	9,5	14,0	9,8	14,3	9,6	14,6	9,2	15,0	8,8		

3TW25512-1

## 5 Таблицы мощности

### 5 - 2 Таблицы мощности, обогрев

FXCQ-M8									
Размер элемента	Номинальная Мощность	Температура воздуха снаружи		Температура воздуха внутри: °CDB					
		°CDB	°CWB	16,0	18,0	20,0	21,0	22,0	24,0
				кВт	кВт	кВт	кВт	кВт	кВт
20	2,5	-19,8	-20,0	1,5	1,5	1,5	1,5	1,5	1,5
		-18,8	-19,0	1,5	1,5	1,5	1,5	1,5	1,5
		-16,7	-17,0	1,6	1,6	1,6	1,6	1,6	1,6
		-14,7	-15,0	1,7	1,7	1,7	1,7	1,7	1,7
		-12,6	-13,0	1,8	1,8	1,8	1,8	1,8	1,8
		-10,5	-11,0	1,9	1,9	1,9	1,9	1,9	1,9
		-9,5	-10,0	1,9	1,9	1,9	1,9	1,9	1,9
		-8,5	-9,1	2,0	2,0	1,9	1,9	1,9	1,9
		-7,0	-7,6	2,0	2,0	2,0	2,0	2,0	2,0
		-5,0	-5,6	2,1	2,1	2,1	2,1	2,1	2,1
		-3,0	-3,7	2,2	2,2	2,2	2,2	2,2	2,2
		0,0	-0,7	2,3	2,3	2,3	2,3	2,3	2,3
		3,0	2,2	2,5	2,5	2,4	2,4	2,3	2,2
		5,0	4,1	2,5	2,5	2,5	2,4	2,3	2,2
		7,0	6,0	2,6	2,6	2,5	2,4	2,3	2,2
		9,0	7,9	2,7	2,7	2,5	2,4	2,3	2,2
		11,0	9,8	2,8	2,8	2,5	2,4	2,3	2,2
13,0	11,8	2,8	2,7	2,5	2,4	2,3	2,2		
15,0	13,7	2,8	2,7	2,5	2,4	2,3	2,2		
25	3,2	-19,8	-20,0	1,9	1,9	1,9	1,9	1,9	1,9
		-18,8	-19,0	1,9	1,9	1,9	1,9	1,9	1,9
		-16,7	-17,0	2,1	2,1	2,0	2,0	2,0	2,0
		-14,7	-15,0	2,2	2,2	2,2	2,2	2,2	2,2
		-12,6	-13,0	2,3	2,3	2,3	2,3	2,3	2,3
		-10,5	-11,0	2,4	2,4	2,4	2,4	2,4	2,4
		-9,5	-10,0	2,5	2,4	2,4	2,4	2,4	2,4
		-8,5	-9,1	2,5	2,5	2,5	2,5	2,5	2,5
		-7,0	-7,6	2,6	2,6	2,6	2,6	2,6	2,6
		-5,0	-5,6	2,7	2,7	2,7	2,7	2,7	2,7
		-3,0	-3,7	2,8	2,8	2,8	2,8	2,8	2,8
		0,0	-0,7	3,0	3,0	3,0	3,0	3,0	2,6
		3,0	2,2	3,1	3,1	3,1	3,1	3,0	2,8
		5,0	4,1	3,3	3,2	3,2	3,1	3,0	2,8
		7,0	6,0	3,4	3,4	3,2	3,1	3,0	2,8
		9,0	7,9	3,5	3,4	3,2	3,1	3,0	2,8
		11,0	9,8	3,6	3,4	3,2	3,1	3,0	2,8
13,0	11,8	3,6	3,4	3,2	3,1	3,0	2,8		
15,0	13,7	3,6	3,4	3,2	3,1	3,0	2,8		
32	4,0	-19,8	-20,0	2,4	2,4	2,3	2,3	2,3	2,3
		-18,8	-19,0	2,4	2,4	2,4	2,4	2,4	2,4
		-16,7	-17,0	2,6	2,6	2,6	2,6	2,6	2,5
		-14,7	-15,0	2,7	2,7	2,7	2,7	2,7	2,7
		-12,6	-13,0	2,9	2,8	2,8	2,8	2,8	2,8
		-10,5	-11,0	3,0	3,0	3,0	3,0	3,0	3,0
		-9,5	-10,0	3,1	3,1	3,1	3,1	3,0	3,0
		-8,5	-9,1	3,1	3,1	3,1	3,1	3,1	3,1
		-7,0	-7,6	3,2	3,2	3,2	3,2	3,2	3,2
		-5,0	-5,6	3,4	3,4	3,4	3,4	3,4	3,4
		-3,0	-3,7	3,5	3,5	3,5	3,5	3,5	3,5
		0,0	-0,7	3,7	3,7	3,7	3,7	3,7	3,5
		3,0	2,2	3,9	3,9	3,9	3,9	3,7	3,5
		5,0	4,1	4,1	4,1	4,0	3,9	3,7	3,5
		7,0	6,0	4,2	4,2	4,0	3,9	3,7	3,5
		9,0	7,9	4,3	4,3	4,0	3,9	3,7	3,5
		11,0	9,8	4,5	4,3	4,0	3,9	3,7	3,5
13,0	11,8	4,5	4,3	4,0	3,9	3,7	3,5		
15,0	13,7	4,5	4,3	4,0	3,9	3,7	3,5		
40	5,0	-19,8	-20,0	3,0	2,9	2,9	2,9	2,9	2,9
		-18,8	-19,0	3,0	3,0	3,0	3,0	3,0	3,0
		-16,7	-17,0	3,2	3,2	3,2	3,2	3,2	3,2
		-14,7	-15,0	3,4	3,4	3,4	3,4	3,4	3,4
		-12,6	-13,0	3,6	3,6	3,6	3,5	3,5	3,5
		-10,5	-11,0	3,7	3,7	3,7	3,7	3,7	3,7
		-9,5	-10,0	3,8	3,8	3,8	3,8	3,8	3,8
		-8,5	-9,1	3,9	3,9	3,9	3,9	3,9	3,9
		-7,0	-7,6	4,0	4,0	4,0	4,0	4,0	4,0
		-5,0	-5,6	4,2	4,2	4,2	4,2	4,2	4,2
		-3,0	-3,7	4,4	4,4	4,4	4,4	4,4	4,4
		0,0	-0,7	4,7	4,6	4,6	4,6	4,6	4,4
		3,0	2,2	4,9	4,9	4,9	4,8	4,7	4,4
		5,0	4,1	5,1	5,1	5,0	4,8	4,7	4,4
		7,0	6,0	5,2	5,2	5,0	4,8	4,7	4,4
		9,0	7,9	5,4	5,3	5,0	4,8	4,7	4,4
		11,0	9,8	5,6	5,3	5,0	4,8	4,7	4,4
13,0	11,8	5,6	5,3	5,0	4,8	4,7	4,4		
15,0	13,7	5,6	5,3	5,0	4,8	4,7	4,4		

3TW25512-2A

## 5 Таблицы мощности

### 5 - 2 Таблицы мощности, обогрев

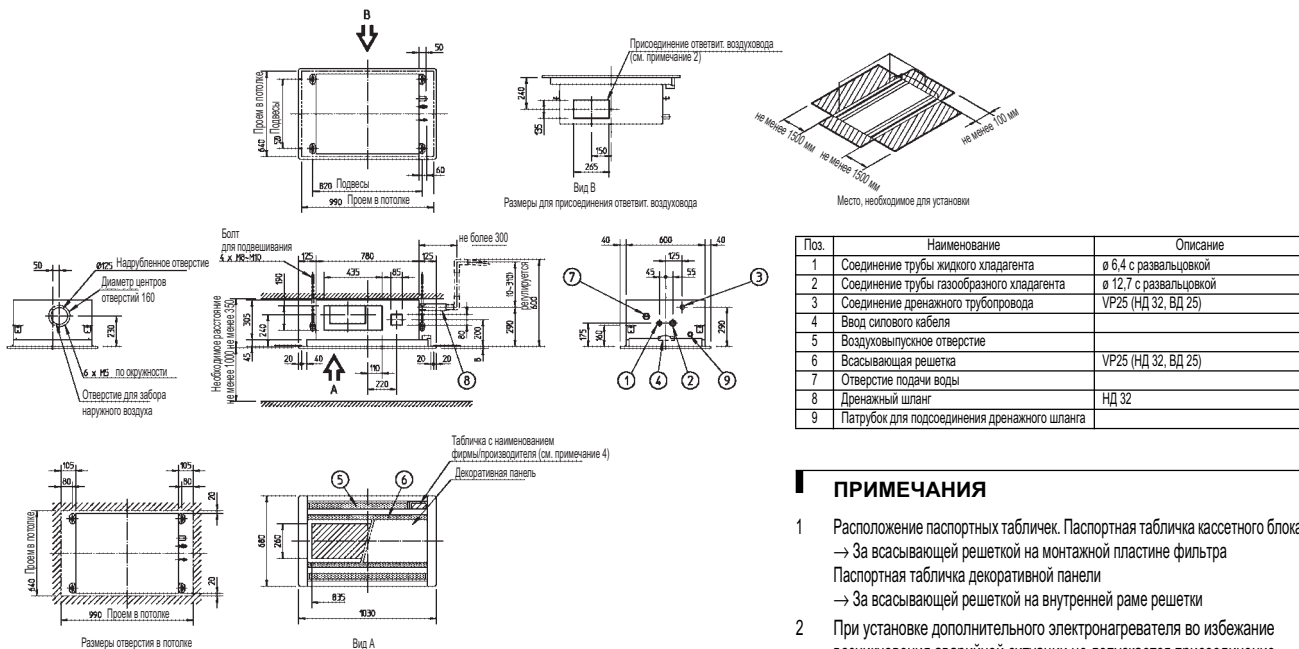
FXCQ-M8				Температура воздуха внутри: °CDB					
Размер элемента	Номинальная Мощность	Температура воздуха снаружи		Температура воздуха внутри: °CDB					
		°CDB	°CWB	16,0	18,0	20,0	21,0	22,0	24,0
				кВт	кВт	кВт	кВт	кВт	кВт
50	6,3	-19,8	-20,0	3,7	3,7	3,7	3,7	3,7	3,7
		-18,8	-19,0	3,8	3,8	3,8	3,8	3,8	3,8
		-16,7	-17,0	4,1	4,0	4,0	4,0	4,0	4,0
		-14,7	-15,0	4,3	4,3	4,3	4,2	4,2	4,2
		-12,6	-13,0	4,5	4,5	4,5	4,5	4,5	4,5
		-10,5	-11,0	4,7	4,7	4,7	4,7	4,7	4,7
		-9,5	-10,0	4,8	4,8	4,8	4,8	4,8	4,8
		-8,5	-9,1	4,9	4,9	4,9	4,9	4,9	4,9
		-7,0	-7,6	5,1	5,1	5,1	5,1	5,1	5,1
		-5,0	-5,6	5,3	5,3	5,3	5,3	5,3	5,3
		-3,0	-3,7	5,5	5,5	5,5	5,5	5,5	5,5
		0,0	-0,7	5,9	5,9	5,9	5,8	5,8	5,8
		3,0	2,2	6,2	6,2	6,2	6,1	6,1	6,1
		5,0	4,1	6,4	6,4	6,3	6,1	6,1	6,1
		7,0	6,0	6,6	6,6	6,3	6,1	6,1	6,1
		9,0	7,9	6,8	6,7	6,3	6,1	6,1	6,1
		11,0	9,8	7,0	6,7	6,3	6,1	6,1	6,1
13,0	11,8	7,1	6,7	6,3	6,1	6,1	6,1		
15,0	13,7	7,1	6,7	6,3	6,1	6,1	6,1		
63	8,0	-19,8	-20,0	4,7	4,7	4,7	4,7	4,7	4,7
		-18,8	-19,0	4,9	4,9	4,8	4,8	4,8	4,8
		-16,7	-17,0	5,1	5,1	5,1	5,1	5,1	5,1
		-14,7	-15,0	5,4	5,4	5,4	5,4	5,4	5,4
		-12,6	-13,0	5,7	5,7	5,7	5,7	5,7	5,7
		-10,5	-11,0	6,0	6,0	6,0	6,0	6,0	6,0
		-9,5	-10,0	6,1	6,1	6,1	6,1	6,1	6,1
		-8,5	-9,1	6,3	6,3	6,2	6,2	6,2	6,2
		-7,0	-7,6	6,5	6,5	6,4	6,4	6,4	6,4
		-5,0	-5,6	6,8	6,7	6,7	6,7	6,7	6,7
		-3,0	-3,7	7,0	7,0	7,0	7,0	7,0	7,0
		0,0	-0,7	7,5	7,4	7,4	7,4	7,4	7,4
		3,0	2,2	7,9	7,8	7,8	7,7	7,5	7,0
		5,0	4,1	8,1	8,1	8,0	7,7	7,5	7,0
		7,0	6,0	8,4	8,4	8,0	7,7	7,5	7,0
		9,0	7,9	8,7	8,5	8,0	7,7	7,5	7,0
		11,0	9,8	8,9	8,5	8,0	7,7	7,5	7,0
13,0	11,8	9,0	8,5	8,0	7,7	7,5	7,0		
15,0	13,7	9,0	8,5	8,0	7,7	7,5	7,0		
80	10,0	-19,8	-20,0	5,9	5,9	5,9	5,9	5,9	5,8
		-18,8	-19,0	6,1	6,1	6,0	6,0	6,0	6,0
		-16,7	-17,0	6,4	6,4	6,4	6,4	6,4	6,4
		-14,7	-15,0	6,8	6,8	6,8	6,7	6,7	6,7
		-12,6	-13,0	7,1	7,1	7,1	7,1	7,1	7,1
		-10,5	-11,0	7,5	7,5	7,5	7,5	7,4	7,4
		-9,5	-10,0	7,7	7,7	7,6	7,6	7,6	7,6
		-8,5	-9,1	7,8	7,8	7,8	7,8	7,8	7,8
		-7,0	-7,6	8,1	8,1	8,1	8,1	8,0	8,0
		-5,0	-5,6	8,4	8,4	8,4	8,4	8,4	8,4
		-3,0	-3,7	8,8	8,8	8,7	8,7	8,7	8,7
		0,0	-0,7	9,3	9,3	9,3	9,3	9,3	8,7
		3,0	2,2	9,8	9,8	9,8	9,7	9,4	8,7
		5,0	4,1	10,2	10,1	10,0	9,7	9,4	8,7
		7,0	6,0	10,5	10,5	10,0	9,7	9,4	8,7
		9,0	7,9	10,8	10,6	10,0	9,7	9,4	8,7
		11,0	9,8	11,2	10,6	10,0	9,7	9,4	8,7
13,0	11,8	11,3	10,6	10,0	9,7	9,4	8,7		
15,0	13,7	11,3	10,6	10,0	9,7	9,4	8,7		
125	16,0	-19,8	-20,0	9,4	9,4	9,4	9,4	9,4	9,3
		-18,8	-19,0	9,7	9,7	9,7	9,7	9,6	9,6
		-16,7	-17,0	10,3	10,3	10,2	10,2	10,2	10,2
		-14,7	-15,0	10,9	10,8	10,8	10,8	10,8	10,7
		-12,6	-13,0	11,4	11,4	11,4	11,4	11,3	11,3
		-10,5	-11,0	12,0	12,0	11,9	11,9	11,9	11,9
		-9,5	-10,0	12,3	12,2	12,2	12,2	12,2	12,2
		-8,5	-9,1	12,5	12,5	12,5	12,5	12,4	12,4
		-7,0	-7,6	13,0	12,9	12,9	12,9	12,9	12,8
		-5,0	-5,6	13,5	13,5	13,5	13,4	13,4	13,4
		-3,0	-3,7	14,1	14,0	14,0	14,0	14,0	13,9
		0,0	-0,7	14,9	14,9	14,8	14,8	14,8	13,9
		3,0	2,2	15,7	15,7	15,7	15,5	15,0	13,9
		5,0	4,1	16,3	16,2	16,0	15,5	15,0	13,9
		7,0	6,0	16,8	16,8	16,0	15,5	15,0	13,9
		9,0	7,9	17,3	17,0	16,0	15,5	15,0	13,9
		11,0	9,8	17,9	17,0	16,0	15,5	15,0	13,9
13,0	11,8	18,1	17,0	16,0	15,5	15,0	13,9		
15,0	13,7	18,1	17,0	16,0	15,5	15,0	13,9		

3TW25512-2A

## 6 Чертеж в масштабе и центр тяжести

### 6 - 1 Чертеж в масштабе

FXCQ20,25,32M8

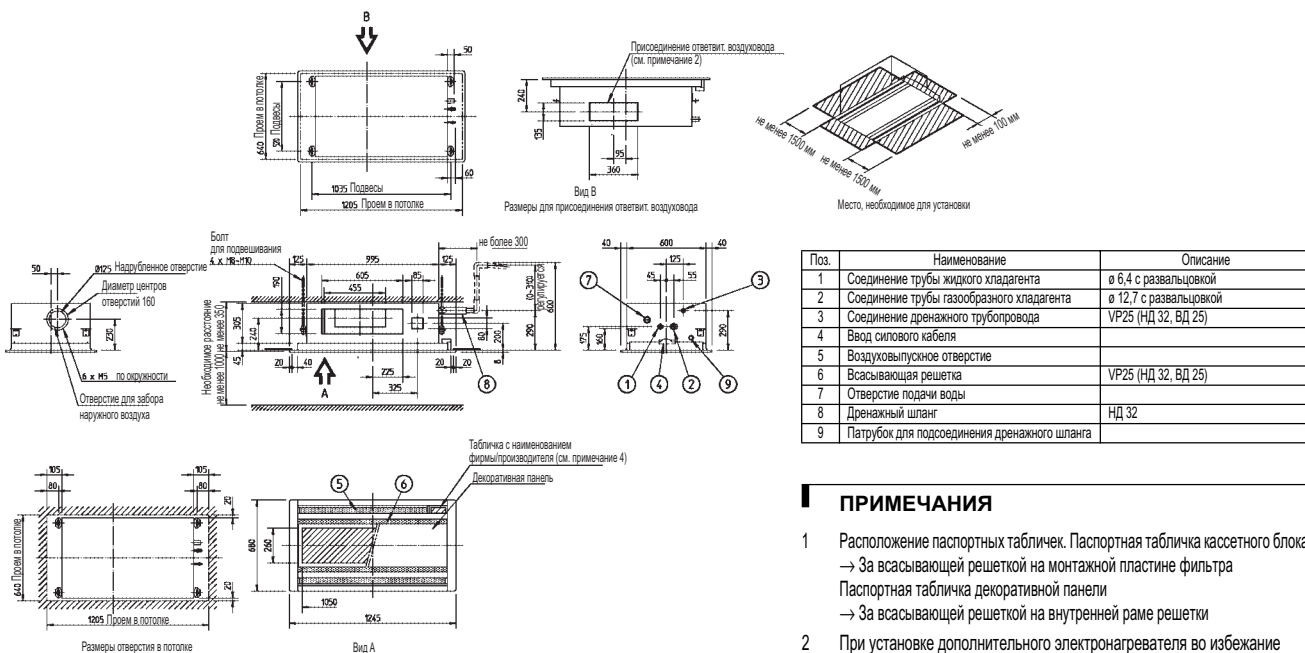


#### ПРИМЕЧАНИЯ

- Расположение паспортных табличек. Паспортная табличка кассетного блока:
  - За всасывающей решеткой на монтажной пластине фильтра
  - Паспортная табличка декоративной панели
  - За всасывающей решеткой на внутренней раме решетки
- При установке дополнительного электронагревателя во избежание возникновения аварийной ситуации не допускается присоединение отвода.
- Монтаж дополнительных принадлежностей следует производить согласно установочным чертежам.
- При использовании инфракрасного пульта ДУ в этом месте размещается ИК приемник. Более подробно см. чертеж инфракрасного пульта ДУ.

3TW25514-1

FXCQ40,50M8



#### ПРИМЕЧАНИЯ

- Расположение паспортных табличек. Паспортная табличка кассетного блока:
  - За всасывающей решеткой на монтажной пластине фильтра
  - Паспортная табличка декоративной панели
  - За всасывающей решеткой на внутренней раме решетки
- При установке дополнительного электронагревателя во избежание возникновения аварийной ситуации не допускается присоединение отвода.
- Монтаж дополнительных принадлежностей следует производить согласно установочным чертежам.
- При использовании инфракрасного пульта ДУ в этом месте размещается ИК приемник. Более подробно см. чертеж инфракрасного пульта ДУ.

3TW25544-1

## 6 Чертеж в масштабе и центр тяжести

### 6 - 1 Чертеж в масштабе

**FXCQ63M8**

Болт для подвешивания 4 x M6-M8

Необходимое расстояние для монтажа (не менее 300 мм)

Размеры для присоединения ответв. воздуховода

Место, необходимое для установки

Поз.	Наименование	Описание
1	Соединение трубы жидкого хладагента	ø 9,5 с развальцовкой
2	Соединение трубы газообразного хладагента	ø 15,9 с развальцовкой
3	Соединение дренажного трубопровода	VP25 (НД 32, ВД 25)
4	Ввод силового кабеля	
5	Воздуховыпускное отверстие	
6	Всасывающая решетка	VP25 (НД 32, ВД 25)
7	Отверстие подачи воды	
8	Дренажный шланг	НД 32
9	Патрубок для подсоединения дренажного шланга	

**ПРИМЕЧАНИЯ**

- Расположение паспортных табличек. Паспортная табличка кассетного блока: → За всасывающей решеткой на монтажной пластине фильтра  
Паспортная табличка декоративной панели → За всасывающей решеткой на внутренней раме решетки
- При установке дополнительного электронагревателя во избежание возникновения аварийной ситуации не допускается присоединение отвода.
- Монтаж дополнительных принадлежностей следует производить согласно установочным чертежам.
- При использовании инфракрасного пульта ДУ в этом месте размещается ИК приемник. Более подробно см. чертеж инфракрасного пульта ДУ.

3TW25564-1

**FXCQ80M8**

Болт для подвешивания 4 x M6-M8

Необходимое расстояние для монтажа (не менее 300 мм)

Размеры для присоединения ответв. воздуховода

Место, необходимое для установки

Поз.	Наименование	Описание
1	Соединение трубы жидкого хладагента	ø 9,5 с развальцовкой
2	Соединение трубы газообразного хладагента	ø 15,9 с развальцовкой
3	Соединение дренажного трубопровода	VP25 (НД 32, ВД 25)
4	Ввод силового кабеля	
5	Воздуховыпускное отверстие	
6	Всасывающая решетка	VP25 (НД 32, ВД 25)
7	Отверстие подачи воды	
8	Дренажный шланг	НД 32
9	Патрубок для подсоединения дренажного шланга	

**ПРИМЕЧАНИЯ**

- Расположение паспортных табличек. Паспортная табличка кассетного блока: → За всасывающей решеткой на монтажной пластине фильтра  
Паспортная табличка декоративной панели → За всасывающей решеткой на внутренней раме решетки
- При установке дополнительного электронагревателя во избежание возникновения аварийной ситуации не допускается присоединение отвода.
- Монтаж дополнительных принадлежностей следует производить согласно установочным чертежам.
- При использовании инфракрасного пульта ДУ в этом месте размещается ИК приемник. Более подробно см. чертеж инфракрасного пульта ДУ.

3TW25574-1

## 6 Чертеж в масштабе и центр тяжести

### 6 - 1 Чертеж в масштабе

**FXCQ125M8**

Поз.	Наименование	Описание
1	Соединение трубы жидкого хладагента	ø 9,5 с развальцовкой
2	Соединение трубы газообразного хладагента	ø 15,9 с развальцовкой
3	Соединение дренажного трубопровода	VP25 (НД 32, ВД 25)
4	Ввод силового кабеля	
5	Воздуховыпускное отверстие	
6	Всасывающая решетка	VP25 (НД 32, ВД 25)
7	Отверстие подачи воды	
8	Дренажный шланг	НД 32
9	Патрубок для подсоединения дренажного шланга	

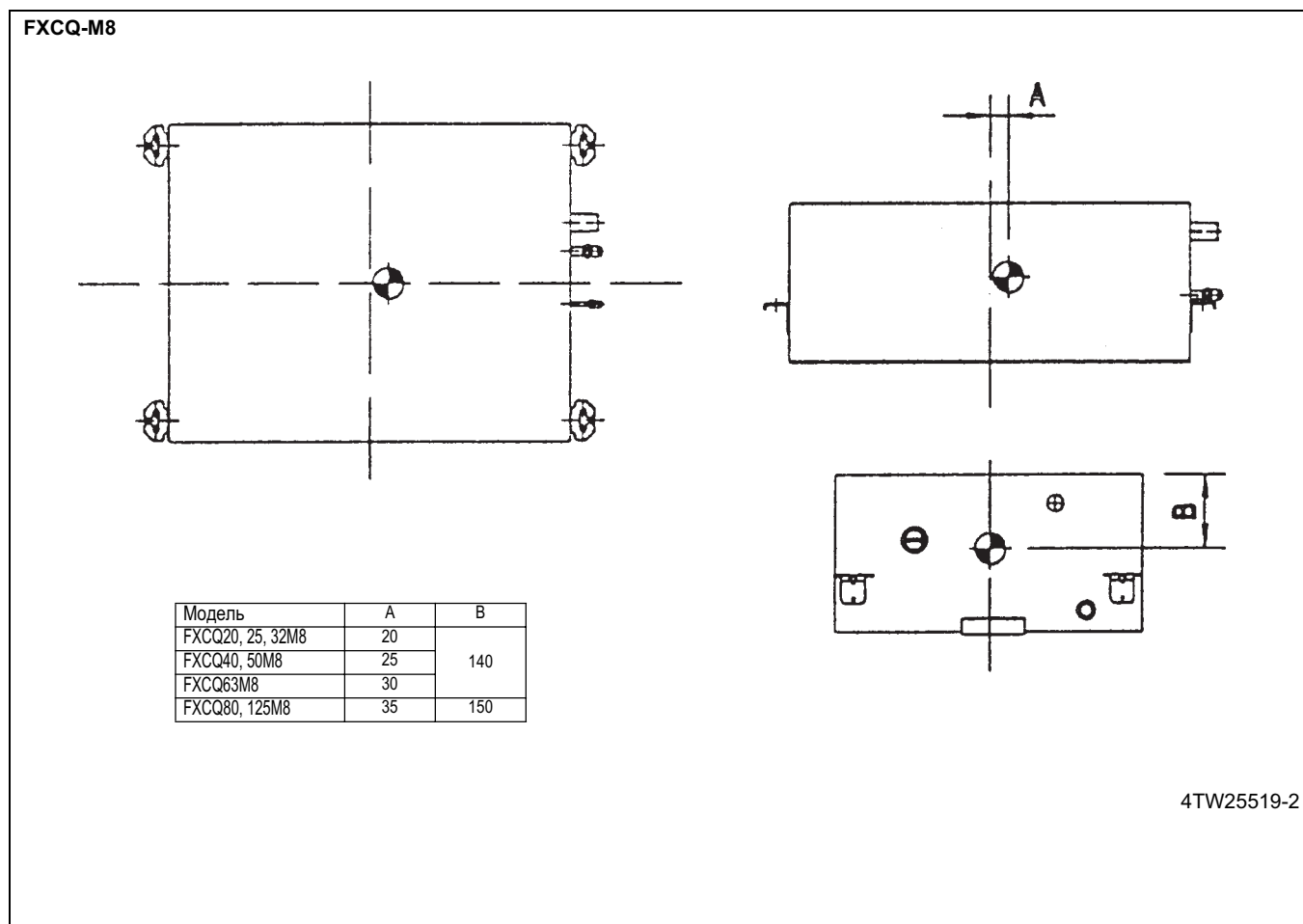
**ПРИМЕЧАНИЯ**

- Расположение паспортных табличек. Паспортная табличка кассетного блока:  
→ За всасывающей решеткой на монтажной пластине фильтра  
Паспортная табличка декоративной панели  
→ За всасывающей решеткой на внутренней раме решетки
- При установке дополнительного электронагревателя во избежание возникновения аварийной ситуации не допускается присоединение отвода.
- Монтаж дополнительных принадлежностей следует производить согласно установочным чертежам.
- При использовании инфракрасного пульта ДУ в этом месте размещается ИК приемник. Более подробно см. чертеж инфракрасного пульта ДУ.

3TW25584-1

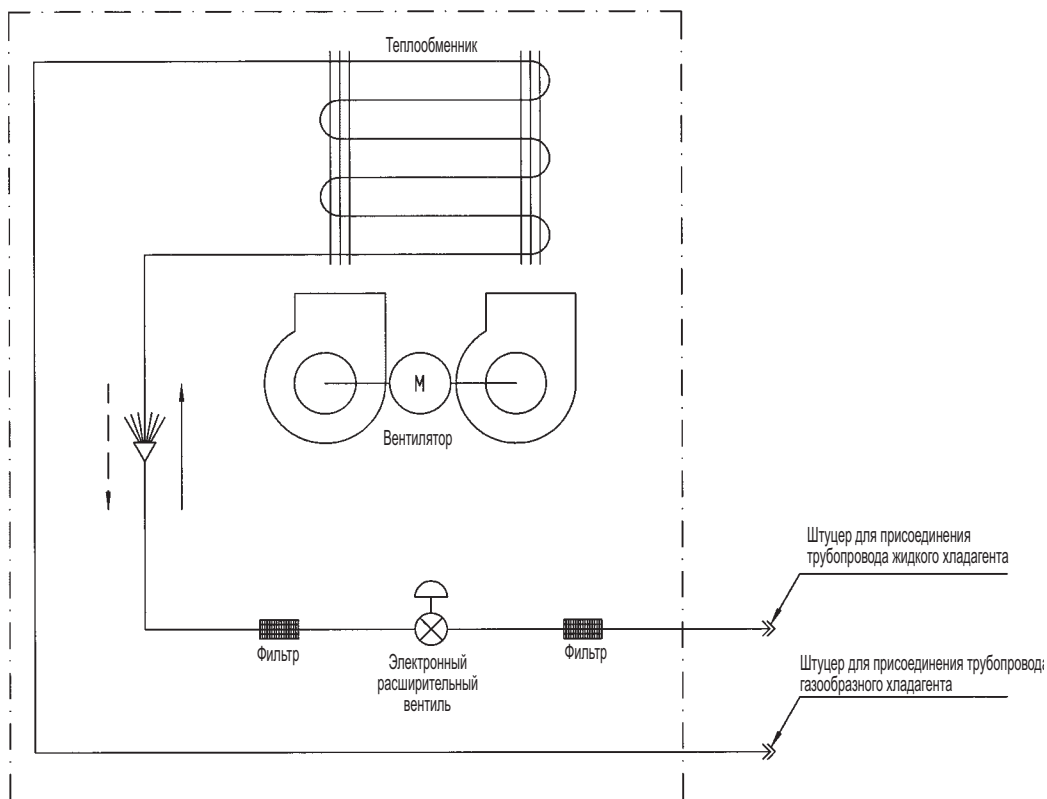
## 6 Чертеж в масштабе и центр тяжести

### 6 - 2 Центр тяжести

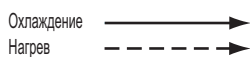


## 7 Схема трубной обвязки

FXCQ-M8



Контур хладагента



Диаметры соединительных патрубков трубопроводов хладагента

Модели	Газ	Жидкость
FXCQ20, 25, 32, 40, 50M8	ø12.7	ø6.4
FXCQ63, 80, 125M8	ø15.9	ø9.5

3TW25515-1

# 8 Монтажная схема

## 8 - 1 Монтажная схема

**FXCQ20,25,32,63M8**

**Распределительная коробка**

**внутри**

**Ввод из наружный ( примечание 3 )**

**К центральному дистанционному управлению (Примечание 1)**

**Примечание 3**

**Примечание 2 Ресивер/Дисплей**

33H	Поплавковый переключатель	R2T,R3T	Термистор (змеевик)	BS	кнопка вкл/выкл
33S	Конечный выключатель (поднимите крышку)	Q2E	Определитель утечки на землю	H1P	Светодиод (вкл - красный)
A1P	Печатная плата	RyA	Магнитное реле (M1S)	H2P	Светодиод (таймер - зеленый)
C1R	Конденсатор (M1F)	RyF1-3	Магнитное реле (M1F)	H3P	Светодиод (фильтрация - красный)
F1T	Термопредохранитель (152°C) (встроенный M1F)	RyP	Магнитное реле (M1P)	H4P	Светодиод (размораживание - оранжевый)
F1U	Предохранитель (250В)	T1R	Трансформатор (220-240В/22В)	SS1	Селекторный переключатель (главный/вспомогательный)
F2U	Полевой предохранитель	X1M	Колодка зажимов (питание)	SS2	Селектор (установка беспроводного адреса)
HAP	Светодиод (зеленый -сервисный монитор)	X2M	Колодка зажимов (управление)	Коннектор для дополнительных частей	
M1F	Двигатель (внутренний вентилятор)	Y1E	Электронный расширительный клапан	X18A	Соединитель (адаптер электропроводки для электрических добавлений)
M1S	Двигатель (поворачивающая задвижка)	Ресивер/Дисплей (добавлен к инфракрасному дистанционному управлению)		X23A	
M1P	Двигатель (дренажный насос)	A2P,A3P	Печатная плата	X23A	Коннектор (ИК дистанционное управление)
R1T	Термистор (воздушный)	Q2E	Определитель утечки на землю		

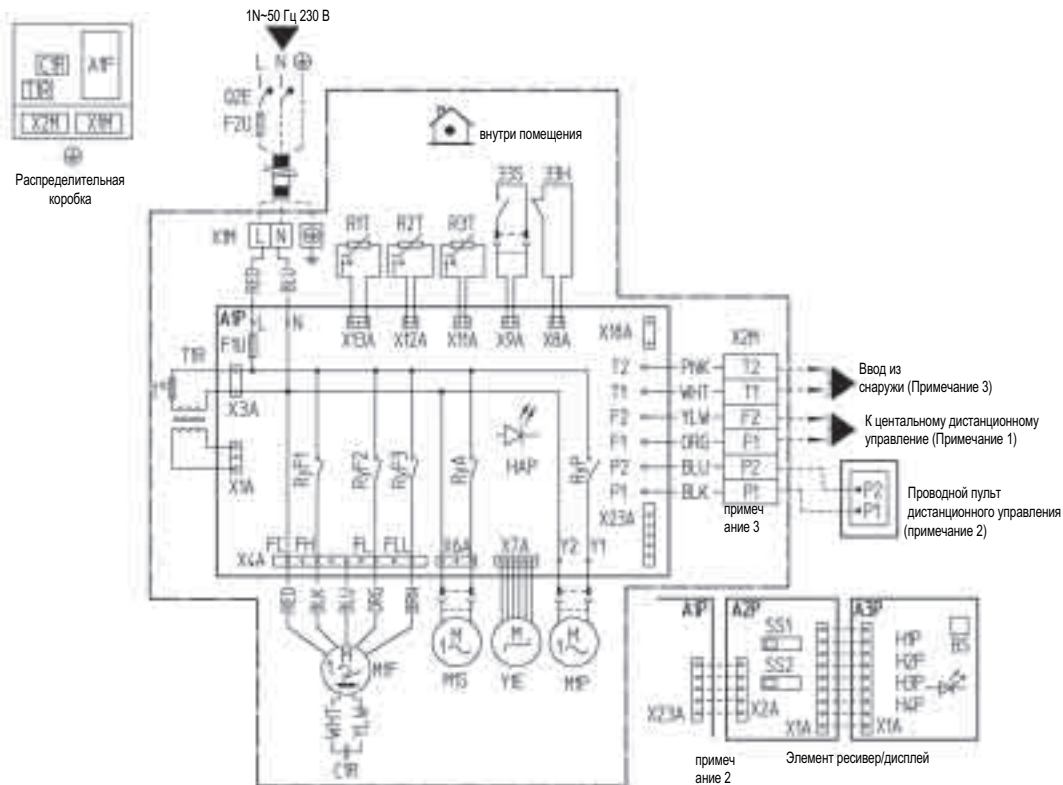
**Цвета:** BLK: Черный      PNK: Розовый  
 L: Живой      BLU: Синий      RED: Красный  
 Н: Нейтральный      BRN: Коричневый      WHT: Белый  
 : Проволочный хомут      ORG: Оранжевый      YLW: Желтый  
 : Защитное заземление (болт)

**2TW23776-1D**

# 8 Монтажная схема

## 8 - 1 Монтажная схема

FXCQ40,50,80,125M8



33H	Поплавковый переключатель	R2T, R3T	термистор (змеявик)	BS	кнопка вкл/выкл
33	Конечный выключатель (поднимите крышку)	Q2E	Определитель утечки на землю	H1P	Светодиод (вкл - красный)
A1P	Печатная плата	RyA	Магнитное реле (M1S)	H2P	Светодиод (таймер - зеленый)
C1R	Конденсатор (M1F)	RyF1-3	Магнитное реле (M1F)	H3P	Светодиод (фильтрация - красный )
F1T	Термопредохранитель (152°C) (встроенный M1F)	RyP	Магнитное реле (M1P)	H4P	Светодиод (размораживание - оранжевый)
F1U	Предохранитель (250В, 5А)	T1R	Трансформатор (220-240В/22В)	SS1	Селекторный переключатель (главный/вспомогательный)
F2U	Полевой предохранитель	X1M	Колodka зажимов (блока питания)	SS2	Селектор (установка беспроводного адреса)
HAP	Светодиод (зеленый -сервисный монитор)	X2M	Колodka зажимов (управление)	Коннектор для дополнительных частей	
M1F	Двигатель (внутренний вентилятор)	Y1E	Электронный расширительный клапан	X18A	Коннектор (проводка, адаптер для электропринадлежностей)
M1S	Двигатель (поворачивающая задвижка)	Ресивер/дисплей (присоединенный к беспроводное дистанционное управление)		X23A	Коннектор (беспроводное дистанционное управление)
M1P	Двигатель (дренажный насос)				
R1T	Термистор (воздушный)	A2P, A3P	печатная плата		

- : Внешняя проводка
  - L : Живой
  - N : Нейтральный
  - : Коннектор
  - ° : Проволочный хомут
  - : Защитное заземление (болт)
- Цвета: ЧРН: Черный      РЗВ: Розовый  
 СИН: Синий              КРС: Красный  
 КРЧ: Коричневый      БЕЛ: Белый  
 ОРН: Оранжевый      ЖЛТ: Желтый

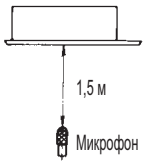
2TW23806-1D

**ПРИМЕЧАНИЯ**

- 1 При использовании центрального дистанционного управления смотрите руководство для подсоединения к аппарату.
- 2 X23 подключается, когда используется набор беспроводного дистанционного управления.
- 3 При подключении входных проводов из блок, который находится снаружи, на дистанционном управлении могут быть выбраны операция вкл/выкл или операция по снятию контроля, более подробную информацию смотрите руководство по установке.
- 4 Используйте только медные проводники.

## 9 Данные по шуму

### 9 - 1 Данные по уровню шума

FXCQ-M8				
Модель	Уровень звукового давления – 230 В		Схема замеров	Уровень звуковой мощности
	Высокая скорость	Низкая скорость		
FXCQ20M8	33	28		45
FXCQ25M8	35	29		50
FXCQ32M8	35	29		50
FXCQ40M8	35.5	30.5		50
FXCQ50M8	35.5	30.5		50
FXCQ63M8	38	33		52
FXCQ80M8	40	35		54
FXCQ125M8	45	39		60

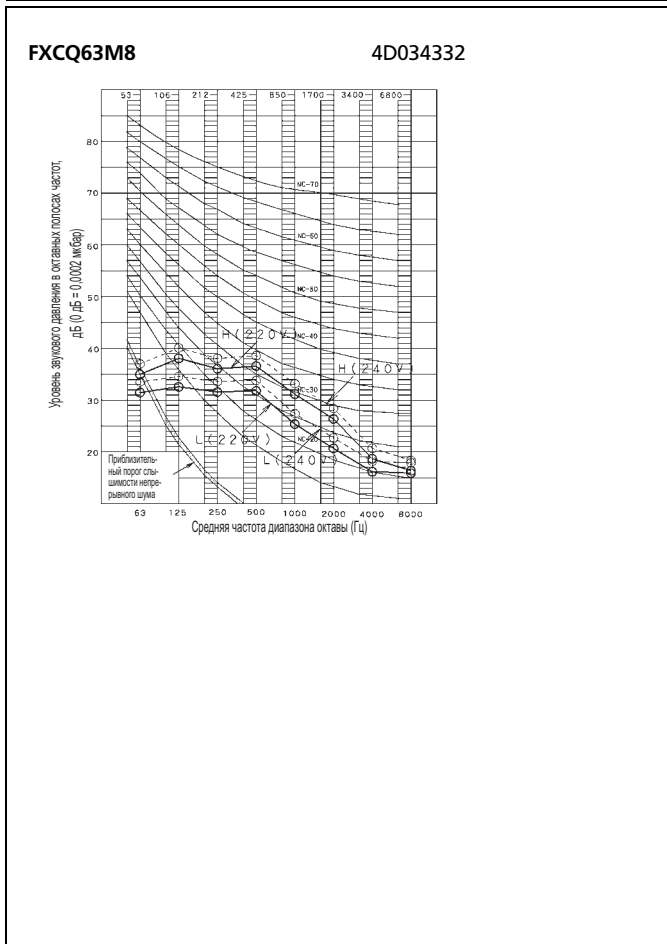
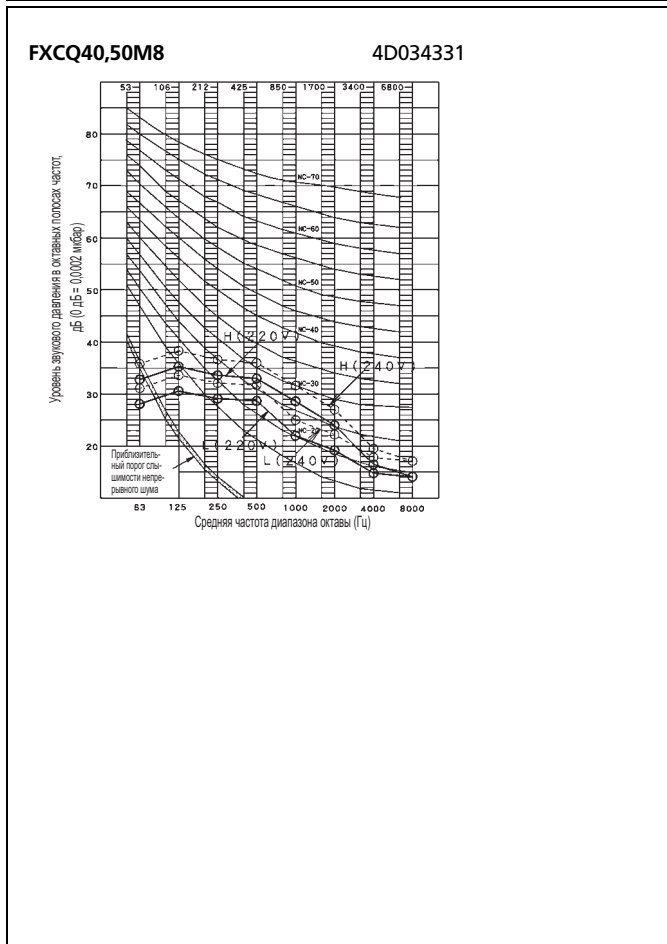
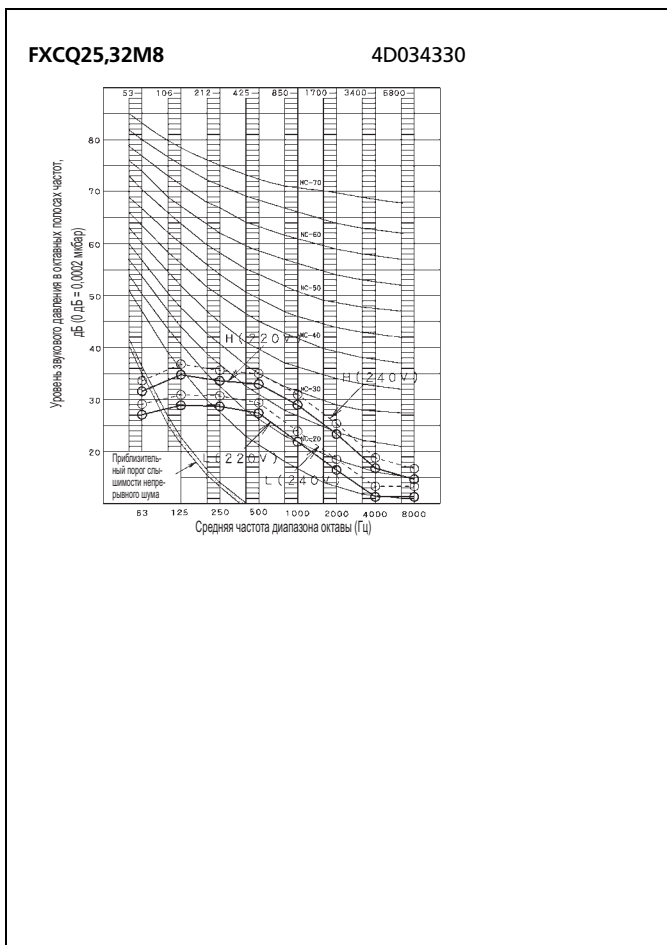
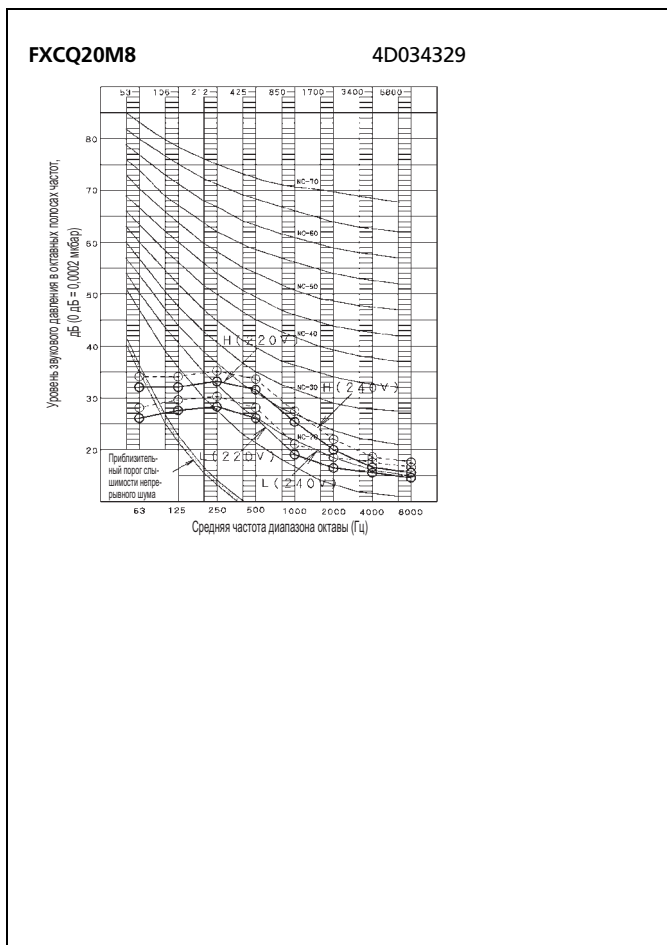
#### ПРИМЕЧАНИЯ

- 1 дБА = Средневзвешенный уровень звукового давления (шкала А по нормам IEC).
- 2 Начало отсчета 0 дБ = 20 Па
- 3 Представленные данные измерены в акустической камере, и полученные значения пересчитаны. Уровни шума изменяются в зависимости от ряда факторов, таких как конструкция того помещения, где производится монтаж.
- 4 Уровень шума в реальном помещении отличается от указанных значений в зависимости от фонового шума.

# 9 Данные по шуму

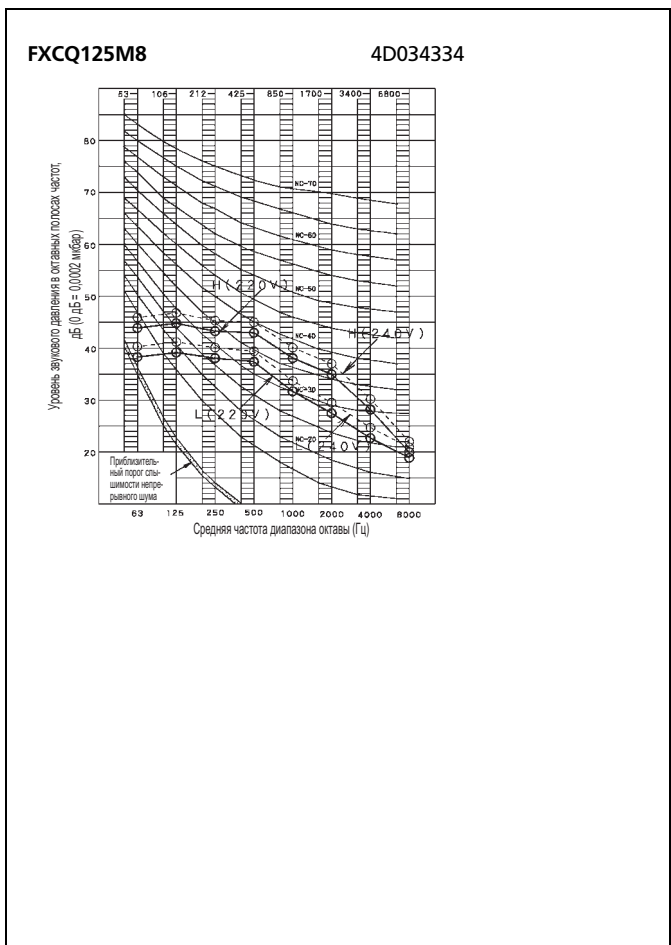
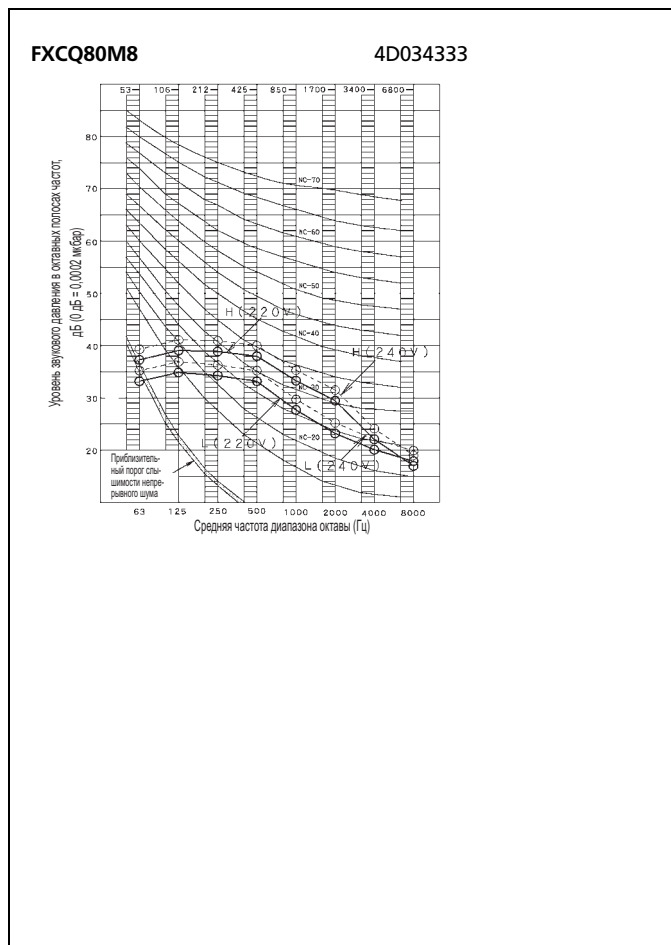
## 9 - 2 Спектр звукового давления

9



# 9 Данные по шуму

## 9 - 2 Спектр звукового давления

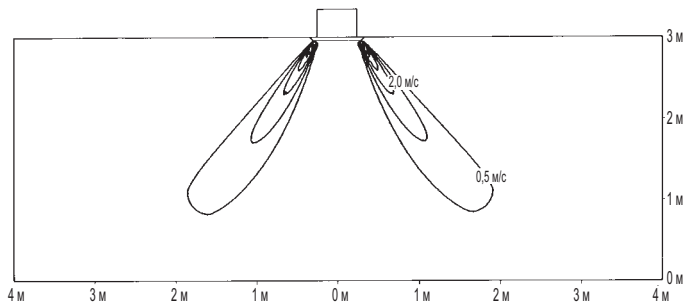


# 10 Схема потока воздуха

## FXCQ63M8

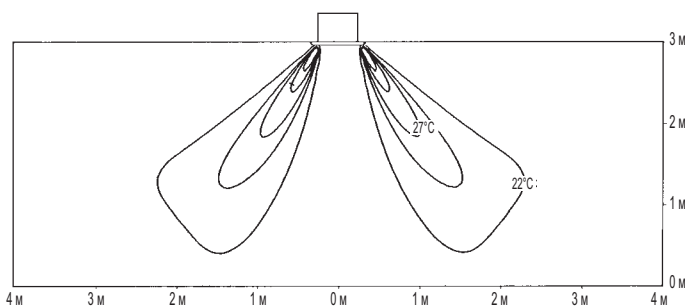
Распределение скорости воздушного потока при нагреве

Угол нагнетания воздуха: 60°



Распределение температуры при нагреве

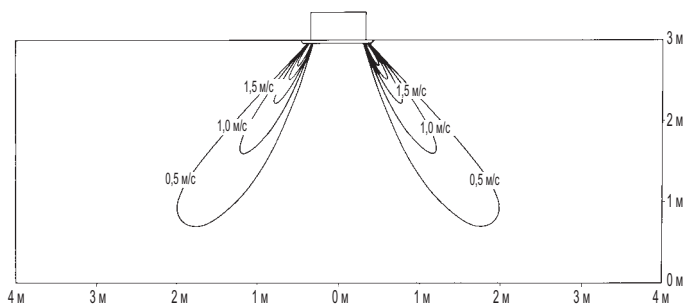
Угол нагнетания воздуха: 60°



## FXCQ125M8

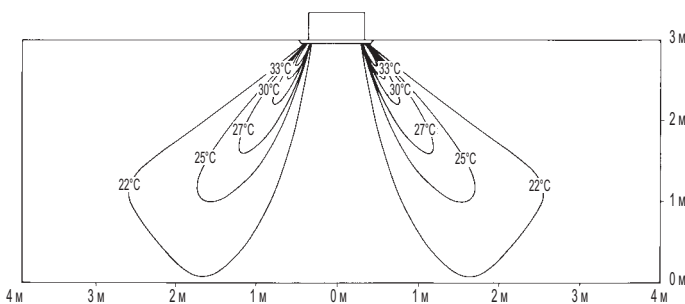
Распределение скорости воздушного потока при нагреве

Угол нагнетания воздуха: 60°



Распределение температуры при нагреве

Угол нагнетания воздуха: 60°



# 2

VRV III-S  
VRV III  
VRV-WII

In all of us,  
a green heart



Компания Daikin занимает уникальное положение в области производства оборудования для кондиционирования воздуха, компрессоров и хладагентов. Это стало причиной ее активного участия в решении экологических проблем.

В течение нескольких лет, деятельность компании Daikin была направлена на то, чтобы достичь лидирующего положения по поставкам продукции, которая в минимальной степени влияет на окружающую среду.

Эта задача требует, чтобы разработка и проектирование широкого спектра продуктов и систем управления выполнялись с учетом экологических требований, и были направлены на сохранение энергии и снижение объема отходов.



Компания Daikin Europe NV прошла аттестацию своей Системы управления качеством по стандартам обеспечения качества согласно регистру Ллойда в соответствии с ISO9001. ISO9001 определяет качество в отношении проектирования, разработки, производства, а также услуг, относящихся к продукции.



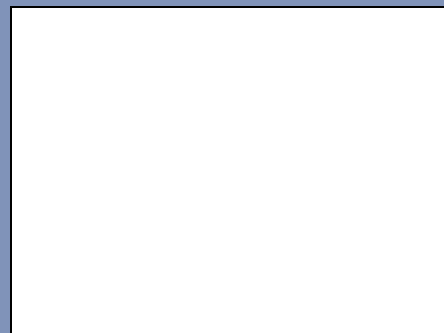
ISO14001 обеспечивает эффективную систему мер по охране окружающей среды, помогающую защитить здоровье человека и окружающую среду от потенциального воздействия нашей деятельности, продукции и услуг и направленную на поддержание и повышение качества окружающей среды.



Блоки от фирмы Daikin Europe NV удовлетворяют требованиям Европейских норм, гарантирующих безопасность изделия.

Программа сертификации EUROVENT не распространяется на системы VRV.

"Настоящая публикация составлена только для справочных целей, и не является предложением, обязательным для выполнения компанией Daikin Europe N.V. Содержание этой публикации составлено компанией Daikin Europe N.V. на основании сведений, которыми она располагает. Компания не дает прямую или связанную гарантию относительно полноты, точности, надежности или соответствия конкретной цели содержания публикации и продуктов (и услуг), представленных в ней. Технические характеристики (и цены) могут быть изменены без предварительного уведомления. Компания Daikin Europe N.V. отказывается от какой-либо ответственности за прямые или косвенные убытки, понимаемые в самом широком смысле, вытекающие из прямого или косвенного использования и/или трактовки данной публикации. На все содержание распространяется авторское право Daikin Europe N.V."



**DAIKIN EUROPE N.V.**

Naamloze Vennootschap  
Zandvoordestraat 300  
B-8400 Oostende, Belgium  
www.daikin.eu  
BTW: BE 0412 120 336  
RPR Oostende



EEDRU07-200 • 08/2007 • Copyright © Daikin  
Настоящая публикация заменяет EEDU06-2  
Подготовлено в Бельгии компанией Lamoo (www.lamoo.be).  
Интерес которой к экологическим вопросам представлен в системах EMAS и ISO 14001.  
Ответственный редактор: Daikin Europe N.V., Zandvoordestraat 300, B-8400 Oostende